

4

3

2

1

THIS DRAWING IS UNPUBLISHED.  
VERTRAULICHE UNVERÖFFENTLICHTE ZEICHNUNG

RELEASED FOR PUBLICATION  
FREI FUER VERÖFFENTLICHUNG  
2000.

MATED WITH:  
PASSEND ZU:  
HA3 Bg1

LOC  
AI

DIST  
-

P  
LTR

PROJEKT NR.:  
B904187

REVISIONS  
ÄNDERUNGEN

DESCRIPTION  
BESCHREIBUNG

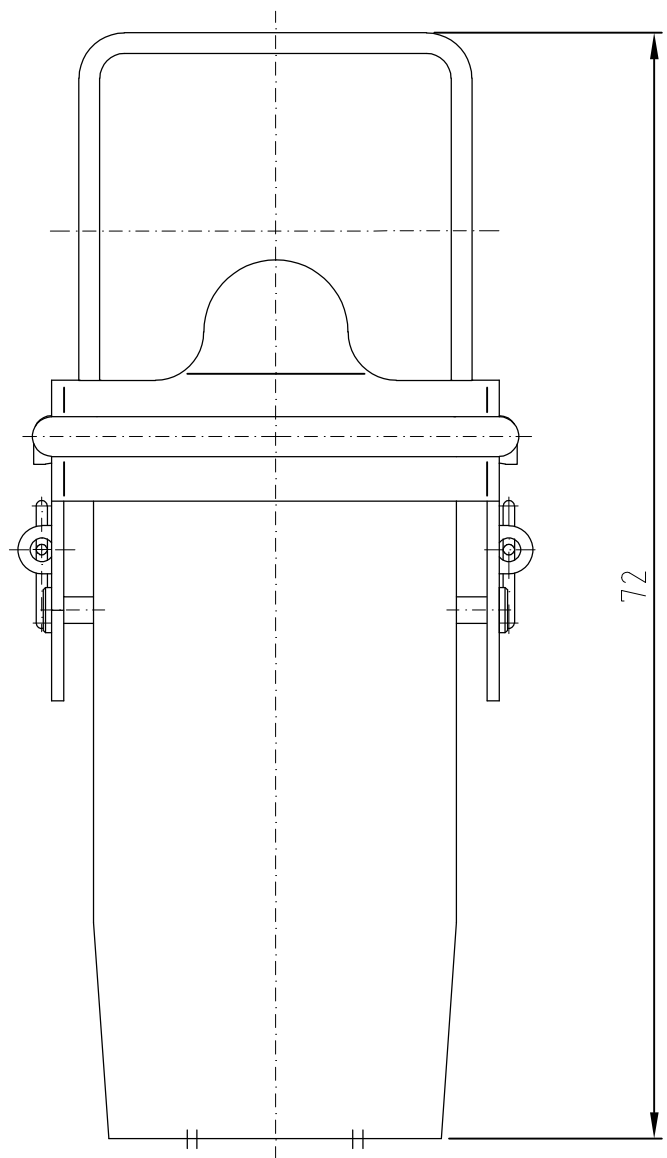
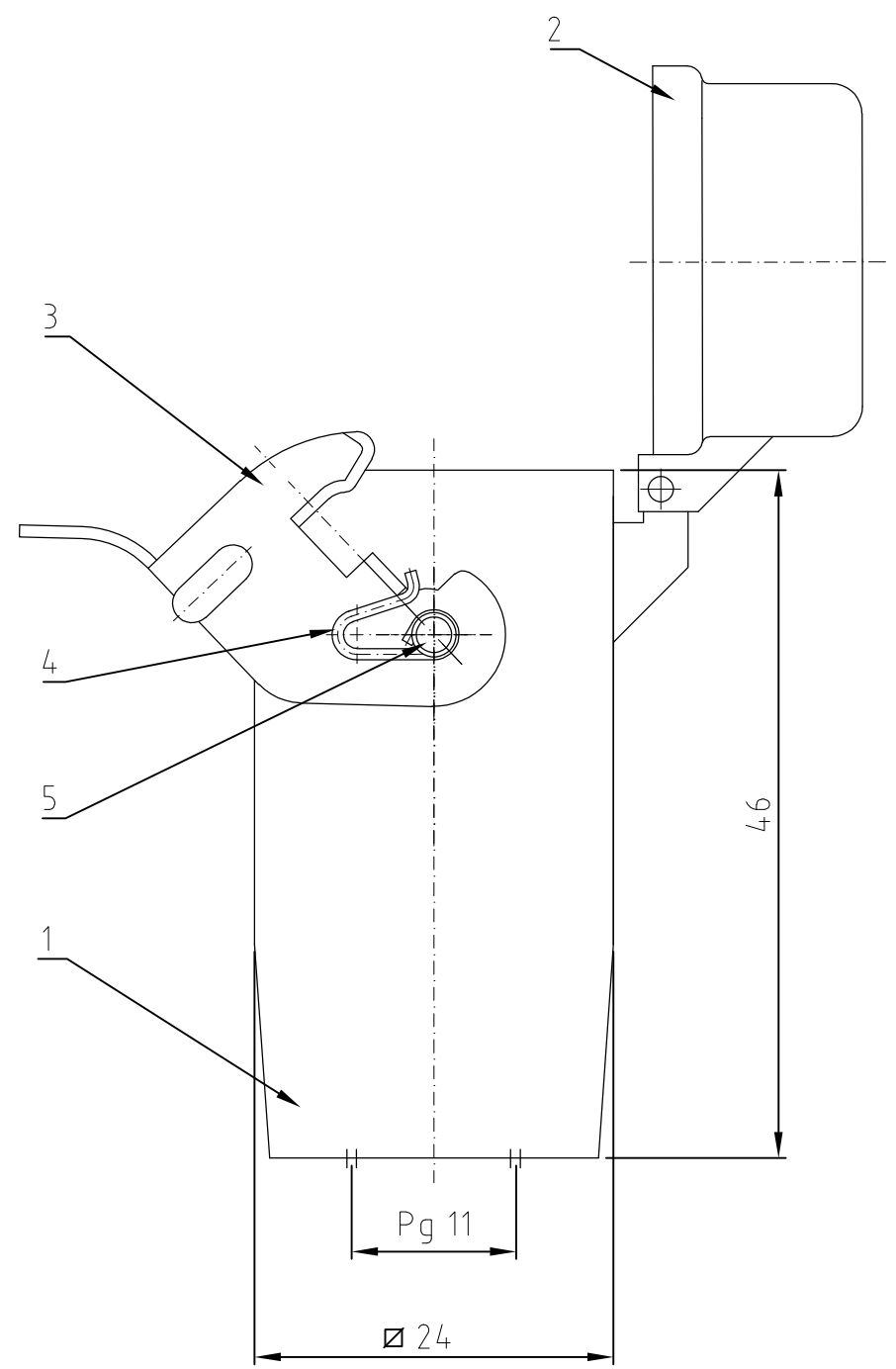
DATE  
14.10.2010

DWN  
SR

APVD  
PF

© COPYRIGHT 1998

BY AMP INCORPORATED. ALL RIGHTS RESERVED.  
ALLE RECHTE VORBEHALTEN



2	Bügelhalter	1.4305	blank	5	
2	Feder	1.4310	blank	4	
1	Verrigelungsbügel	St2	verzinkt	3	
1	Deckel	GD-Zn Al 4	blau	2	
1	Kupplungsgehäuse	GD-Zn Al 4	blau	1	
1-2	DESCRIPTION / BENENNUNG	MATERIAL	COLOR / FARBE	ITEM NO. POS.	REMARKS / BEMERKUNGEN

HA.3.KD0D-LB.1.11.Z	<small>THIS DRAWING IS A CONTROLLED DOCUMENT FOR AMP INCORPORATED. IT IS SUBJECT TO CHANGE AND THE CONTROLLING ENGINEERING ORGANIZATION SHOULD BE CONTACTED FOR THE LATEST REVISION. DIESES ZEICHNUNGSDOKUMENT WIRD DURCH AMP INCORPORATED KONTROLLIERT. ÄNDERUNGEN, DIE DEM TECHNISCHEN FORTSCHRITT DIENEN, SIND VORBEHALTEN. DEN JEWEILS LETZTGÜELTIGEN ÄNDERUNGSSTAND ERFAHREN SIE AUF ANFRAGE.</small>		<small>DWN Schneider 19.05.00</small> <small>CHK Schweiger 19.05.00</small>		Tyco Electronics, AMP, GmbH 53757 Sankt Augustin Germany	
	<small>DIMENSIONS: DIMENSIONEN: mm</small> 		<small>TOLERANCES UNLESS OTHERWISE SPECIFIED: ALLGEMEINTOLERANZEN</small> <small>n. ISO 8015</small> <small>n. ISO 2768 - mH - E</small> <small>n. DIN 16901 - 14.0</small>		<small>NAME</small> Cable to cable hood Kupplungsgehäuse	
	<small>0 PLC #</small> <small>1 PLC #</small> <small>2 PLC #</small> <small>3 PLC #</small> <small>ANGLES / WINKEL #</small>		<small>PRODUCT SPEC PRODUKTSPEZ.</small> <small>APPLICATION SPEC VERARBEITUNGSSPEZ.</small>		<small>SIZE</small> A3 <small>CAGE CODE</small> 00779 <small>DRAWING NO ZEICHNUNGS-NR.</small> C-1108759	
	<small>MATERIAL</small>		<small>FINISH / OBERFLÄCHE / FARBE</small>		<small>RESTRICTED TO NUR FUER</small> -	

Компания «Life Electronics» занимается поставками электронных компонентов импортного и отечественного производства от производителей и со складов крупных дистрибьюторов Европы, Америки и Азии.

С конца 2013 года компания активно расширяет линейку поставок компонентов по направлению коаксиальный кабель, кварцевые генераторы и конденсаторы (керамические, пленочные, электролитические), за счёт заключения дистрибьюторских договоров

Мы предлагаем:

- Конкурентоспособные цены и скидки постоянным клиентам.
- Специальные условия для постоянных клиентов.
- Подбор аналогов.
- Поставку компонентов в любых объемах, удовлетворяющих вашим потребностям.
- Приемлемые сроки поставки, возможна ускоренная поставка.
- Доставку товара в любую точку России и стран СНГ.
- Комплексную поставку.
- Работу по проектам и поставку образцов.
- Формирование склада под заказчика.
- Сертификаты соответствия на поставляемую продукцию (по желанию клиента).
- Тестирование поставляемой продукции.
- Поставку компонентов, требующих военную и космическую приемку.
- Входной контроль качества.
- Наличие сертификата ISO.

В составе нашей компании организован Конструкторский отдел, призванный помогать разработчикам, и инженерам.

Конструкторский отдел помогает осуществить:

- Регистрацию проекта у производителя компонентов.
- Техническую поддержку проекта.
- Защиту от снятия компонента с производства.
- Оценку стоимости проекта по компонентам.
- Изготовление тестовой платы монтаж и пусконаладочные работы.



Тел: +7 (812) 336 43 04 (многоканальный)

Email: [org@lifeelectronics.ru](mailto:org@lifeelectronics.ru)