

4

3

2

1

THIS DRAWING IS UNPUBLISHED.

RELEASED FOR PUBLICATION

--

© COPYRIGHT - By -

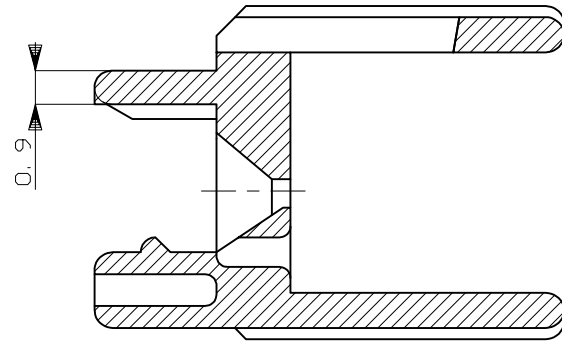
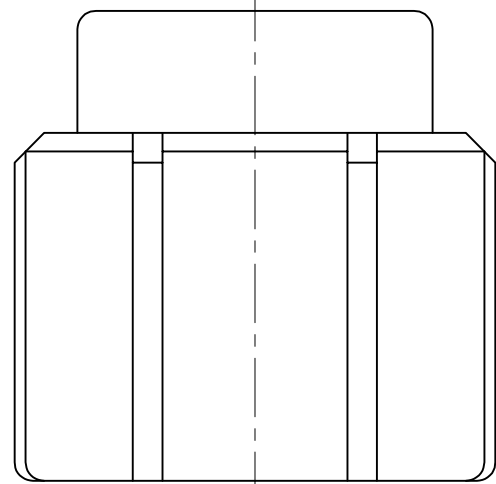
ALL RIGHTS RESERVED.

LOC

DIST

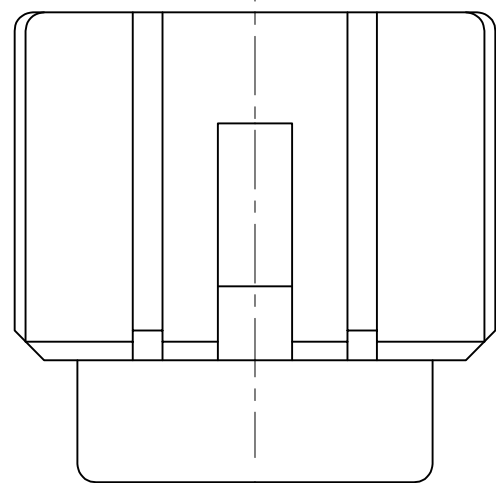
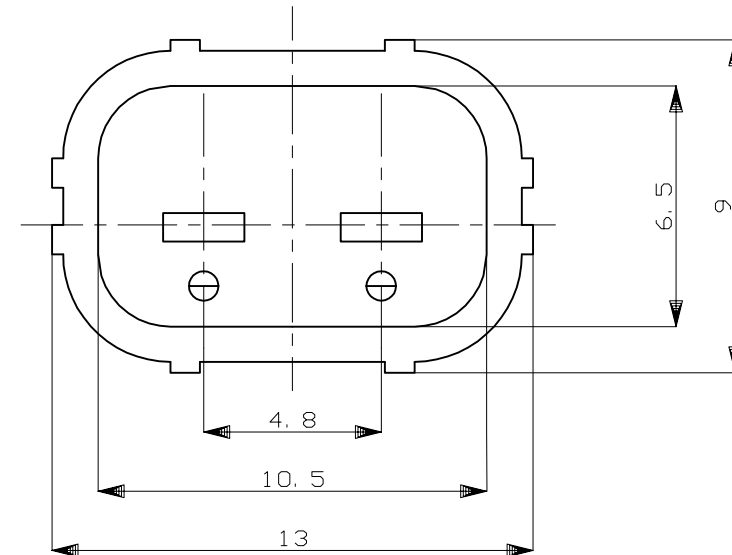
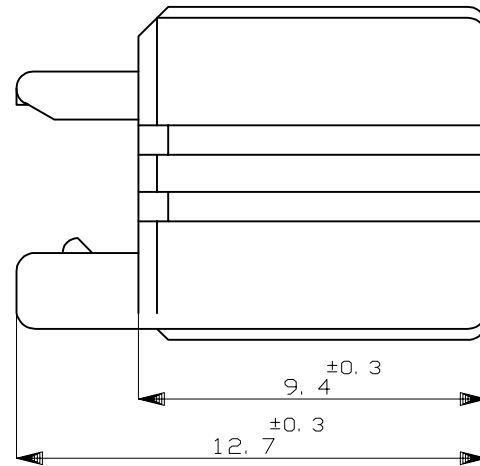
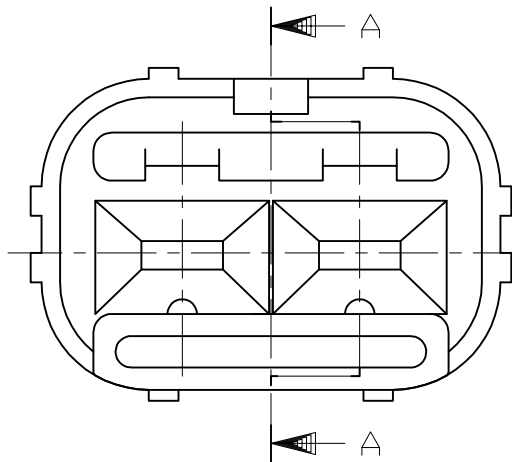
REVISIONS

| P | LTR | DESCRIPTION | DATE | DWN | APVD |
|---|-----|-------------|---------------|-----------|-------|
| | C1 | REVISED | ECR-15-000191 | 08JAN2014 | TS KB |



SECTION 断面 A-A

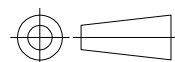
- 1. 本品は、キャップハウジング型番174354に装着される。
- 1. TO BE MATED WITH CAP HOUSING (PN:174354)



| | | |
|---------------------------------------|---------------|------------------|
| HB | 自然色 (NATURAL) | 1-174355-1 |
| V-2 | 黄 (YELLOW) | 174355-7 |
| 使用材料難燃グレード (FLAMMABILITY OF MATERIAL) | 色 (COLOR) | 型番 (PART NUMBER) |

THIS DRAWING IS A CONTROLLED DOCUMENT.

DIMENSIONS: mm



TOLERANCES UNLESS OTHERWISE SPECIFIED:

| | |
|--------|---|
| 0 PLC | ± |
| 1 PLC | ± |
| 2 PLC | ± |
| 3 PLC | ± |
| 4 PLC | ± |
| ANGLES | ± |

MATERIAL PBT

FINISH -

DWN K.ODA 8/19'87

CHK Y.MATSUSAKA 8/24'87

APVD M.NOGUCHI 8/25'87

PRODUCT SPEC

108-5262

APPLICATION SPEC

WEIGHT -

CUSTOMER DRAWING

STE TE Connectivity

NAME
2P. ECONOSEAL J-MARKII+ CONNECTOR
DOUBLE LOCK PLATE FOR CAP HOUSING

| | | | |
|------|-----------|------------|---------------|
| SIZE | CAGE CODE | DRAWING NO | RESTRICTED TO |
| A3 | 00779 | C=174355 | - |

GENERAL TOLERANCE

| | |
|--------------|---------|
| 0 < * ≤ 10 | : ±0.2 |
| 10 < * ≤ 30 | : ±0.25 |
| 30 < * ≤ 100 | : ±0.3 |
| ANGLES | : ±3° |

| | | |
|-------|--------|-----|
| SCALE | SHEET | REV |
| 5:1 | 1 of 1 | C1 |

Компания «Life Electronics» занимается поставками электронных компонентов импортного и отечественного производства от производителей и со складов крупных дистрибьюторов Европы, Америки и Азии.

С конца 2013 года компания активно расширяет линейку поставок компонентов по направлению коаксиальный кабель, кварцевые генераторы и конденсаторы (керамические, пленочные, электролитические), за счёт заключения дистрибьюторских договоров

Мы предлагаем:

- Конкуренспособные цены и скидки постоянным клиентам.
- Специальные условия для постоянных клиентов.
- Подбор аналогов.
- Поставку компонентов в любых объемах, удовлетворяющих вашим потребностям.
- Приемлемые сроки поставки, возможна ускоренная поставка.
- Доставку товара в любую точку России и стран СНГ.
- Комплексную поставку.
- Работу по проектам и поставку образцов.
- Формирование склада под заказчика.
- Сертификаты соответствия на поставляемую продукцию (по желанию клиента).
- Тестирование поставляемой продукции.
- Поставку компонентов, требующих военную и космическую приемку.
- Входной контроль качества.
- Наличие сертификата ISO.

В составе нашей компании организован Конструкторский отдел, призванный помогать разработчикам, и инженерам.

Конструкторский отдел помогает осуществить:

- Регистрацию проекта у производителя компонентов.
- Техническую поддержку проекта.
- Защиту от снятия компонента с производства.
- Оценку стоимости проекта по компонентам.
- Изготовление тестовой платы монтаж и пусконаладочные работы.



Тел: +7 (812) 336 43 04 (многоканальный)

Email: org@lifeelectronics.ru