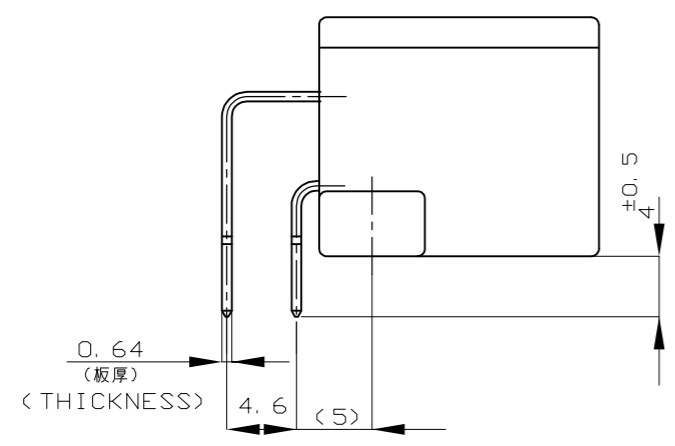
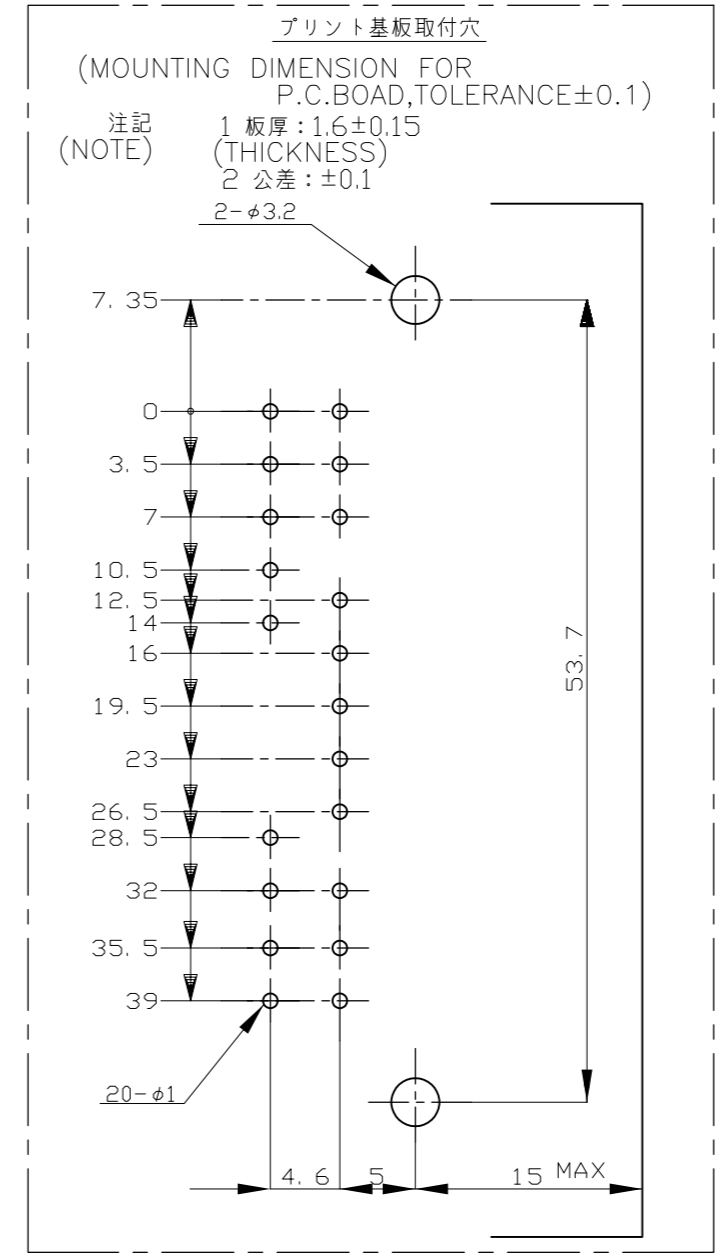
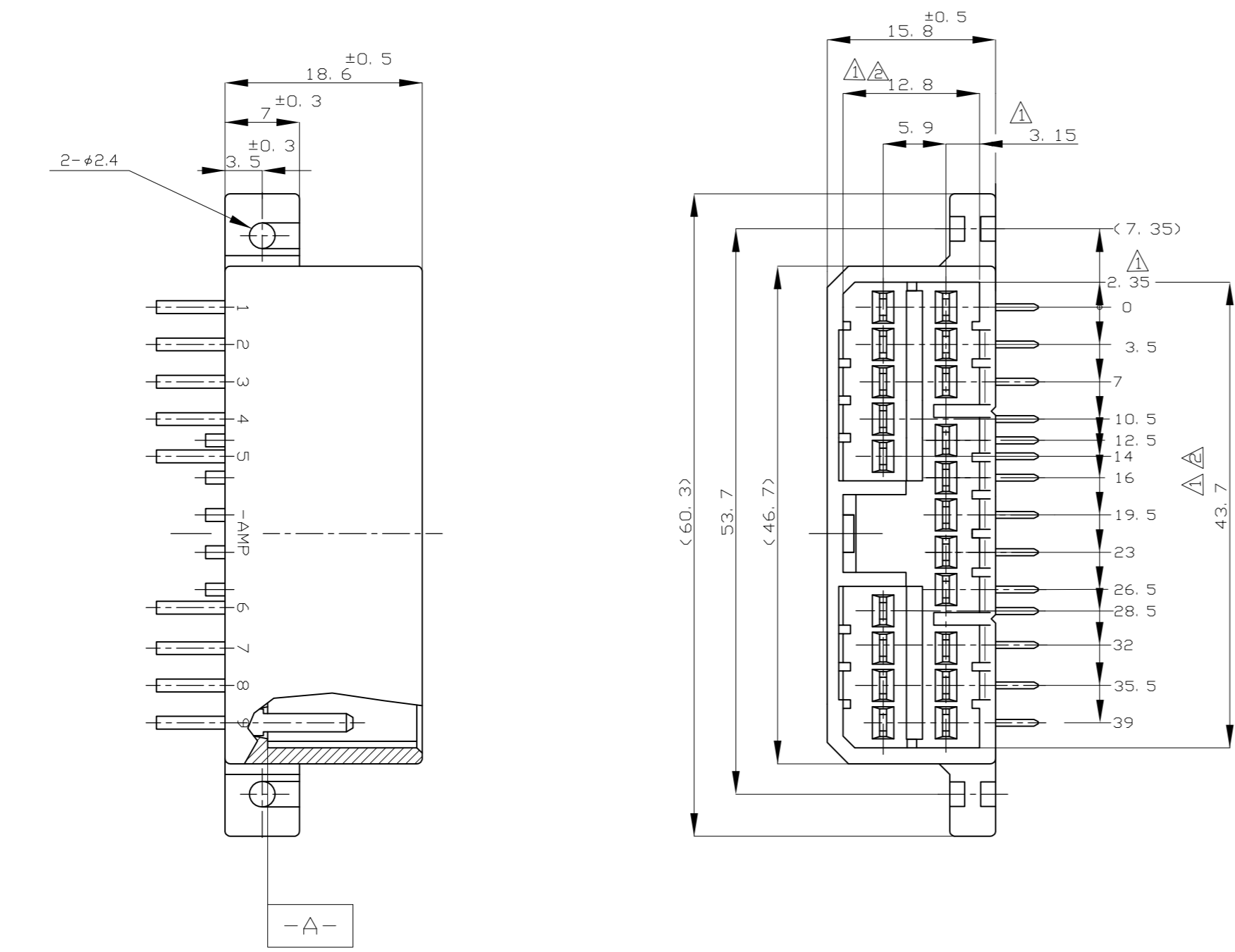


THIS DRAWING IS UNPUBLISHED. RELEASED FOR PUBLICATION
 © COPYRIGHT 2004 By - ALL RIGHTS RESERVED.

LOC		DIST		REVISIONS			DATE	DWN	APVD
J	-	P	LTR	DESCRIPTION					
		D4		REVISED PER ECO-11-005140			28MAR11	RK	HMR



注記 \triangle \square 面より2mmの範囲で測定
 \triangle 相手ハウジング (型番: 174952) と所定の機能を満たして嵌合できること
 3 プリント基板への取付けは、JIS-B1115又は1122, M3X6ナベ (2種又は4種) のタッピングネジで締め付けた後ハンダ付けする。(締め付けトルク: 4kg-cm以下)

NOTE \triangle MUST BE KEPT BETWEEN \square AND 2 TO MATE WITH PLUG HSG (P/N 174952) SMOOTHLY
 3 RECOMMEND MOUNTING SCREW; M3X6 PAN HEAD, CLASS 2 TAPPING SCREW SPECIFIED IN JIS B1115, B1122 (TIGHTENING TORQUE; 4Kg-cm MAX)

TOLERANCE UNLESS OTHERWISE SPECIFIED:
 一般公差

0 < * ≤ 10	: ±0.2
10 < * ≤ 30	: ±0.25
30 < * ≤ 100	: ±0.3
ANGLE	: ±3°
角度	

OBSOLETE	BRASS	SELECTIVE-TIN	PRE-TIN	BLACK	9-175785-2
	BRASS	PRE-TIN		GRAY	175785-6
	BRASS	SELECTIVE-TIN (MATTE)	SELECTIVE GOLD	WHITE	175785-3
	PHOSPHOR BRONZE	PRE-TIN		WHITE	175785-2
	BRASS	PRE-TIN		WHITE	175785-1
	CONTACT MATERIAL	SOLDERING SIDE 半田付け部	CONTACT SIDE 接触部側	COLOR 色	PART NUMBER 製品型番
	CONTACT MATERIAL コンタクト材料		CONTACT FINISH コンタクト仕上げ		

THIS DRAWING IS A CONTROLLED DOCUMENT.		DWN	19FEB04	A.YAMAGUCHI	
DIMENSIONS: 単位: 寸 mm		CHK	19FEB04	K.BETSUI	
TOLERANCES UNLESS OTHERWISE SPECIFIED: 一般公差		APVD	19FEB04	K.BETSUI	
0 PLC ± 1 PLC ± 2 PLC ± 3 PLC ± 4 PLC ± ANGLES ±		PRODUCT SPEC	製品規格		
MATERIAL 材料		APPLICATION SPEC	取付適用規格		
HSG:PBT TAB:SEE TABLE		WEIGHT	-		
FINISH 仕上		SCALE	2:1		
SEE TABLE		CAGE CODE	A2 00779		
		DRAWING NO 番号	C=175785		
		RESTRICTED TO	-		
		SHEET	1 of 1		
		REV	D4		

Компания «Life Electronics» занимается поставками электронных компонентов импортного и отечественного производства от производителей и со складов крупных дистрибьюторов Европы, Америки и Азии.

С конца 2013 года компания активно расширяет линейку поставок компонентов по направлению коаксиальный кабель, кварцевые генераторы и конденсаторы (керамические, пленочные, электролитические), за счёт заключения дистрибьюторских договоров

Мы предлагаем:

- Конкурентоспособные цены и скидки постоянным клиентам.
- Специальные условия для постоянных клиентов.
- Подбор аналогов.
- Поставку компонентов в любых объемах, удовлетворяющих вашим потребностям.
- Приемлемые сроки поставки, возможна ускоренная поставка.
- Доставку товара в любую точку России и стран СНГ.
- Комплексную поставку.
- Работу по проектам и поставку образцов.
- Формирование склада под заказчика.
- Сертификаты соответствия на поставляемую продукцию (по желанию клиента).
- Тестирование поставляемой продукции.
- Поставку компонентов, требующих военную и космическую приемку.
- Входной контроль качества.
- Наличие сертификата ISO.

В составе нашей компании организован Конструкторский отдел, призванный помогать разработчикам, и инженерам.

Конструкторский отдел помогает осуществить:

- Регистрацию проекта у производителя компонентов.
- Техническую поддержку проекта.
- Защиту от снятия компонента с производства.
- Оценку стоимости проекта по компонентам.
- Изготовление тестовой платы монтаж и пусконаладочные работы.



Тел: +7 (812) 336 43 04 (многоканальный)

Email: org@lifeelectronics.ru