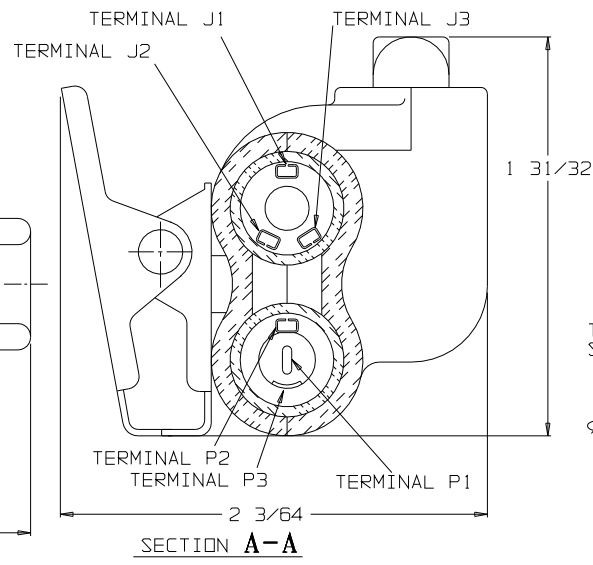
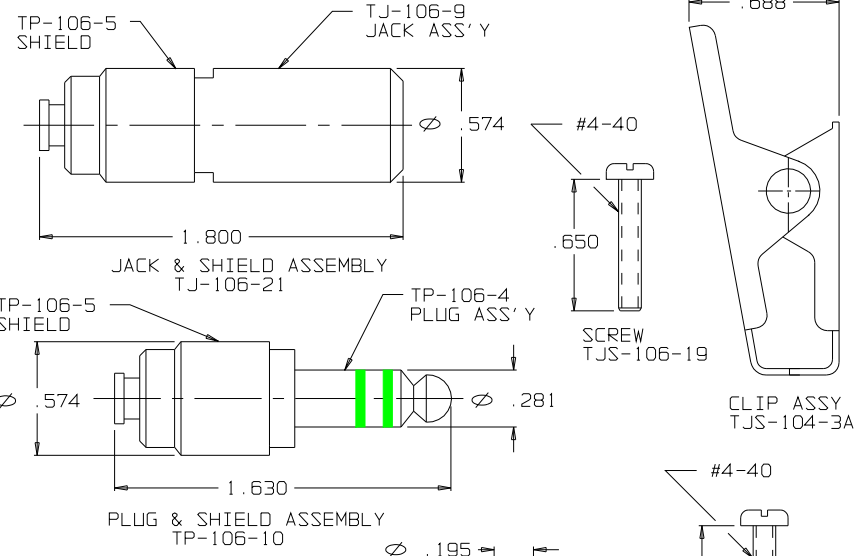


VIEW WITH HALF SHELL REMOVED

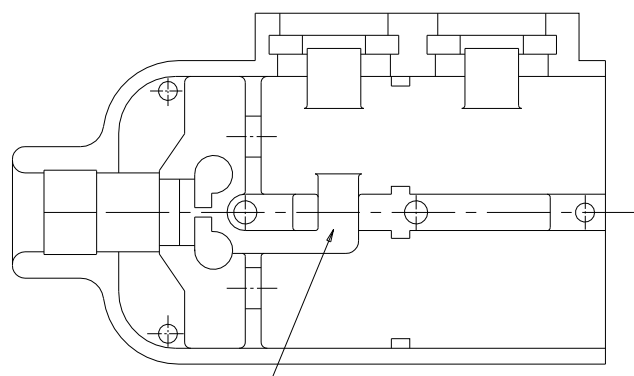


SECTION A-A

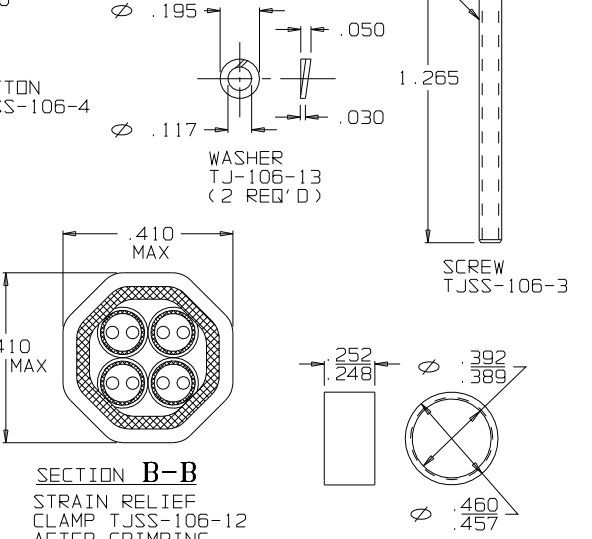
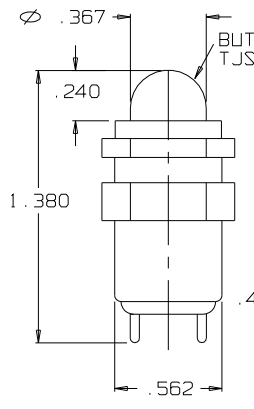
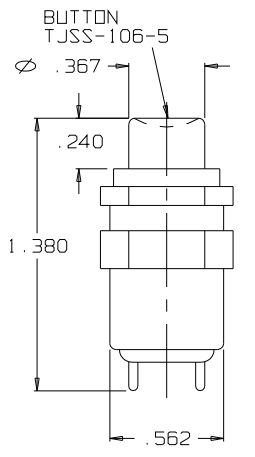
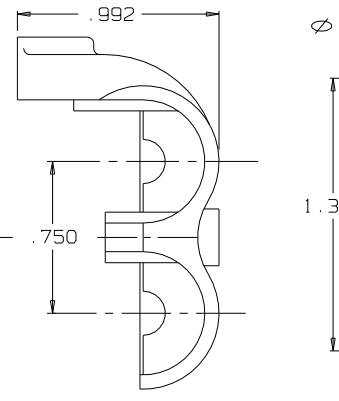
C TJSS-106HC



CLIP ASSY TJSS-104-3A

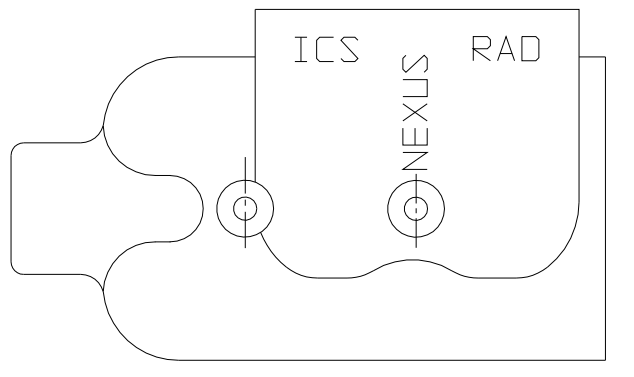


SHELL, HALF TJSS-106-2HC

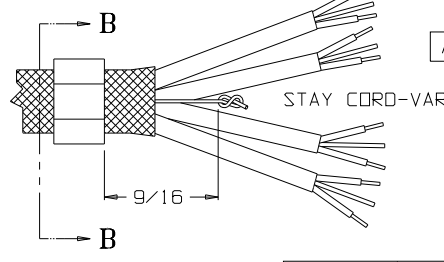


SECTION B-B

STRAIN RELIEF CLAMP TJSS-106-12 AFTER CRIMPING USE DANIELS HX4 CRIMP TOOL AND Y146 DIE SET SCALE 4:1



SHELL, HALF TJSS-106-1HC



STAY CORD-VARNISH KNOT

RING, STRAIN RELIEF TJSS-106-12

THIS DOCUMENT CONTAINS PROPRIETARY INFORMATION OF NEXUS, INCORPORATED AND SUCH INFORMATION MAY NOT BE DISCLOSED TO OTHERS FOR ANY PURPOSE OR USED FOR ANY PURPOSE WITHOUT THE WRITTEN CONSENT OF NEXUS.

DWN BY: EWT		DATE: 12/18/01		MATERIAL: _____	
CHECKED BY:		DATE:		FINISH: _____	
APPR. BY:		DATE:		WEIGHT: _____ SCALE: 2:1	
A		026		TITLE: JACK-TELEPHONE-BIAXIAL SHIELDED (6) CONDUCTOR WITH TWO SWITCHES, HEX CRIMP	
PRELIMINARY		12/18/01		DO NOT SCALE DWG. SHEET 1 OF 1	
LET. REVISION		CN #		DATE	
GPH		EWT		CHK	
UNLESS OTHERWISE SPECIFIED DIMENSIONS ARE IN INCHES TOLERANCES ON FRACTIONS DECIMALS ANGLES		±.005		±.005	
1/64		.005		.005	

NEXUS STAMFORD, CONN

SIZE DWG. NO. **C TJSS-106HC**

Компания «Life Electronics» занимается поставками электронных компонентов импортного и отечественного производства от производителей и со складов крупных дистрибьюторов Европы, Америки и Азии.

С конца 2013 года компания активно расширяет линейку поставок компонентов по направлению коаксиальный кабель, кварцевые генераторы и конденсаторы (керамические, пленочные, электролитические), за счёт заключения дистрибьюторских договоров

Мы предлагаем:

- Конкурентоспособные цены и скидки постоянным клиентам.
- Специальные условия для постоянных клиентов.
- Подбор аналогов.
- Поставку компонентов в любых объемах, удовлетворяющих вашим потребностям.
- Приемлемые сроки поставки, возможна ускоренная поставка.
- Доставку товара в любую точку России и стран СНГ.
- Комплексную поставку.
- Работу по проектам и поставку образцов.
- Формирование склада под заказчика.
- Сертификаты соответствия на поставляемую продукцию (по желанию клиента).
- Тестирование поставляемой продукции.
- Поставку компонентов, требующих военную и космическую приемку.
- Входной контроль качества.
- Наличие сертификата ISO.

В составе нашей компании организован Конструкторский отдел, призванный помогать разработчикам, и инженерам.

Конструкторский отдел помогает осуществить:

- Регистрацию проекта у производителя компонентов.
- Техническую поддержку проекта.
- Защиту от снятия компонента с производства.
- Оценку стоимости проекта по компонентам.
- Изготовление тестовой платы монтаж и пусконаладочные работы.



Тел: +7 (812) 336 43 04 (многоканальный)

Email: org@lifeelectronics.ru