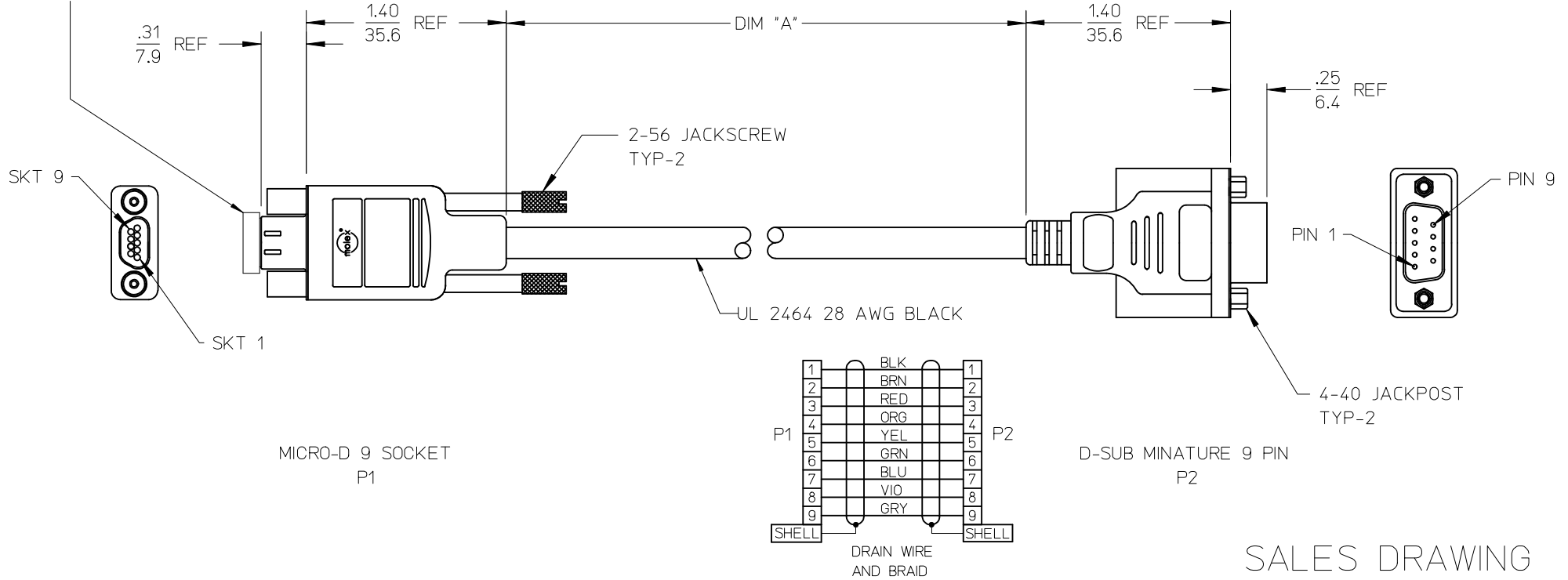


MATERIAL NO.	ENGINEERING NO.	DIM "A" INCH	DIM "A" (mm)
834219207	83421-9207	18.00 +.50 / -0.0	457.2 +12.7 / -0.0
834219208	83421-9208	36.00 +.50 / -0.0	914.4 +12.7 / -0.0
834219209	83421-9209	72.00 +.50 / -0.0	1828.8 +12.7 / -0.0

SHIPPING PLUG  
DISCARD PRIOR TO CONNECTION  
(NOT SHOWN IN SIDE VIEW)



SALES DRAWING

NOTES:

- 1) REFER TO PS-83421-001 FOR PRODUCT SPEC.
- 2) ROHS COMPLIANT

UPDATED DOC EC NO: IPG2015-1021 DRAWN: GUSTAFSON 2014/11/26 CHKD: BRUPERT 2015/01/21 APPR: BWOODMAN 2015/01/07	QUALITY SYMBOLS	GENERAL TOLERANCES (UNLESS SPECIFIED)	DIMENSION STYLE	SCALE	DESIGN UNITS	THIRD ANGLE PROJECTION	
	▼=0 ▽=0	mm INCH 4 PLACES ± --- ± --- 3 PLACES ± --- ± --- 2 PLACES ± --- ± --- 1 PLACE ± --- ± --- ANGULAR ± ---°	IN/MM	DRAWN BY TODD B DATE 9-12-06 CHECKED BY J. MACNEIL DATE 9-12-06 APPROVED BY J. MACNEIL DATE 9-12-06	INCH	INCH	Molex MOLEX INCORPORATED
	DRAFT WHERE APPLICABLE MUST REMAIN WITHIN DIMENSIONS	SEE CHART	MATERIAL NO.	DOCUMENT NO.	9 SKT COMM MICRO-D TO 9 PIN D-SUB W/JACKPOST CABLE ASSEMBLY		SHEET NO. 1 OF 1
		SIZE B	THIS DRAWING CONTAINS INFORMATION THAT IS PROPRIETARY TO MOLEX INCORPORATED AND SHOULD NOT BE USED WITHOUT WRITTEN PERMISSION				

Компания «Life Electronics» занимается поставками электронных компонентов импортного и отечественного производства от производителей и со складов крупных дистрибьюторов Европы, Америки и Азии.

С конца 2013 года компания активно расширяет линейку поставок компонентов по направлению коаксиальный кабель, кварцевые генераторы и конденсаторы (керамические, пленочные, электролитические), за счёт заключения дистрибьюторских договоров

Мы предлагаем:

- Конкурентоспособные цены и скидки постоянным клиентам.
- Специальные условия для постоянных клиентов.
- Подбор аналогов.
- Поставку компонентов в любых объемах, удовлетворяющих вашим потребностям.
- Приемлемые сроки поставки, возможна ускоренная поставка.
- Доставку товара в любую точку России и стран СНГ.
- Комплексную поставку.
- Работу по проектам и поставку образцов.
- Формирование склада под заказчика.
- Сертификаты соответствия на поставляемую продукцию (по желанию клиента).
- Тестирование поставляемой продукции.
- Поставку компонентов, требующих военную и космическую приемку.
- Входной контроль качества.
- Наличие сертификата ISO.

В составе нашей компании организован Конструкторский отдел, призванный помогать разработчикам, и инженерам.

Конструкторский отдел помогает осуществить:

- Регистрацию проекта у производителя компонентов.
- Техническую поддержку проекта.
- Защиту от снятия компонента с производства.
- Оценку стоимости проекта по компонентам.
- Изготовление тестовой платы монтаж и пусконаладочные работы.



Тел: +7 (812) 336 43 04 (многоканальный)

Email: [org@lifeelectronics.ru](mailto:org@lifeelectronics.ru)