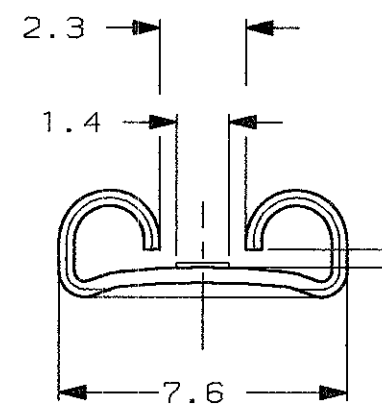
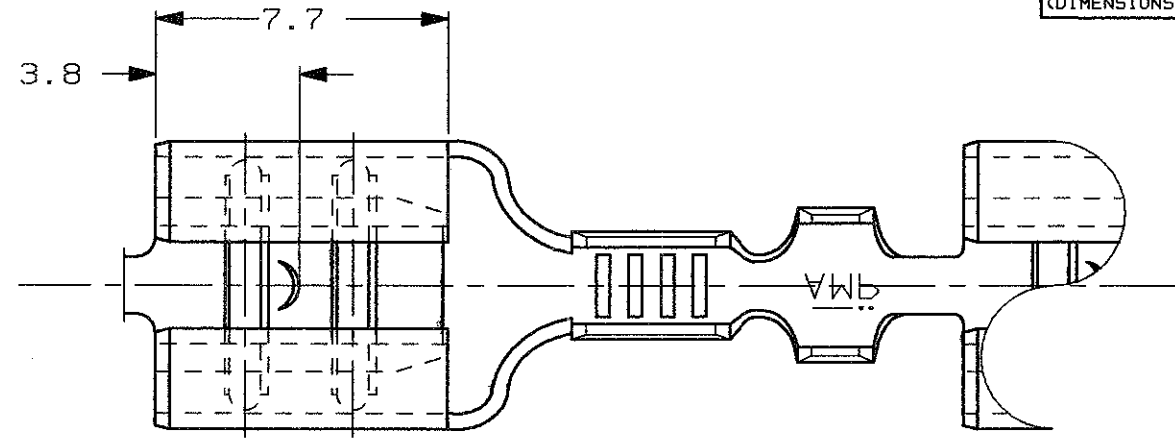


SCALA NON IMPEGNATIVA
(DO NOT SCALE)
DIMENSIONI IN mm
(DIMENSIONS IN mm)

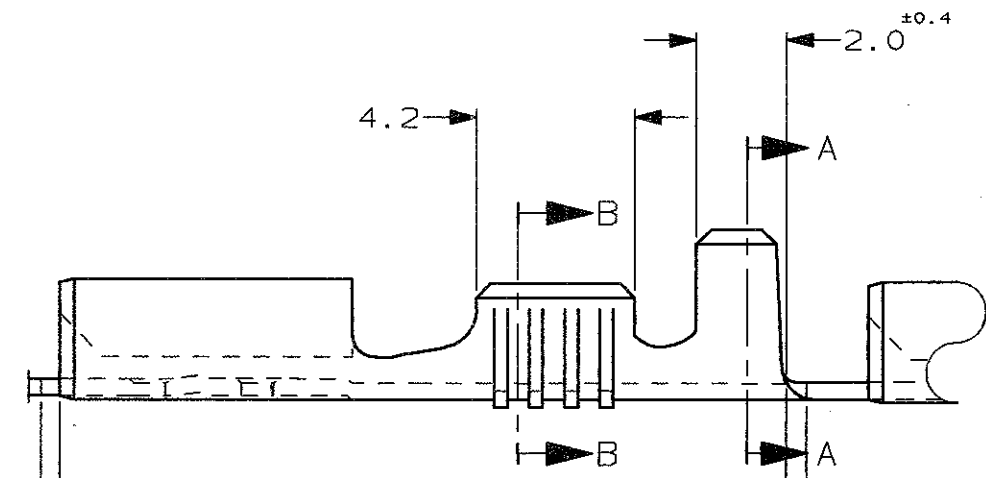
METRIC

THIRD ANGLE
PROJECTION



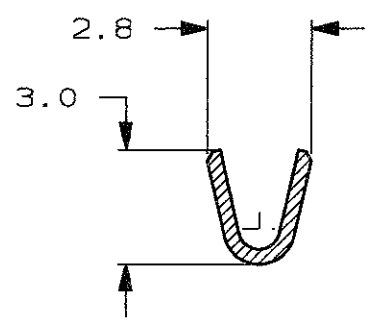
ADATTO PER LINGUETTA 0.8 mm
(FOR 0.8 mm TAB THICKNESS)

0.5 MAX. TESTIMONE DI TAGLIO
(CUT-OFF DIM.)

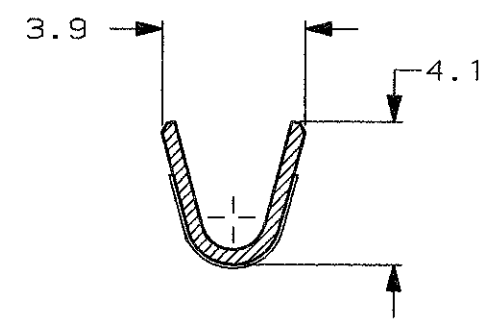


0.5 MAX. TESTIMONE DI TAGLIO
(CUT-OFF DIM.)

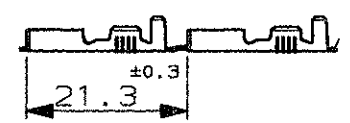
SEZIONE B-B
(SECTION B-B)



SEZIONE A-A
(SECTION A-A)



1) STATO DI FORNITURA - SCALA 1:1
(SUPPLY CONDITION - SCALE 1:1)



SENSO DI USCITA DEL TERMINALE DALLA BOBINA
(DIRECTION OFF TOP OF REEL)

2) SPECIFICA DI PRODOTTO 108-20019
(PRODUCT SPEC. 108-20019)

⚠ NON DISPONIBILE DA AMP ITALIA
(NOT AVAILABLE FROM AMP ITALY)

3	STAGNATO (TIN PLATED)	OTTONE (BRASS)	0-160915-5
	STAGNATO (TIN PLATED)	BRONZO FOS. (PH. BRONZE)	0-160915-2
	NUDO (UNPLATED)	BRONZO FOS. (PH. BRONZE)	0-160915-1
NOTE	FINITURA / COLORE (FINISH / COLOUR)	MATERIALE (MATERIAL)	NUMERO (AMP P/N) REV

CUSTOMER DWG. FOR REFERENCE ONLY DISEGNO PER CLIENTE SOLO PER RIFERIMENTO

~~THIS DRAWING IS UNPUBLISHED~~ RELEASE FOR PUBLICATION 19

© COPYRIGHT 19 BY AMP INCORPORATED, HARRISBURG, PA. ALL INTERNATIONAL RIGHT RESERVED. AMP PRODUCTS MAY BE COVERED BY U.S. AND FOREIGN PATENT AND/OR PATENT PENDING

TOLLERANZE: SE NON DIVERSAMENTE SPECIFICATO (TOLERANCES, UNLESS OTHERWISE SPECIFIED)	DIAM. ISOLANTE (INS. DIA. RANGE)	RANGO FILO (WIRE RANGE) mm2	SCALA (SCALE)
± 0.3	1.4-2.3	0.5-1.0	5:1

ANGOLI (ANGLES) ± 2°

DIS. H. YAALI (DR.) 14 JUN 2000

CONT. C. TARTARI (CHK) 14 JUN 2000

AMP AMP ITALIA S.p.A.
Corso F. Lli Cervi, 15
COLLEGNO (TORINO)

DESCRIZIONE (DESCRIPTION) FASTON® Connector, .250" sr. REC. CONTACT.

LOC. SIZE NUMERO (DWG NO) I A3 C-160915 REV. J 1 (OF) 1

J	OBSOLETE PARTS & REDRAWN ET00-0309-99	H. Y.	09 MAR 2000
REV. (REV. DATE)	REVISIONI (REVISION RECORD)	DIS. (DR)	DATA (DATE)

DISTRIBUZIONE (PRINT DIST.)

Компания «Life Electronics» занимается поставками электронных компонентов импортного и отечественного производства от производителей и со складов крупных дистрибьюторов Европы, Америки и Азии.

С конца 2013 года компания активно расширяет линейку поставок компонентов по направлению коаксиальный кабель, кварцевые генераторы и конденсаторы (керамические, пленочные, электролитические), за счёт заключения дистрибьюторских договоров

Мы предлагаем:

- Конкурентоспособные цены и скидки постоянным клиентам.
- Специальные условия для постоянных клиентов.
- Подбор аналогов.
- Поставку компонентов в любых объемах, удовлетворяющих вашим потребностям.
- Приемлемые сроки поставки, возможна ускоренная поставка.
- Доставку товара в любую точку России и стран СНГ.
- Комплексную поставку.
- Работу по проектам и поставку образцов.
- Формирование склада под заказчика.
- Сертификаты соответствия на поставляемую продукцию (по желанию клиента).
- Тестирование поставляемой продукции.
- Поставку компонентов, требующих военную и космическую приемку.
- Входной контроль качества.
- Наличие сертификата ISO.

В составе нашей компании организован Конструкторский отдел, призванный помогать разработчикам, и инженерам.

Конструкторский отдел помогает осуществить:

- Регистрацию проекта у производителя компонентов.
- Техническую поддержку проекта.
- Защиту от снятия компонента с производства.
- Оценку стоимости проекта по компонентам.
- Изготовление тестовой платы монтаж и пусконаладочные работы.



Тел: +7 (812) 336 43 04 (многоканальный)

Email: org@lifeelectronics.ru