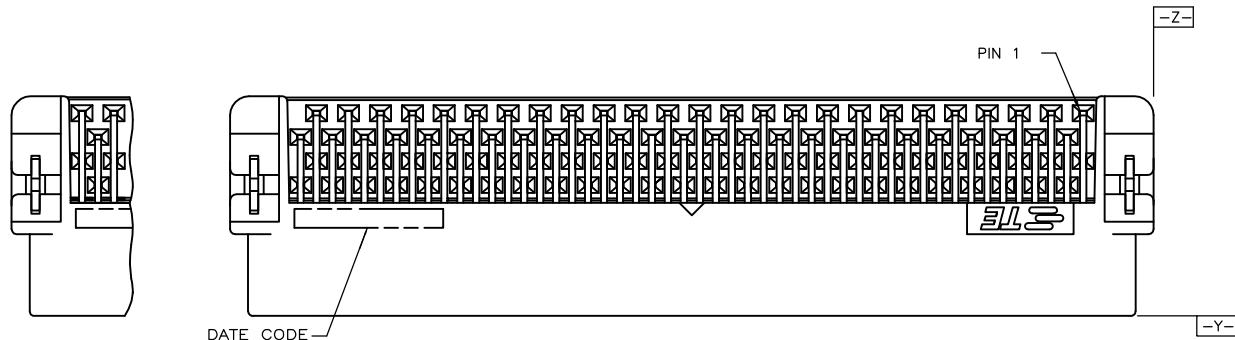


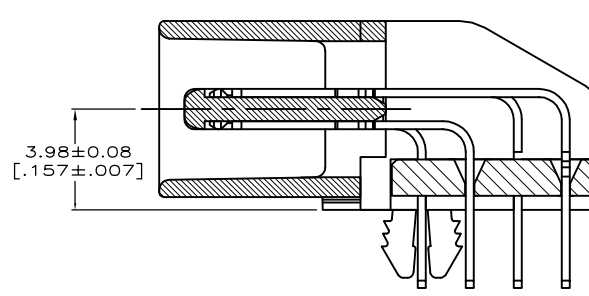
REVISIONS

P	LTR	DESCRIPTION	DATE	DWN	APVD
H		REVISED PER ECO-17-013991	22SEP2017	RG	SH

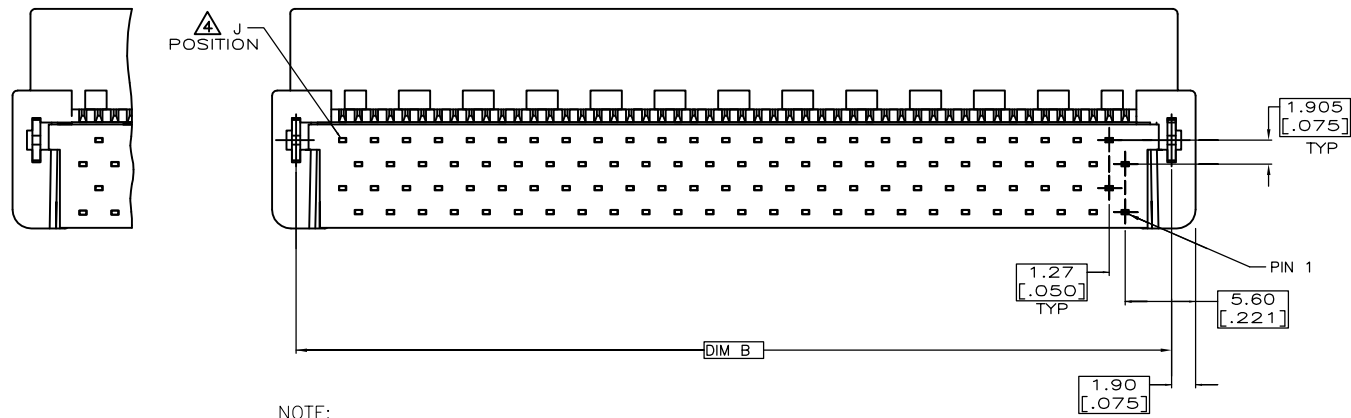
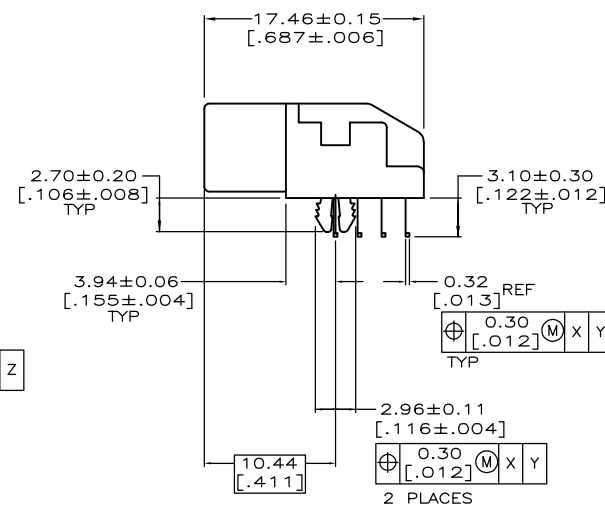
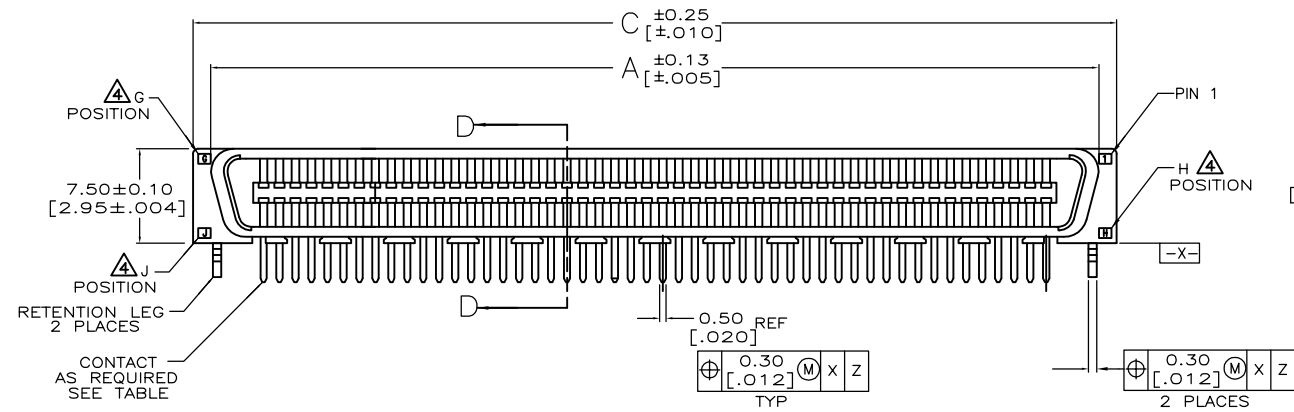


FOR 50 AND 130 POSITIONS ONLY

FOR 40, 60, 68, 80, 100, 120, 140, 160, 180 AND 200 POSITIONS ONLY



SECTION D-D
SCALE 8:1



- NOTE:
- MATERIAL:
HOUSING: LCP, UL 94V-0, BLACK COLOR.
CONTACTS: BRASS.
BOARDLOCKS: BRASS.
 - FINISH:
CONTACTS: (SEE TABLE) GOLD PLATED ON CONTACT AREA, 3.81µm [150µ"] MIN. MATTE-TIN ON SOLDERTAIL, OVER 1.27µm [50µ"] MIN. NICKEL UNDERPLATED.
BOARDLOCKS: 3.81µm [150µ"] MIN. TIN-Cu OVER 1.27µm [50µ"] MIN. UNDERPLATED.
 - WAVE SOLDER CAPABLE TO 265°C PER TEST SPEC. 109-202, CONDITION B.
- G, J, H INDICATE NUMBER OF POSITION MARKED ON ASSEMBLY. ALSO SEE TABLE.
- GOLD FLASH OVER 0.762µm [30µ"] MIN. PALLADIUM-NICKEL PLATED.

POS.	PLC	APVD	DWN	DESCRIPTION	DATE	REVISION	FINISH
200	100 200 101			GOLD FLASH	5-1734099-8		
160	80 160 81			GOLD FLASH	5-1734099-6		
140	70 140 71			GOLD FLASH	5-1734099-4		
120	20 120 61			GOLD FLASH	5-1734099-2		
100	50 100 51			GOLD FLASH	5-1734099-0		
80	40 80 41			GOLD FLASH	4-1734099-8		
68	34 68 35			GOLD FLASH	4-1734099-7		
60	30 60 31			GOLD FLASH	4-1734099-6		
50	25 50 26			GOLD FLASH	4-1734099-5		
40	20 40 21			GOLD FLASH	4-1734099-4		
C	B	A	G	J	H		GOLD PLATED
							PART NUMBER
							POS.

THIS DRAWING IS A CONTROLLED DOCUMENT.

DWN F. YANG 31MAR2009
 CHK S. CHIEN 31MAR2009
 APVD W. KODAMA 31MAR2009

DIMENSIONS: mm
 TOLERANCES UNLESS OTHERWISE SPECIFIED:
 0 PLC ± -
 1 PLC ± 0.25
 2 PLC ± 0.2
 3 PLC ± -
 4 PLC ± -
 ANGLES ± -

MATERIAL SEE NOTE
 FINISH SEE NOTE

PRODUCT SPEC 108-57876
 APPLICATION SPEC

WEIGHT 0

CUSTOMER DRAWING

STE TE Connectivity

PLUG ASSEMBLY, R/A,
BTB, CHAMP .050, SERIES I

SIZE A3 CAGE CODE 00779 DRAWING NO C-1734099 RESTRICTED TO

SCALE - SHEET 1 of 5 REV H

THIS DRAWING IS UNPUBLISHED.

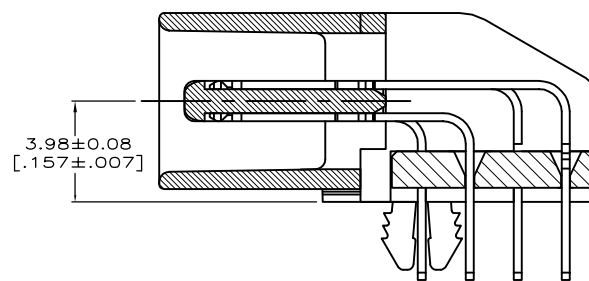
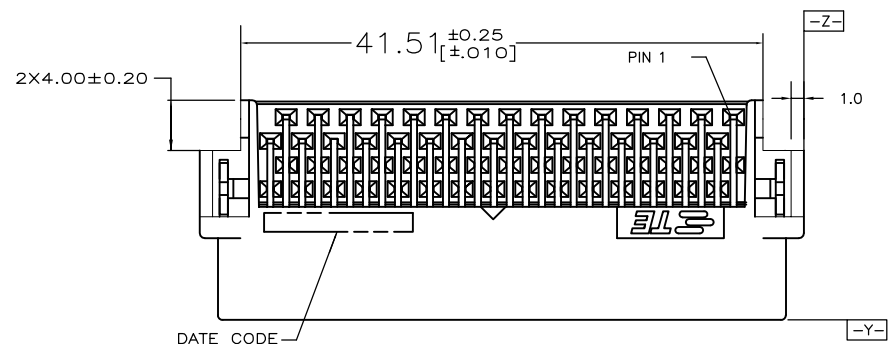
RELEASED FOR PUBLICATION

REVISIONS

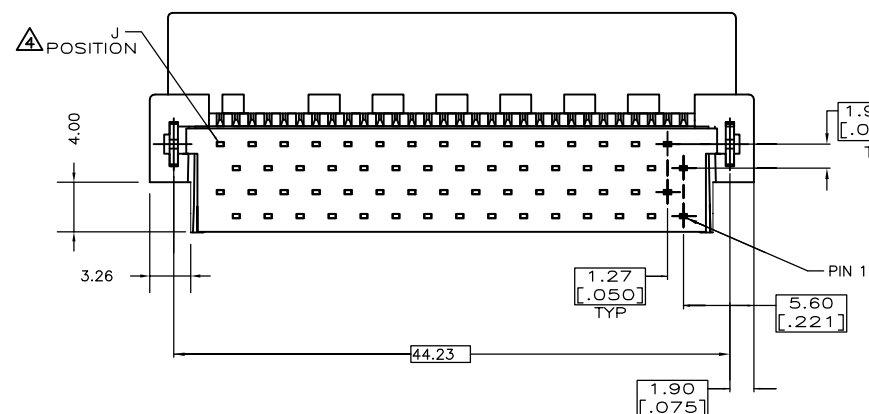
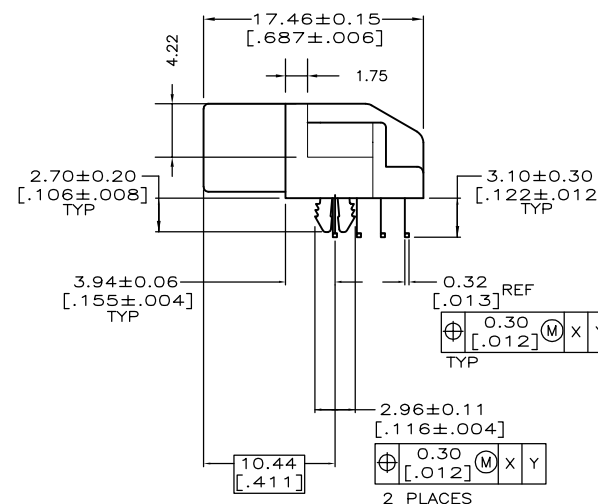
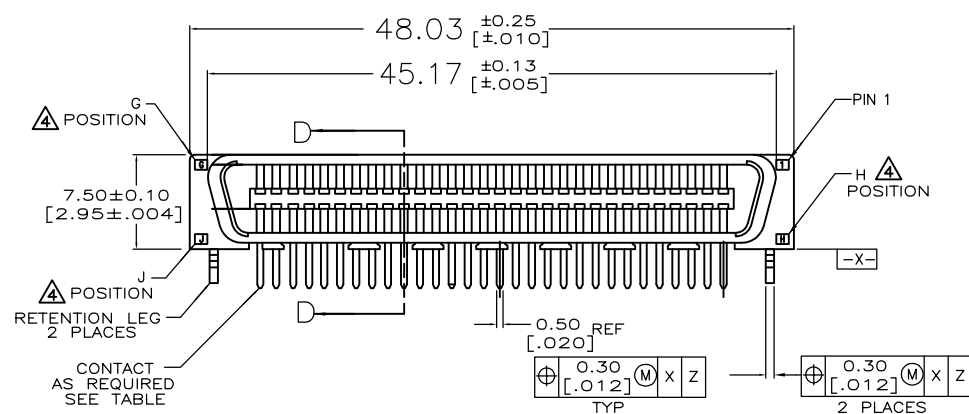
© COPYRIGHT - By -

ALL RIGHTS RESERVED.

P	LTR	DESCRIPTION	DATE	DWN	APVD
-	-	SEE SHEET 1	-	-	-



SECTION D-D
SCALE 8:1



30	60	31	GOLD FLASH	9-1734099-6	
			0.381um[15u"]	8-1734099-6	60
				7-1734099-6	
GA	JA	HA	GOLD PLATED	PART NUMBER	POS.

THIS DRAWING IS A CONTROLLED DOCUMENT.		DWN	F. YANG	31MAR2009
DIMENSIONS: mm		CHK	S. CHIEN	31MAR2009
TOLERANCES UNLESS OTHERWISE SPECIFIED:		APVD	W. KODAMA	31MAR2009
0 PLC ± -		PRODUCT SPEC	108-57876	
1 PLC ± 0.25		APPLICATION SPEC	-	
2 PLC ± 0.2		WEIGHT	-	
3 PLC ± -		CUSTOMER DRAWING	SCALE -	
4 PLC ± -			SHEET 2 of 5	
ANGLES ± -			REV H	
MATERIAL	SEE NOTE	FINISH	SEE NOTE	



NAME				
PLUG ASSEMBLY, R/A, BTB, CHAMP .050, SERIES I				
SIZE	CAGE CODE	DRAWING NO	RESTRICTED TO	
A3	00779	C=1734099	-	

4

3

2

1

THIS DRAWING IS UNPUBLISHED.

RELEASED FOR PUBLICATION

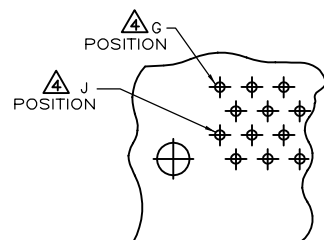
- , -

REVISIONS

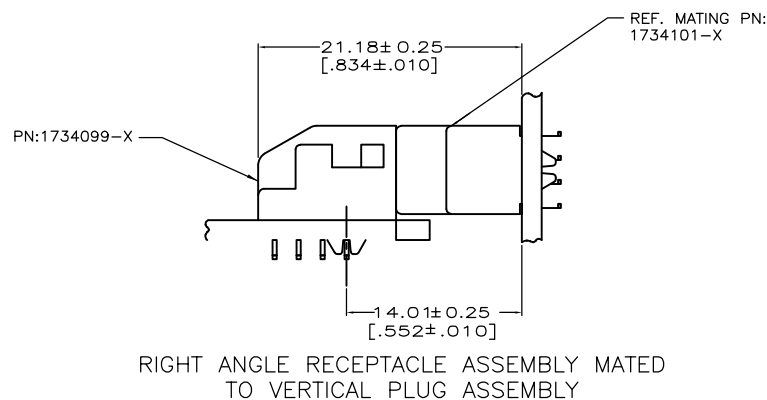
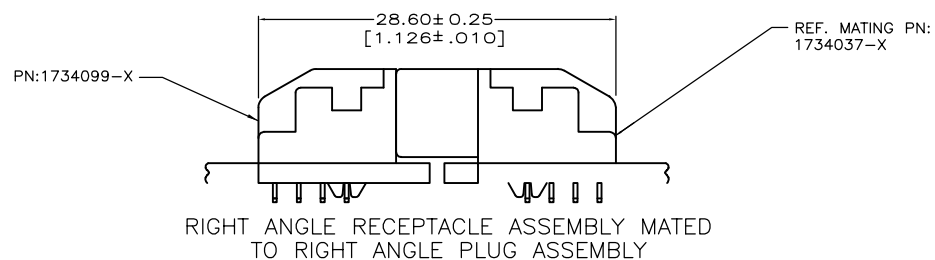
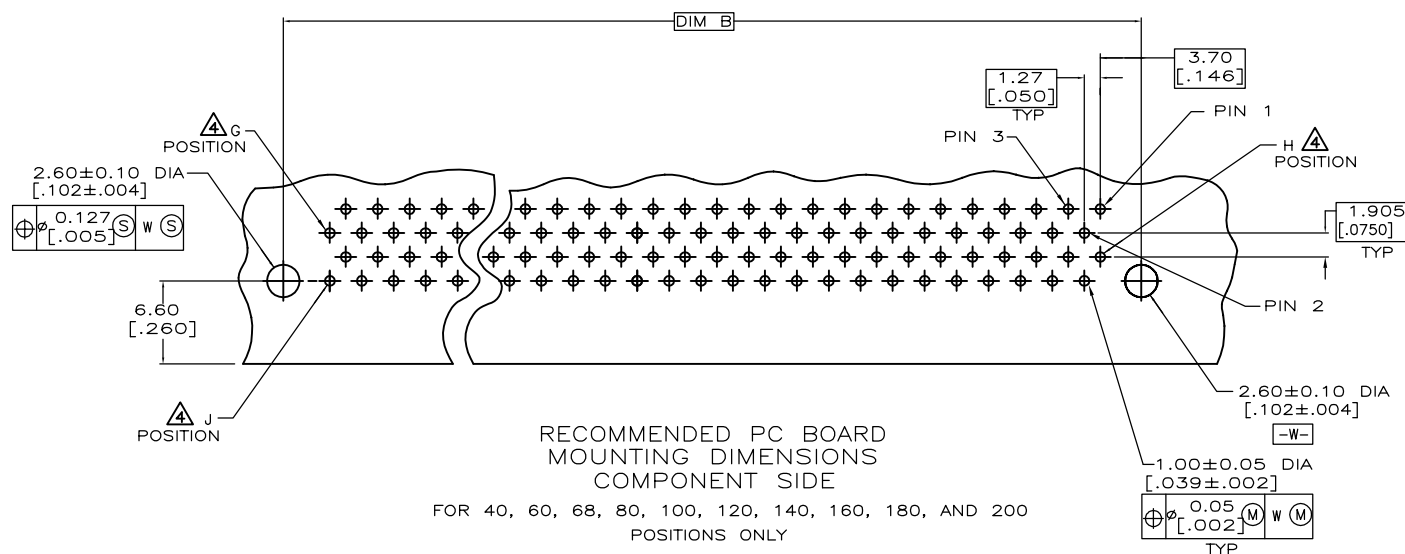
© COPYRIGHT - By -

ALL RIGHTS RESERVED.

P	LTR	DESCRIPTION	DATE	DWN	APVD
-	-	SEE SHEET 1	-	-	-



FOR 50, AND 130 POSITIONS ONLY



THIS DRAWING IS A CONTROLLED DOCUMENT.		DWN		TE Connectivity	
DIMENSIONS: mm		CHK			
TOLERANCES UNLESS OTHERWISE SPECIFIED:		APVD		NAME	
0 PLC ± - 1 PLC ± - 2 PLC ± - 3 PLC ± - 4 PLC ± - ANGLES ± -		PRODUCT SPEC		PLUG ASSEMBLY, R/A, BTB, CHAMP .050, SERIES I	
MATERIAL		FINISH		SIZE CAGE CODE DRAWING NO	
				A3 00779 C=1734099	
		WEIGHT		RESTRICTED TO	
		CUSTOMER DRAWING		SCALE SHEET 3 OF 5 REV H	

THIS DRAWING IS UNPUBLISHED.

RELEASED FOR PUBLICATION

© COPYRIGHT - By -

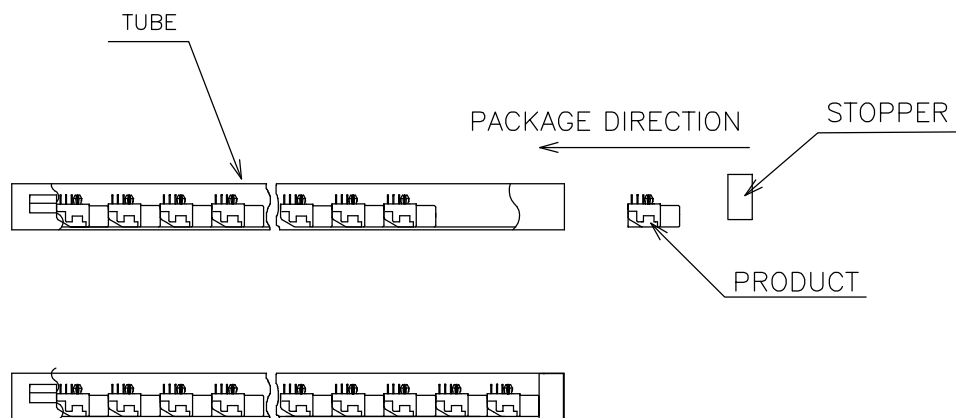
ALL RIGHTS RESERVED.

REVISIONS

P	LTR	DESCRIPTION	DATE	DWN	APVD
-	-	SEE SHEET 1	-	-	-

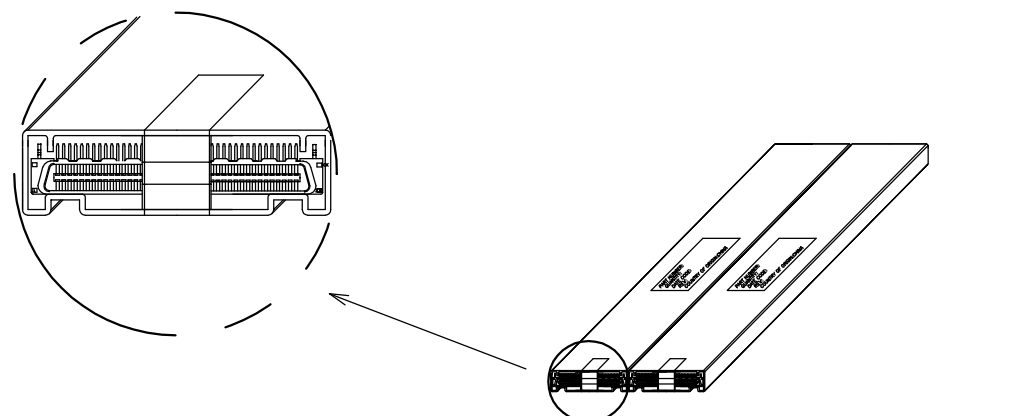
D

D



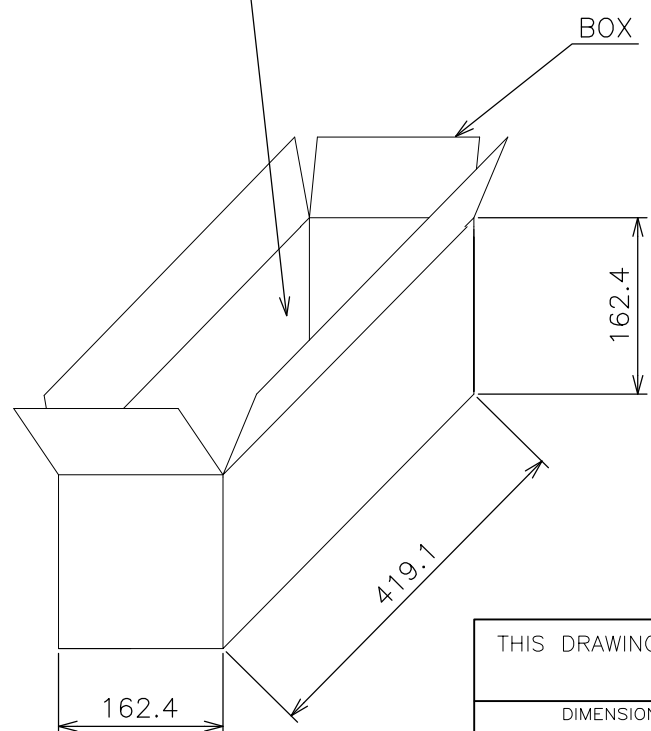
C

C



B

B



A

A

POS.	Q'TY/ TUBE	TUBE/ BOX	Q'TY/ BOX	N/W (KG)	G/W (KG)	PART NUMBER
100	21	16	336	2.60	3.44	5-1734099-0
						3-1734099-0
						1-1734099-0
80	21	16	336	2.15	3.00	4-1734099-8
						2-1734099-8
						1734099-8

THIS DRAWING IS A CONTROLLED DOCUMENT.

DWN _____
CHK _____
APVD _____

PRODUCT SPEC _____
APPLICATION SPEC _____
WEIGHT _____

STE TE Connectivity

NAME _____

PLUG ASSEMBLY, R/A,
BTB, CHAMP .050, SERIES I

SIZE A3 CAGE CODE 00779 DRAWING NO C-1734099 RESTRICTED TO _____

CUSTOMER DRAWING SCALE _____ SHEET 4 of 5 REV H

DIMENSIONS: mm

TOLERANCES UNLESS OTHERWISE SPECIFIED.

0 PLC	± .
1 PLC	± .
2 PLC	± .
3 PLC	± .
4 PLC	± .
ANGLES	± .

MATERIAL _____ FINISH _____

4

3

2

1

THIS DRAWING IS UNPUBLISHED.

RELEASED FOR PUBLICATION

ALL RIGHTS RESERVED.

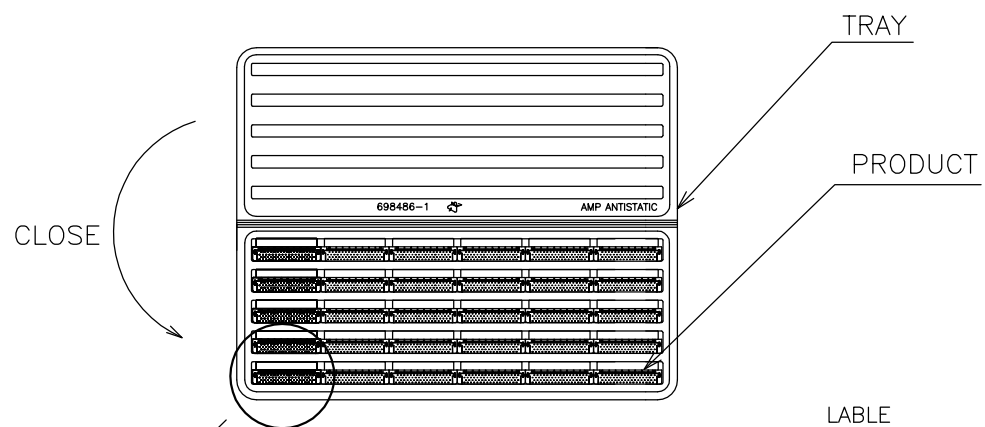
© COPYRIGHT - By -

REVISIONS

P	LTR	DESCRIPTION	DATE	DWN	APVD
-	-	SEE SHEET 1	-	-	-

D

D



C

C

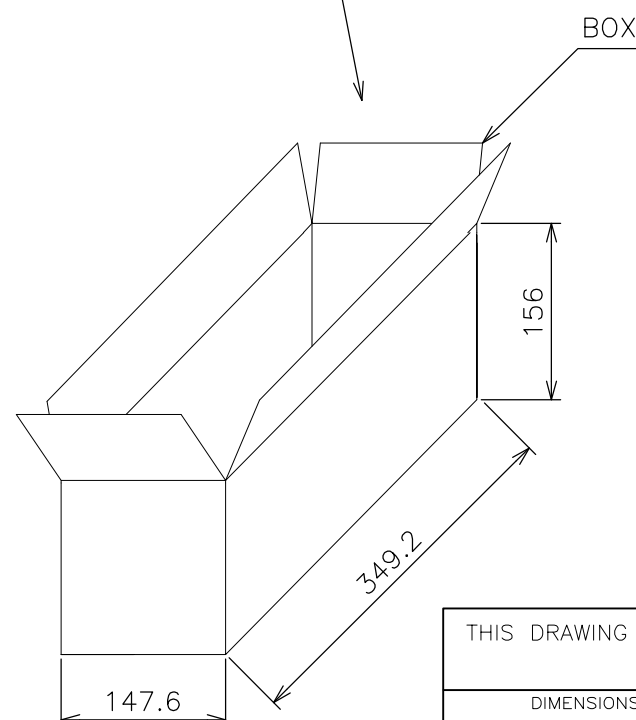
B

B

A

A

POS.	Q'TY/ TRAY	TRAY/ BOX	Q'TY/ BOX	N/W (KG)	G/W (KG)	PART NUMBER	
E1	OBSOLETE	10	10	100	1.40	2.35	5-1734099-8
		200					3-1734099-8
							1-1734099-8
		160	10	10	1.18	2.13	5-1734099-6
							3-1734099-6
							1-1734099-6
E1	OBSOLETE	140	15	10	1.59	2.46	5-1734099-4
							3-1734099-4
							1-1734099-4
		120	15	10	1.20	2.15	5-1734099-2
							3-1734099-2
							1-1734099-2
		68	30	10	1.69	2.64	4-1734099-7
							2-1734099-7
							1734099-7
		60	30	10	1.53	2.48	4-1734099-6
							2-1734099-6
							1734099-6
		50	35	10	1.58	2.56	4-1734099-5
							2-1734099-5
							1734099-5
		40	45	10	1.71	2.66	4-1734099-4
							2-1734099-4
							1734099-4



THIS DRAWING IS A CONTROLLED DOCUMENT.

DIMENSIONS: mm

TOLERANCES UNLESS OTHERWISE SPECIFIED:

0 PLC	± -
1 PLC	± -
2 PLC	± -
3 PLC	± -
4 PLC	± -
ANGLES	± -

MATERIAL: _____ FINISH: _____

STE TE Connectivity

PLUG ASSEMBLY, R/A, BTB, CHAMP .050, SERIES I

SIZE: A3 CAGE CODE: 00779 DRAWING NO: C-1734099 RESTRICTED TO: _____

WEIGHT: _____

CUSTOMER DRAWING SCALE: _____ SHEET: 5 of 5 REV: H

Компания «Life Electronics» занимается поставками электронных компонентов импортного и отечественного производства от производителей и со складов крупных дистрибьюторов Европы, Америки и Азии.

С конца 2013 года компания активно расширяет линейку поставок компонентов по направлению коаксиальный кабель, кварцевые генераторы и конденсаторы (керамические, пленочные, электролитические), за счёт заключения дистрибьюторских договоров

Мы предлагаем:

- Конкурентоспособные цены и скидки постоянным клиентам.
- Специальные условия для постоянных клиентов.
- Подбор аналогов.
- Поставку компонентов в любых объемах, удовлетворяющих вашим потребностям.
- Приемлемые сроки поставки, возможна ускоренная поставка.
- Доставку товара в любую точку России и стран СНГ.
- Комплексную поставку.
- Работу по проектам и поставку образцов.
- Формирование склада под заказчика.
- Сертификаты соответствия на поставляемую продукцию (по желанию клиента).
- Тестирование поставляемой продукции.
- Поставку компонентов, требующих военную и космическую приемку.
- Входной контроль качества.
- Наличие сертификата ISO.

В составе нашей компании организован Конструкторский отдел, призванный помогать разработчикам, и инженерам.

Конструкторский отдел помогает осуществить:

- Регистрацию проекта у производителя компонентов.
- Техническую поддержку проекта.
- Защиту от снятия компонента с производства.
- Оценку стоимости проекта по компонентам.
- Изготовление тестовой платы монтаж и пусконаладочные работы.



Тел: +7 (812) 336 43 04 (многоканальный)

Email: org@lifeelectronics.ru