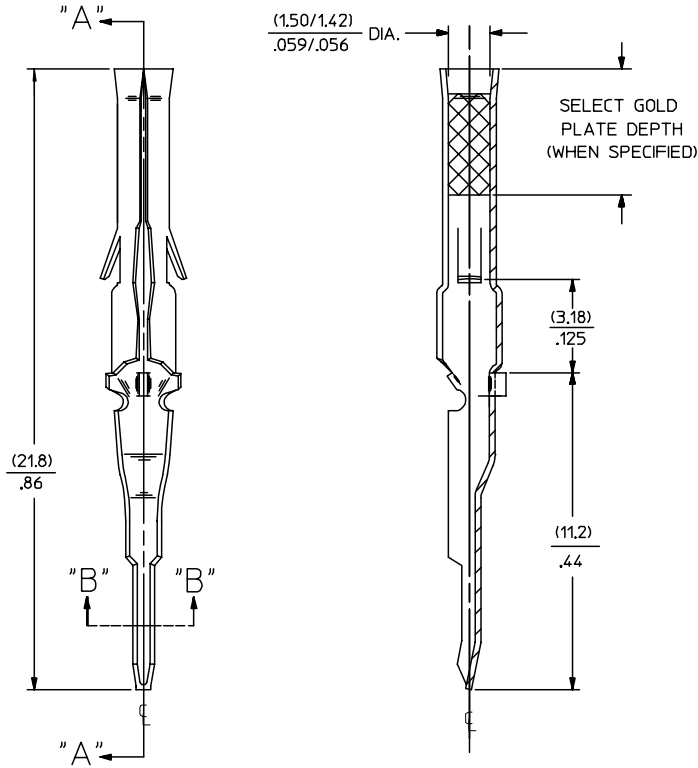
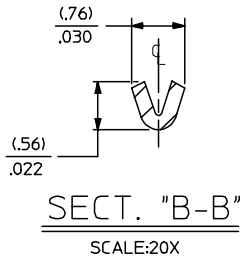
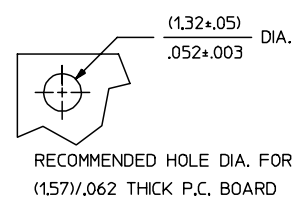
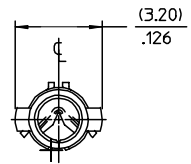


13	12	11	10	9	8	7	6	5	4	3	2	1779
PART NO.	ENG. NO.											
02-06-7103	1779-(P909)L											
02-06-7104	1779-(P228)L											



**LEGEND**

1779-(\*)\*-\*-\*

P=PREPLATE  
BLANK+POSTPLATE  
FINISH CODE

MATERIAL  
BLANK=BRASS (.020)/.008 THICK

FORM  
L=LOOSE

- NOTES:
- MATERIAL: BRASS
  - FINISH:
    - 909 HOT TIN DIP\* (.00254)/.000100 MIN.
    - 228 SELECT GOLD PLATE (.00075)/.000030 MIN. IN CONTACT AREA,  
SELECT TIN\* (.00250)/.000100 MIN. IN TAIL AREA,  
OVER (.00125)/.000050 MIN. NICKEL OVERALL.
  - \* THE PRIMARY SHIPPING CARTON WILL BE LABELED, 'COMPLIANT TO RoHS DIRECTIVE 2002/95/EC AND ANNEX II OF DIRECTIVE 2000/53/EC', AND CARTONS WITHOUT THIS LABEL MAY CONTAIN PRODUCT WITH TIN-LEAD.
  - PRODUCT SPECIFICATION: PS-02-06.
  - PACKAGING INFORMATION: NOT AVAILABLE
  - TERMINAL FOR USE WITH (1.57)/.062 SERIES HOUSINGS.

OBSOLETE P/N EC NO: DRAWN: JLOWE CHKD: ADERR APPR: F SMITH	P/N 2005/06/13 2005/06/16 2005/06/20	DESCRIPTION	QUALITY SYMBOLS	GENERAL TOLERANCES (UNLESS SPECIFIED)	SCALE 8:1	DESIGN UNITS INCH	THIRD ANGLE PROJECTION	REVISE ON CAD ONLY		
			▽ = 0 ▽ = 0	4 PLACES ± --- ± --- 3 PLACES ± --- ± .005 2 PLACES ± 0.13 ± .010 1 PLACE ± 0.25 ± ---	DIMENSION STYLE		DRAWN BY DATE GEP 1987/11/02	CHECKED BY DATE RW 1987/11/02	TITLE	
					MM/IN				TERMINAL, FEMALE (1.57)/.062 DIA P.C. TAIL TYPE	
					ANGULAR ±1/2°				MOLEX MOLEX INCORPORATED	
					DRAFT WHERE APPLICABLE MUST REMAIN WITHIN DIMENSIONS				APPROVED BY DATE RAS 1987/11/02	MATERIAL NO. DOCUMENT NO. SEE CHART SD-1779-*
AA		THIS DRAWING CONTAINS INFORMATION THAT IS PROPRIETARY TO MOLEX INCORPORATED AND SHOULD NOT BE USED WITHOUT WRITTEN PERMISSION								

Компания «Life Electronics» занимается поставками электронных компонентов импортного и отечественного производства от производителей и со складов крупных дистрибьюторов Европы, Америки и Азии.

С конца 2013 года компания активно расширяет линейку поставок компонентов по направлению коаксиальный кабель, кварцевые генераторы и конденсаторы (керамические, пленочные, электролитические), за счёт заключения дистрибьюторских договоров

Мы предлагаем:

- Конкурентоспособные цены и скидки постоянным клиентам.
- Специальные условия для постоянных клиентов.
- Подбор аналогов.
- Поставку компонентов в любых объемах, удовлетворяющих вашим потребностям.
- Приемлемые сроки поставки, возможна ускоренная поставка.
- Доставку товара в любую точку России и стран СНГ.
- Комплексную поставку.
- Работу по проектам и поставку образцов.
- Формирование склада под заказчика.
- Сертификаты соответствия на поставляемую продукцию (по желанию клиента).
- Тестирование поставляемой продукции.
- Поставку компонентов, требующих военную и космическую приемку.
- Входной контроль качества.
- Наличие сертификата ISO.

В составе нашей компании организован Конструкторский отдел, призванный помогать разработчикам, и инженерам.

Конструкторский отдел помогает осуществить:

- Регистрацию проекта у производителя компонентов.
- Техническую поддержку проекта.
- Защиту от снятия компонента с производства.
- Оценку стоимости проекта по компонентам.
- Изготовление тестовой платы монтаж и пусконаладочные работы.



Тел: +7 (812) 336 43 04 (многоканальный)

Email: [org@lifeelectronics.ru](mailto:org@lifeelectronics.ru)