

Series S Size 0 - .050 Centers

BeCu PLUNGER TIPS



PROBE SPECIFICATIONS

Minimum Centers: .050 (1.27)
Current Rating: 3 amps continuous
Spring Force: 2.2, 2.5 or 3.7 oz. @ .070 (1.78) travel
Typical Resistance: < 35 mΩ
Maximum Travel: .100 (2.54)
Working Travel: .070 (1.78)

| Rated Force oz. (g) | Preload oz. (g) | Material |
|---------------------|-----------------|----------|
| 2.2 (62) | 0.6 (17) | BeCu |
| 2.5 (71) | 0.6 (17) | SS |
| 3.7 (105) | 1.9 (54) | MW |

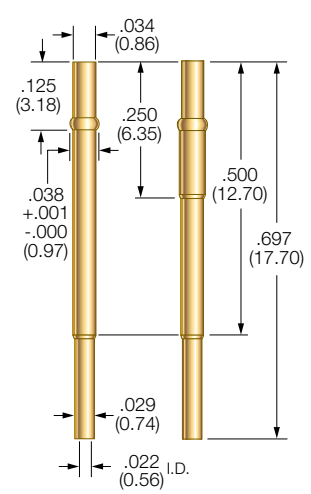
MATERIALS

Barrel: Nickel/silver, gold plated
Spring: Beryllium copper, music wire or stainless steel, gold plated
Plunger: Beryllium copper, gold plated over nickel or Duralloy™
Receptacle: Nickel/silver, gold plated, gold plated post
Plug-In Terminal: Beryllium copper, preplated gold

S-0 PROBE



R-0 Receptacles



Drill Size: #64
Mounting Hole Size: .035/.0365 (0.89/0.93)
Recommended Wire: 28-30 gage

RECEPTACLE OPTIONS

| Part Number | Style | Receptacle Length | Probe/Receptacle Combined Length | Comments |
|-------------|--------------------|-------------------|----------------------------------|-------------------------------|
| R-0-CR | Crimp | 0.697 (17.70) | 0.857 (21.77) | — |
| R-0-SC | Solder Cup | 0.697 (17.70) | 0.857 (21.77) | — |
| R-0-WW-016 | Wire Wrap | 0.947 (24.05) | 1.107 (28.12) | .250 post length - .016 sq. |
| R-0-WW-025 | Wire Wrap | 0.997 (25.32) | 1.157 (29.39) | .300 post length - .025 sq. |
| R-0-PW | Preattached Wire | 0.697 (17.70) | 0.857 (21.77) | 30 gage - non vacuum sealed* |
| R-0-DS | Duraseal® | 0.697 (17.70) | 0.857 (21.77) | 30 gage - vacuum sealed* |
| R-0-WT | Plug-In Receptacle | 0.697 (17.70) | 0.857 (21.77) | For use with FP-Plug terminal |
| FP-Plug | Plug-In Terminal | — | — | Plugs into R-0-WT receptacle* |

* Unless otherwise specified, wire length 36", strip length 1", 30 gage Kynar

HOW TO ORDER: SPRING CONTACT PROBE

| S | 0 | A | 2.2 | G |
|--|------|---|---|---|
| SERIES | SIZE | TIP STYLE | SPRING FORCE | PLATING OPTIONS |
| SERIES: S: STANDARD SX: IMPROVED POINTING ACCURACY | | TIP STYLE: A: GOLD PLATED PLUNGER D: DURALLOY™ PLATED PLUNGER | SPRING FORCE: 2.2 oz. @ .070 (1.78) TRAVEL 2.5 oz. @ .070 (1.78) TRAVEL 3.7 oz. @ .070 (1.78) TRAVEL | PLATING OPTIONS: G: GOLD PLATED PLUNGER D: DURALLOY™ PLATED PLUNGER |
| | | CRIMPING PLIERS: CP0 INSERTION TOOL: RT0 WIRE PLUG TOOL: RTWT | | |

RECEPTACLE

| R | 0 | CR |
|--|------|--|
| SERIES | SIZE | TERMINATION |
| SERIES: R: HIGH PERFORMANCE RX: IMPROVED POINTING ACCURACY | | TERMINATIONS: CR: CRIMP SC: SOLDER CUP WW-016: WIRE WRAP .016 SQ WW-025: WIRE WRAP .025 SQ PW: PREATTACHED WIRE* DS: DURASEAL* WT: PLUG-IN RECEPTACLE** |
| * UNLESS OTHERWISE SPECIFIED, WIRE LENGTH 36", STRIP LENGTH 1", 30 GAGE KYNAR. 12" & 36" STANDARD. | | **FOR USE WITH FP-PLUG TERMINAL. 12" & 36" STANDARD |

VIEW UPDATES OF THIS INFORMATION AT WWW.IDINET.COM

Specifications subject to change without notice. Dimensions in inches (millimeters)

Компания «Life Electronics» занимается поставками электронных компонентов импортного и отечественного производства от производителей и со складов крупных дистрибьюторов Европы, Америки и Азии.

С конца 2013 года компания активно расширяет линейку поставок компонентов по направлению коаксиальный кабель, кварцевые генераторы и конденсаторы (керамические, пленочные, электролитические), за счёт заключения дистрибьюторских договоров

Мы предлагаем:

- Конкурентоспособные цены и скидки постоянным клиентам.
- Специальные условия для постоянных клиентов.
- Подбор аналогов.
- Поставку компонентов в любых объемах, удовлетворяющих вашим потребностям.
- Приемлемые сроки поставки, возможна ускоренная поставка.
- Доставку товара в любую точку России и стран СНГ.
- Комплексную поставку.
- Работу по проектам и поставку образцов.
- Формирование склада под заказчика.
- Сертификаты соответствия на поставляемую продукцию (по желанию клиента).
- Тестирование поставляемой продукции.
- Поставку компонентов, требующих военную и космическую приемку.
- Входной контроль качества.
- Наличие сертификата ISO.

В составе нашей компании организован Конструкторский отдел, призванный помогать разработчикам, и инженерам.

Конструкторский отдел помогает осуществить:

- Регистрацию проекта у производителя компонентов.
- Техническую поддержку проекта.
- Защиту от снятия компонента с производства.
- Оценку стоимости проекта по компонентам.
- Изготовление тестовой платы монтаж и пусконаладочные работы.



Тел: +7 (812) 336 43 04 (многоканальный)

Email: org@lifeelectronics.ru