

REVISIONS				
REV	DATE	DESCRIPTION	BY	APP'D
0	04/04	CONVERTED RADIAL DWG TO TYCO ACAD DWG	RF	JM
1	25FEB10	REVISED	RF	JM
2	08APR10	REVISED	RF	JM

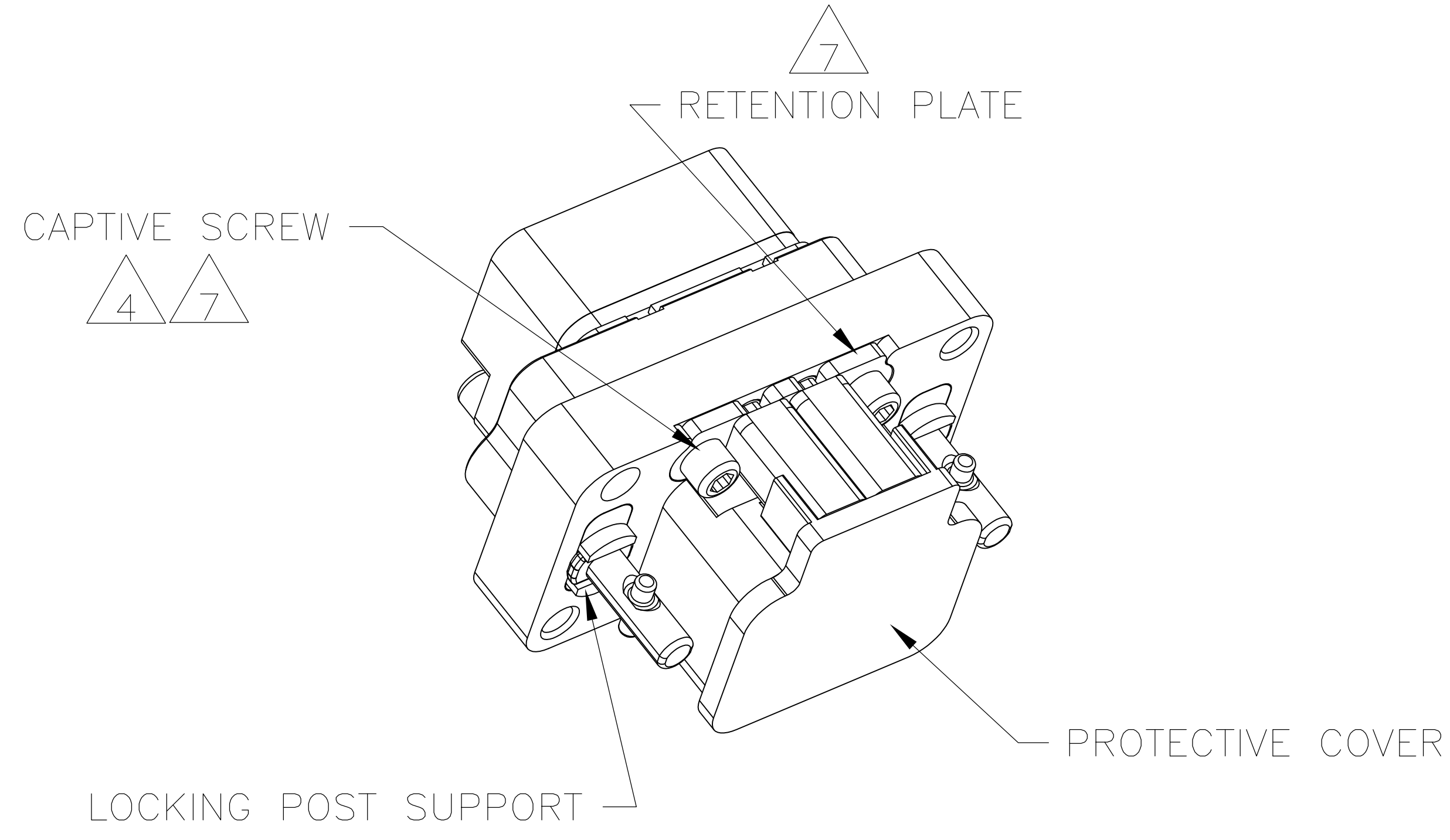
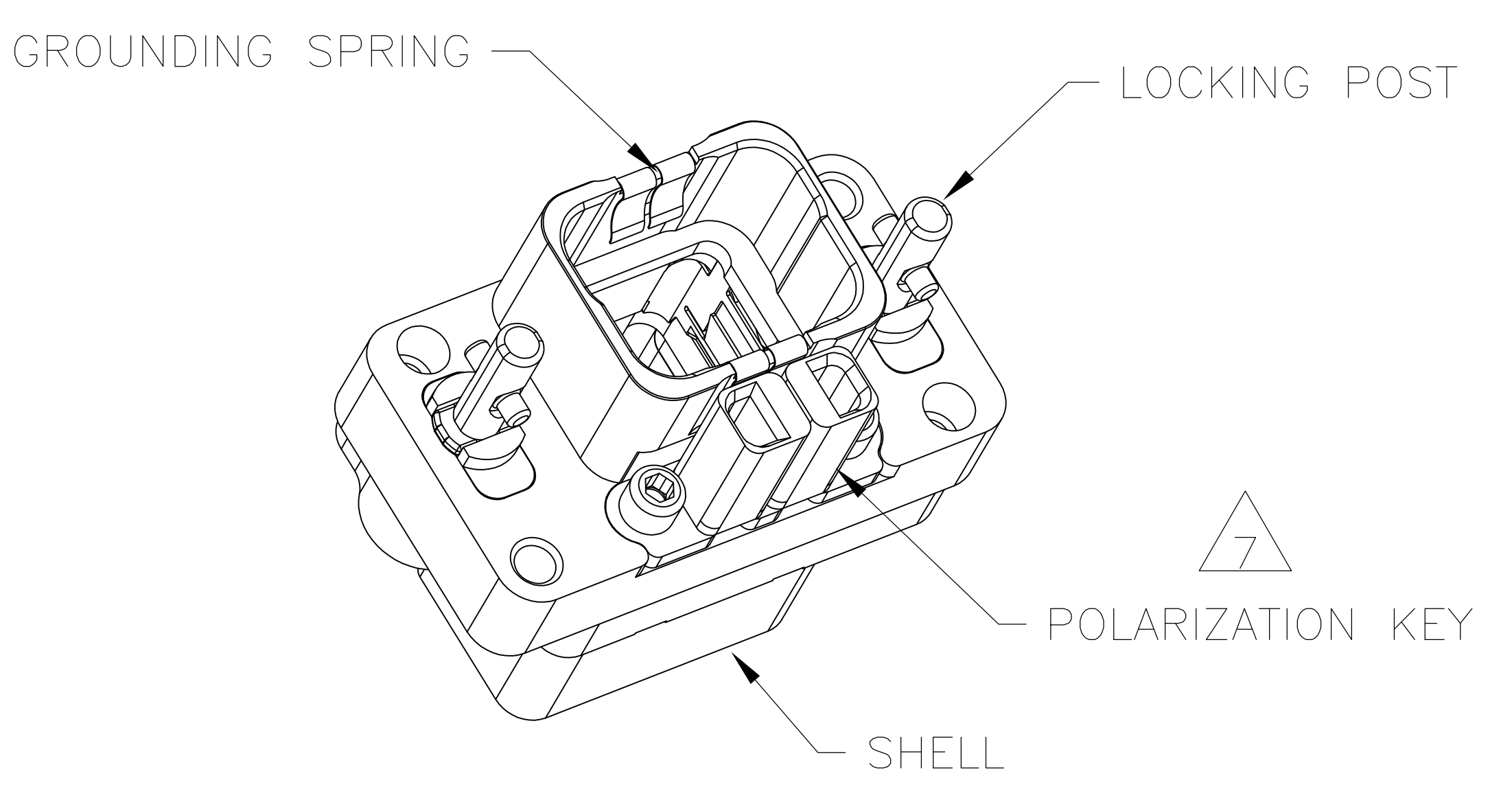
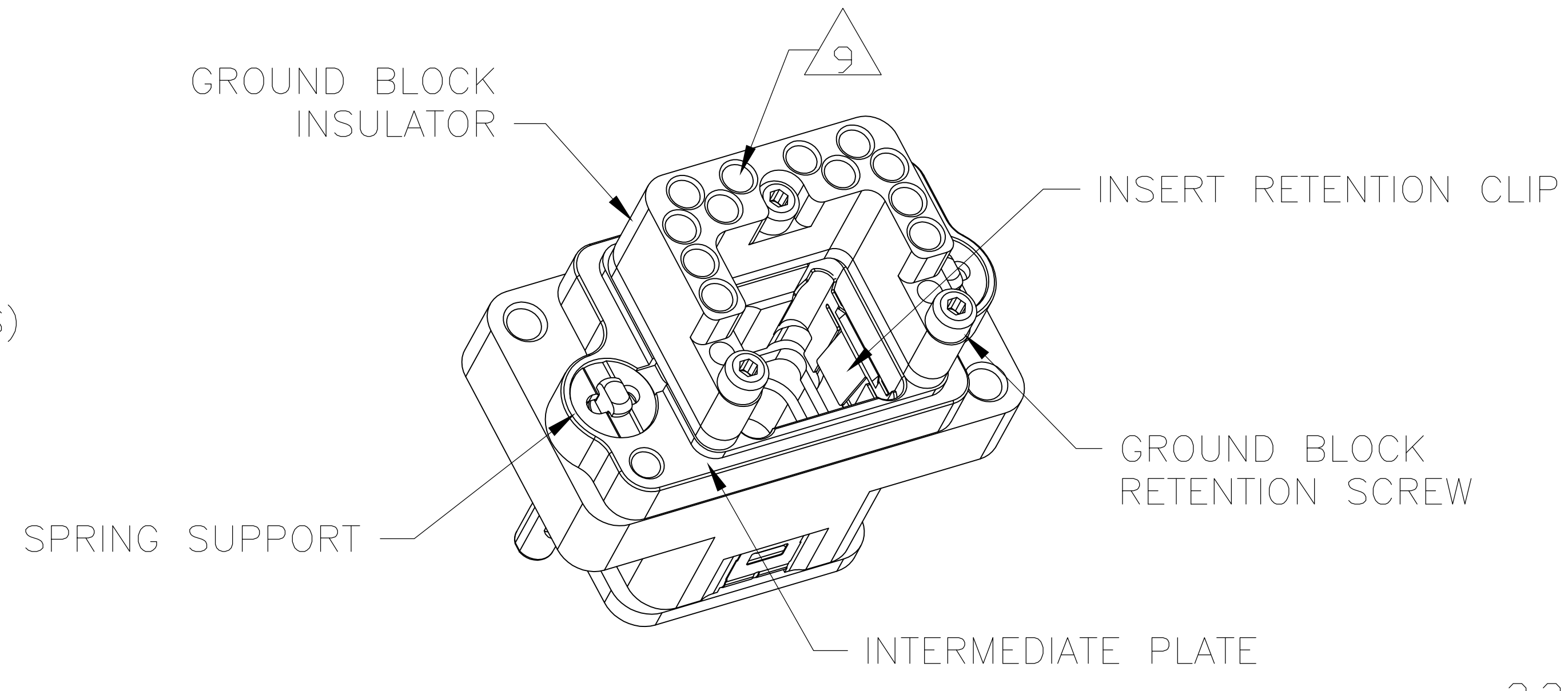
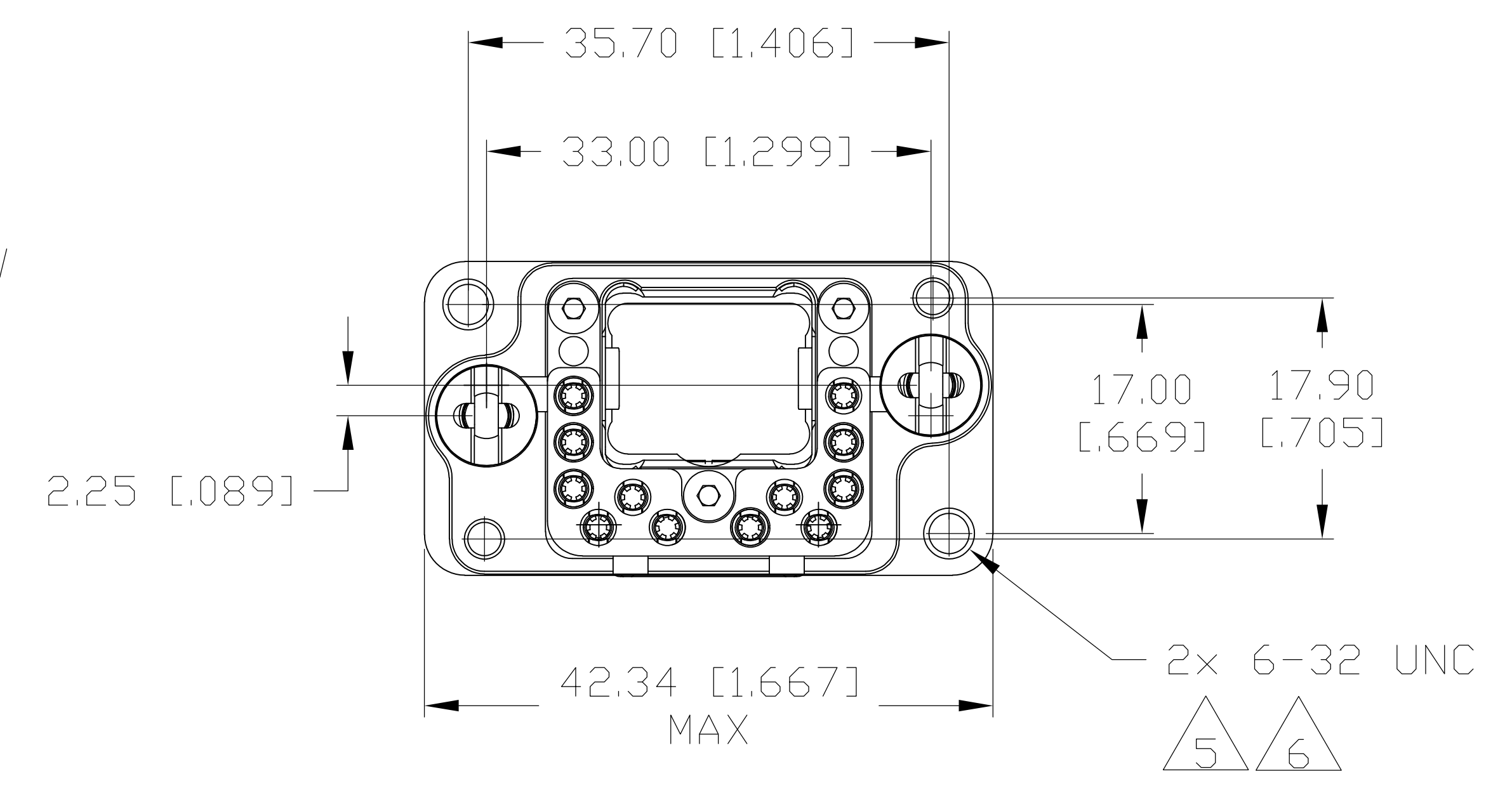
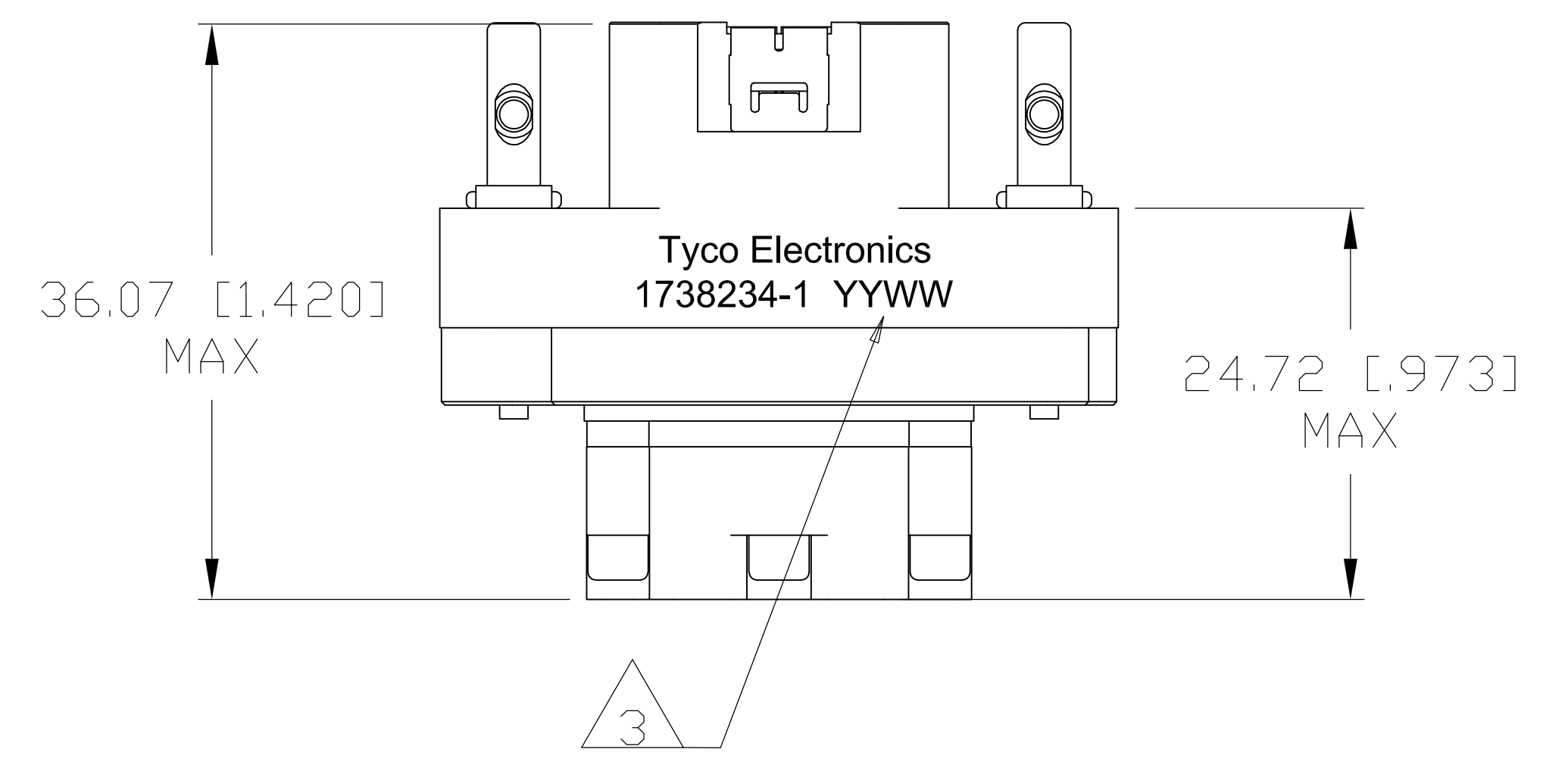
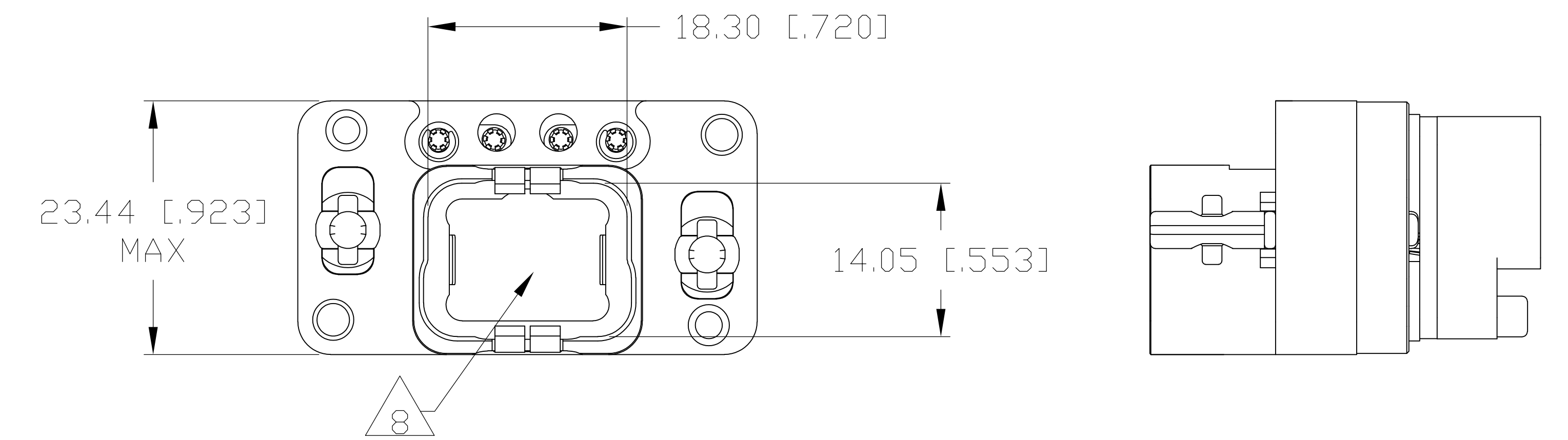
1 SHELL & KEY RETENTION PLATE: ALUMINUM ALLOY  
 LOCKING POST: STAINLESS STEEL PER ASTM B883  
 SPRING: STAINLESS STEEL PER AISI 301  
 SPRING SUPPORT, LOCKING POST SUPPORT, GROUND BLOCK RETENTION SCREW & CAPTIVE SCREW: STAINLESS STEEL PER AISI 303  
 INSERT RETENTION CLIP, GROUND CONTACT RETENTION CLIP, GROUNDING CLIP, & GROUNDING SPRING: COPPER ALLOY PER ASTM B194  
 SCREW RETENTION CLIPS: STAINLESS STEEL PER AISI 304  
 INTERMEDIATE PLATE: COPPER ALLOY PER ASTM B103  
 GROUND BLOCK INSULATOR & POLARIZATION KEY: PEI THERMOPLASTIC PER ASTM D5205  
 PROTECTIVE COVER: THERMOPLASTIC ELASTOMER

2 SHELL: ELECTROLESS NICKEL PER SAE AMS-C-26074, CLASS 1.  
 INTERMEDIATE PLATE: ELECTROLYTIC NICKEL PER SAE AMS-QQ-N-290  
 KEY RETENTION PLATE: ANODIZED, CLEAR  
 GROUNDING CLIP: 1.27µm [50 µin] MIN GOLD PER ASTM B488 OVER 1.25 µm [50 µin] MIN NICKEL PER SAE AMS-QQ-N-290  
 GROUNDING SPRING: ELECTROLYTIC NICKEL PER SAE AMS-QQ-N-290

- 3 DATE CODE - YEAR & WEEK (YY WW)
- 4 4-40 CAPTIVE SCREWS ON KEY RETENTION PLATE  
RECOMMENDED LOCKING TORQUE: 0.8 N.m [7in-lb]
- 5 6-32 SCREWS ARE REQUIRED FOR PANEL MOUNTING (NOT INCLUDED)  
RECOMMENDED LOCKING TORQUE: 1.6 N.m [14 in-lb]
- 6 THREADED HOLES ARE SELF-LOCKING, HAVING THE SPIRALOCK® THREAD FORM.  
SPIRALOCK® IS A REGISTERED TRADEMARK OF SPIRALOCK CORPORATION.
- 7 THE POLARIZATION KEYS & RETENTION PLATE ARE SHIPPED UNASSEMBLED.
- 8 SHELL CAVITY FOR GPRA SERIES INSERTS WITH KEYING CODE A.
- 9 CAVITIES FOR GROUNDING CONTACTS PER M39029/1-101, QTY: 18
- 10 DATUMS ESTABLISHED BY CUSTOMER.
- 11 BASIC DIMENSIONS ESTABLISHED BY CUSTOMER.

12. DESCRIPTIVE PART NUMBER: GPRA1ZM04N  
 SERIES: GPRA  
 SHELL SIZE: 1 (SINGLE-CAVITY SHELL)  
 SHELL STYLE: Z (RECEPTACLE WITH GROUND BLOCK AND GROUNDING SPRINGS)  
 MODIFICATION CODE: M (TWO 6-32 UNC MOUNTING HOLES)  
 LOCKING DEVICE: 0 (QUARTER-TURN FASTENER)  
 POLARIZATION CODE: 4 (KIT, WITH POLARIZING HARDWARE UNASSEMBLED)  
 SHELL PLATING: N (NICKEL PLATING)

13. THIS PRODUCT IS SOLD BY TYCO ELECTRONICS UNDER A LICENSE FROM RADIAL SA.



THIS PRINT IS  
**PRELIMINARY**  
 UNQUALIFIED PRODUCT  
 CONTACT PRODUCT ENGINEERING  
 BEFORE USING THIS PRINT

1738234-1  
 PART NUMBER

THIS DRAWING IS A CONTROLLED DOCUMENT.		REV. FLAG	APPROVAL	Tyco Electronics Corporation
DIMENSIONS: (UNLESS OTHERWISE SPECIFIED):		REV. 0	DATE	1738234-1
mm (INCHES)		1	04/04	
0 P.L.C.	± 0.25	2	04/04	
1 P.L.C.	± 0.13	3	04/04	
2 P.L.C.	± 0.13	4	04/04	
3 P.L.C.	± 0.13	5	04/04	
4 P.L.C.	± 0.13	6	04/04	
5 P.L.C.	± 0.13	7	04/04	
6 P.L.C.	± 0.13	8	04/04	
7 P.L.C.	± 0.13	9	04/04	
8 P.L.C.	± 0.13	10	04/04	
9 P.L.C.	± 0.13	11	04/04	
10 P.L.C.	± 0.13	12	04/04	
11 P.L.C.	± 0.13	13	04/04	
12 P.L.C.	± 0.13	14	04/04	
13 P.L.C.	± 0.13	15	04/04	
14 P.L.C.	± 0.13	16	04/04	
15 P.L.C.	± 0.13	17	04/04	
16 P.L.C.	± 0.13	18	04/04	
17 P.L.C.	± 0.13	19	04/04	
18 P.L.C.	± 0.13	20	04/04	
19 P.L.C.	± 0.13	21	04/04	
20 P.L.C.	± 0.13	22	04/04	
21 P.L.C.	± 0.13	23	04/04	
22 P.L.C.	± 0.13	24	04/04	
23 P.L.C.	± 0.13	25	04/04	
24 P.L.C.	± 0.13	26	04/04	
25 P.L.C.	± 0.13	27	04/04	
26 P.L.C.	± 0.13	28	04/04	
27 P.L.C.	± 0.13	29	04/04	
28 P.L.C.	± 0.13	30	04/04	
29 P.L.C.	± 0.13	31	04/04	
30 P.L.C.	± 0.13	32	04/04	
31 P.L.C.	± 0.13	33	04/04	
32 P.L.C.	± 0.13	34	04/04	
33 P.L.C.	± 0.13	35	04/04	
34 P.L.C.	± 0.13	36	04/04	
35 P.L.C.	± 0.13	37	04/04	
36 P.L.C.	± 0.13	38	04/04	
37 P.L.C.	± 0.13	39	04/04	
38 P.L.C.	± 0.13	40	04/04	
39 P.L.C.	± 0.13	41	04/04	
40 P.L.C.	± 0.13	42	04/04	
41 P.L.C.	± 0.13	43	04/04	
42 P.L.C.	± 0.13	44	04/04	
43 P.L.C.	± 0.13	45	04/04	
44 P.L.C.	± 0.13	46	04/04	
45 P.L.C.	± 0.13	47	04/04	
46 P.L.C.	± 0.13	48	04/04	
47 P.L.C.	± 0.13	49	04/04	
48 P.L.C.	± 0.13	50	04/04	
49 P.L.C.	± 0.13	51	04/04	
50 P.L.C.	± 0.13	52	04/04	
51 P.L.C.	± 0.13	53	04/04	
52 P.L.C.	± 0.13	54	04/04	
53 P.L.C.	± 0.13	55	04/04	
54 P.L.C.	± 0.13	56	04/04	
55 P.L.C.	± 0.13	57	04/04	
56 P.L.C.	± 0.13	58	04/04	
57 P.L.C.	± 0.13	59	04/04	
58 P.L.C.	± 0.13	60	04/04	
59 P.L.C.	± 0.13	61	04/04	
60 P.L.C.	± 0.13	62	04/04	
61 P.L.C.	± 0.13	63	04/04	
62 P.L.C.	± 0.13	64	04/04	
63 P.L.C.	± 0.13	65	04/04	
64 P.L.C.	± 0.13	66	04/04	
65 P.L.C.	± 0.13	67	04/04	
66 P.L.C.	± 0.13	68	04/04	
67 P.L.C.	± 0.13	69	04/04	
68 P.L.C.	± 0.13	70	04/04	
69 P.L.C.	± 0.13	71	04/04	
70 P.L.C.	± 0.13	72	04/04	
71 P.L.C.	± 0.13	73	04/04	
72 P.L.C.	± 0.13	74	04/04	
73 P.L.C.	± 0.13	75	04/04	
74 P.L.C.	± 0.13	76	04/04	
75 P.L.C.	± 0.13	77	04/04	
76 P.L.C.	± 0.13	78	04/04	
77 P.L.C.	± 0.13	79	04/04	
78 P.L.C.	± 0.13	80	04/04	
79 P.L.C.	± 0.13	81	04/04	
80 P.L.C.	± 0.13	82	04/04	
81 P.L.C.	± 0.13	83	04/04	
82 P.L.C.	± 0.13	84	04/04	
83 P.L.C.	± 0.13	85	04/04	
84 P.L.C.	± 0.13	86	04/04	
85 P.L.C.	± 0.13	87	04/04	
86 P.L.C.	± 0.13	88	04/04	
87 P.L.C.	± 0.13	89	04/04	
88 P.L.C.	± 0.13	90	04/04	
89 P.L.C.	± 0.13	91	04/04	
90 P.L.C.	± 0.13	92	04/04	
91 P.L.C.	± 0.13	93	04/04	
92 P.L.C.	± 0.13	94	04/04	
93 P.L.C.	± 0.13	95	04/04	
94 P.L.C.	± 0.13	96	04/04	
95 P.L.C.	± 0.13	97	04/04	
96 P.L.C.	± 0.13	98	04/04	
97 P.L.C.	± 0.13	99	04/04	
98 P.L.C.	± 0.13	100	04/04	
99 P.L.C.	± 0.13	101	04/04	
100 P.L.C.	± 0.13	102	04/04	
101 P.L.C.	± 0.13	103	04/04	
102 P.L.C.	± 0.13	104	04/04	
103 P.L.C.	± 0.13	105	04/04	
104 P.L.C.	± 0.13	106	04/04	
105 P.L.C.	± 0.13	107	04/04	
106 P.L.C.	± 0.13	108	04/04	
107 P.L.C.	± 0.13	109	04/04	
108 P.L.C.	± 0.13	110	04/04	
109 P.L.C.	± 0.13	111	04/04	
110 P.L.C.	± 0.13	112	04/04	
111 P.L.C.	± 0.13	113	04/04	
112 P.L.C.	± 0.13	114	04/04	
113 P.L.C.	± 0.13	115	04/04	
114 P.L.C.	± 0.13	116	04/04	
115 P.L.C.	± 0.13	117	04/04	
116 P.L.C.	± 0.13	118	04/04	
117 P.L.C.	± 0.13	119	04/04	
118 P.L.C.	± 0.13	120	04/04	
119 P.L.C.	± 0.13	121	04/04	
120 P.L.C.	± 0.13	122	04/04	
121 P.L.C.	± 0.13	123	04/04	
122 P.L.C.	± 0.13	124	04/04	
123 P.L.C.	± 0.13	125	04/04	
124 P.L.C.	± 0.13	126	04/04	
125 P.L.C.	± 0.13	127	04/04	
126 P.L.C.	± 0.13	128	04/04	
127 P.L.C.	± 0.13	129	04/04	
128 P.L.C.	± 0.13	130	04/04	
129 P.L.C.	± 0.13	131	04/04	
130 P.L.C.	± 0.13	132	04/04	
131 P.L.C.	± 0.13	133	04/04	
132 P.L.C.	± 0.13	134	04/04	
133 P.L.C.	± 0.13	135	04/04	
134 P.L.C.	± 0.13	136	04/04	
135 P.L.C.	± 0.13	137	04/04	
136 P.L.C.	± 0.13	138	04/04	
137 P.L.C.	± 0.13	139	04/04	
138 P.L.C.	± 0.13	140	04/04	
139 P.L.C.	± 0.13	141	04/04	
140 P.L.C.	± 0.13	142	04/04	
141 P.L.C.	± 0.13	143	04/04	
142 P.L.C.	± 0.13	144	04/04	
143 P.L.C.	± 0.13	145	04/04	
144 P.L.C.	± 0.13	146	04/04	
145 P.L.C.	± 0.13	147	04/04	
146 P.L.C.	± 0.13	148	04/04	
147 P.L.C.	± 0.13	149	04/04	
148 P.L.C.	± 0.13	150	04/04	
149 P.L.C.	± 0.13	151	04/04	
150 P.L.C.	± 0.13	152	04/04	
151 P.L.C.	± 0.13	153	04/04	
152 P.L.C.	± 0.13	154	04/04	
153 P.L.C.	± 0.13	155	04/04	
154 P.L.C.	± 0.13	156	04/04	
155 P.L.C.	± 0.13	157	04/04	
156 P.L.C.	± 0.13	158	04/04	
157 P.L.C.	± 0.13	159	04/04	
158 P.L.C.	± 0.13	160	04/04	
159 P.L.C.	± 0.13	161	04/04	
160 P.L.C.	± 0.13	162	04/04	
161 P.L.C.	± 0.13	163	04/04	
162 P.L.C.	± 0.13	164	04/04	
163 P.L.C.	± 0.13	165	04/04	
164 P.L.C.	± 0.13	166	04/04	
165 P.L.C.	± 0.13	167	04/04	
166 P.L.C.	± 0.13	168	04/04	
167 P.L.C.	± 0.13	169	04/04	
168 P.L.C.	± 0.13	170	04/04	
169 P.L.C.	± 0.13	171	04/04	
170 P.L.C.	± 0.13	172	04/04	
171 P.L.C.	± 0.13	173	04/04	
172 P.L.C.	± 0.13	174	04/04	
173 P.L.C.	± 0.13	175	04/04	
174 P.L.C.	± 0.13	176	04/04	
175 P.L.C.	± 0.13	177	04/04	
176 P.L.C.	± 0.13	178	04/04	
177 P.L.C.	± 0.13	179	04/04	
178 P.L.C.	± 0.13	180	04/04	
179 P.L.C.	± 0.13	181	04/04	
180 P.L.C.	± 0.13	182	04/04	
181 P.L.C.	± 0.13	183	04/04	
182 P.L.C.	± 0.13	184	04/04	
183 P.L.C.	± 0.13	185	04/04	
184 P.L.C.	± 0.13	186	04/04	
185 P.L.C.	± 0.13	187	04/04	</



Компания «Life Electronics» занимается поставками электронных компонентов импортного и отечественного производства от производителей и со складов крупных дистрибьюторов Европы, Америки и Азии.

С конца 2013 года компания активно расширяет линейку поставок компонентов по направлению коаксиальный кабель, кварцевые генераторы и конденсаторы (керамические, пленочные, электролитические), за счёт заключения дистрибьюторских договоров

Мы предлагаем:

- Конкурентоспособные цены и скидки постоянным клиентам.
- Специальные условия для постоянных клиентов.
- Подбор аналогов.
- Поставку компонентов в любых объемах, удовлетворяющих вашим потребностям.
- Приемлемые сроки поставки, возможна ускоренная поставка.
- Доставку товара в любую точку России и стран СНГ.
- Комплексную поставку.
- Работу по проектам и поставку образцов.
- Формирование склада под заказчика.
- Сертификаты соответствия на поставляемую продукцию (по желанию клиента).
- Тестирование поставляемой продукции.
- Поставку компонентов, требующих военную и космическую приемку.
- Входной контроль качества.
- Наличие сертификата ISO.

В составе нашей компании организован Конструкторский отдел, призванный помогать разработчикам, и инженерам.

Конструкторский отдел помогает осуществить:

- Регистрацию проекта у производителя компонентов.
- Техническую поддержку проекта.
- Защиту от снятия компонента с производства.
- Оценку стоимости проекта по компонентам.
- Изготовление тестовой платы монтаж и пусконаладочные работы.



Тел: +7 (812) 336 43 04 (многоканальный)  
Email: [org@lifeelectronics.ru](mailto:org@lifeelectronics.ru)