


**2N4416,A**

TO-72



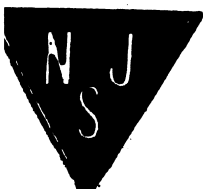
**JFET**  
**VHF/UHF AMPLIFIER**  
N-CHANNEL — DEPLETION

**MAXIMUM RATINGS**

Rating	Symbol	Value	Unit
Drain-Source Voltage	V <sub>DS</sub>	30	Vdc
Drain-Gate Voltage	V <sub>DG</sub>	35 30	Vdc
Gate-Source Voltage	V <sub>GS</sub>	30	Vdc
Gate Current	I <sub>G</sub>	10	mAdc
Total Device Dissipation (at T <sub>A</sub> = 25°C Derate above 25°C)	P <sub>D</sub>	300 1.71	mW mW/°C
Operating and Storage Junction Temperature Range	T <sub>J</sub> , T <sub>stg</sub>	-65 to +175	°C

**ELECTRICAL CHARACTERISTICS (T<sub>A</sub> = 25°C unless otherwise noted.)**

Characteristic	Symbol	Min	Max	Unit
<b>OFF CHARACTERISTICS</b>				
Gate-Source Breakdown Voltage (I <sub>G</sub> = 1.0 μAdc, V <sub>DS</sub> = 0)	V <sub>(BR)GSS</sub>	30 35	—	Vdc
Gate Reverse Current (V <sub>GS</sub> = 20 Vdc, V <sub>DS</sub> = 0) (V <sub>GS</sub> = 20 Vdc, V <sub>DS</sub> = 0, T <sub>A</sub> = +150°C)	I <sub>GSS</sub>	—	100 200	pAdc
Gate Source Cutoff Voltage (I <sub>D</sub> = 1.0 nAdc, V <sub>DS</sub> = 15 Vdc)	V <sub>GS(off)</sub>	—	6.0	Vdc
Gate Source Voltage (I <sub>D</sub> = 0.5 mAdc, V <sub>DS</sub> = 15 Vdc)	V <sub>GS</sub>	1.0	5.5	Vdc
Gate-Source Forward Voltage (I <sub>G</sub> = 1.0 mAdc, V <sub>DS</sub> = 0)	V <sub>GS(f)</sub>	—	1.0	Vdc
<b>ON CHARACTERISTICS</b>				
Zero-Gate-Voltage Drain Current(1) (V <sub>DS</sub> = 15 Vdc, V <sub>GS</sub> = 0)	I <sub>DSS</sub>	5.0	15	mAdc
<b>SMALL-SIGNAL CHARACTERISTICS</b>				
Forward Transfer Admittance(1) (V <sub>DS</sub> = 15 Vdc, V <sub>GS</sub> = 0, f = 1.0 kHz)	Y <sub>fs</sub>	4500	7500	μmhos
Real Part of Forward Transfer Admittance (V <sub>DS</sub> = 15 Vdc, V <sub>GS</sub> = 0, f = 400 MHz)	Y <sub>fs(real)</sub>	4000	—	μmhos
Real Part of Input Admittance (V <sub>DS</sub> = 15 Vdc, V <sub>GS</sub> = 0, f = 100 MHz) (V <sub>DS</sub> = 15 Vdc, V <sub>GS</sub> = 0, f = 400 MHz)	Y <sub>is(real)</sub>	—	100 1000	μmhos
Output Admittance (V <sub>DS</sub> = 15 Vdc, V <sub>GS</sub> = 0, f = 1.0 kHz)	Y <sub>os</sub>	—	50	μmhos
Real Part of Output Admittance (V <sub>DS</sub> = 15 Vdc, V <sub>GS</sub> = 0, f = 100 MHz) (V <sub>DS</sub> = 15 Vdc, V <sub>GS</sub> = 0, f = 400 MHz)	Y <sub>os(real)</sub>	—	75 100	μmhos
Imaginary Part of Input Admittance (V <sub>DS</sub> = 15 Vdc, V <sub>GS</sub> = 0, f = 100 MHz) (V <sub>DS</sub> = 15 Vdc, V <sub>GS</sub> = 0, f = 400 MHz)	Y <sub>is(imag)</sub>	—	2500 10,000	μmhos
Imaginary Part of Output Admittance (V <sub>DS</sub> = 15 Vdc, V <sub>GS</sub> = 0, f = 100 MHz) (V <sub>DS</sub> = 15 Vdc, V <sub>GS</sub> = 0, f = 400 MHz)	Y <sub>os(imag)</sub>	—	1000 4000	μmhos



2N4416,A

ELECTRICAL CHARACTERISTICS (continued) ( $T_A = 25^\circ\text{C}$  unless otherwise noted.)

Characteristic	Symbol	Min	Max	Unit
Input Capacitance ( $V_{DS} = 15\text{ Vdc}$ , $V_{GS} = 0$ , $f = 1.0\text{ MHz}$ )	$C_{iss}$	—	4.0	pF
Reverse Transfer Capacitance ( $V_{DS} = 15\text{ Vdc}$ , $V_{GS} = 0$ , $f = 1.0\text{ MHz}$ )	$C_{rss}$	—	0.8	pF
Common Source Output Capacitance ( $V_{DS} = 15\text{ Vdc}$ , $V_{GS} = 0$ , $f = 1.0\text{ MHz}$ )	$C_{oss}$	—	2.0	pF

FUNCTIONAL CHARACTERISTICS

Noise Figure (Figures 3 and 4) ( $V_{DS} = 15\text{ Vdc}$ , $I_D = 5.0\text{ mAdc}$ , $R_G = 1000\text{ Ohms}$ , $f = 100\text{ MHz}$ ) ( $V_{DS} = 15\text{ Vdc}$ , $I_D = 5.0\text{ mAdc}$ , $R_G = 1000\text{ Ohms}$ , $f = 400\text{ MHz}$ )	NF	— —	2.0 4.0	dB
Small-Signal Power Gain Common Source (Figure 1) ( $V_{DS} = 15\text{ Vdc}$ , $I_D = 5.0\text{ mAdc}$ , $f = 100\text{ MHz}$ ) ( $V_{DS} = 15\text{ Vdc}$ , $I_D = 5.0\text{ mAdc}$ , $f = 400\text{ MHz}$ )	$G_{ps}$	18 10	— —	dB

(1) Pulse Test: Pulse Width  $\leq 300\ \mu\text{s}$ , Duty Cycle  $\leq 1.0\%$ .

Компания «Life Electronics» занимается поставками электронных компонентов импортного и отечественного производства от производителей и со складов крупных дистрибьюторов Европы, Америки и Азии.

С конца 2013 года компания активно расширяет линейку поставок компонентов по направлению коаксиальный кабель, кварцевые генераторы и конденсаторы (керамические, пленочные, электролитические), за счёт заключения дистрибьюторских договоров

Мы предлагаем:

- Конкуренспособные цены и скидки постоянным клиентам.
- Специальные условия для постоянных клиентов.
- Подбор аналогов.
- Поставку компонентов в любых объемах, удовлетворяющих вашим потребностям.
- Приемлемые сроки поставки, возможна ускоренная поставка.
- Доставку товара в любую точку России и стран СНГ.
- Комплексную поставку.
- Работу по проектам и поставку образцов.
- Формирование склада под заказчика.
- Сертификаты соответствия на поставляемую продукцию (по желанию клиента).
- Тестирование поставляемой продукции.
- Поставку компонентов, требующих военную и космическую приемку.
- Входной контроль качества.
- Наличие сертификата ISO.

В составе нашей компании организован Конструкторский отдел, призванный помогать разработчикам, и инженерам.

Конструкторский отдел помогает осуществить:

- Регистрацию проекта у производителя компонентов.
- Техническую поддержку проекта.
- Защиту от снятия компонента с производства.
- Оценку стоимости проекта по компонентам.
- Изготовление тестовой платы монтаж и пусконаладочные работы.



Тел: +7 (812) 336 43 04 (многоканальный)

Email: [org@lifeelectronics.ru](mailto:org@lifeelectronics.ru)