

THIS DRAWING IS UNPUBLISHED. RELEASED FOR PUBLICATION
 © COPYRIGHT BY TYCO ELECTRONICS CORPORATION. ALL RIGHTS RESERVED.

LOC	DIST	REVISIONS			
P	LTR	DESCRIPTION	DATE	DWN	APVD
HC	00	B	RELEASE PER ECO-09-016735	17Jul09	AM BOB

NOTES:

- DESIGNED FOR USE WITH TIMES LMR-240 CABLE
- CRIMP FERRULE TO A .255 HEX
- ASSEMBLE USING IS SHEET 408-8814

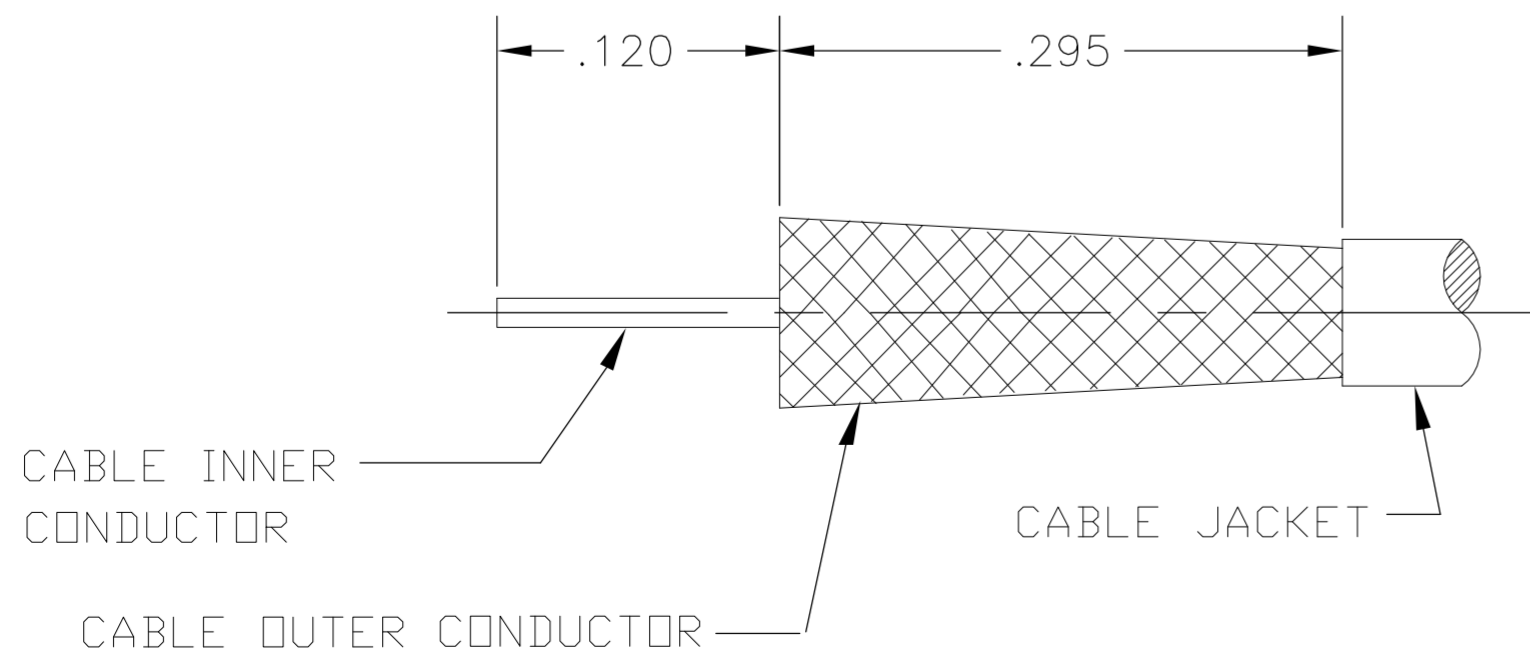
- ① BRASS
- ② STAINLESS STEEL
- ③ BERYLLIUM COPPER
- ④ PTFE
- ⑤ SILICONE RUBBER
- ⑥ GOLD PLATE
- ⑦ NICKEL PLATE
- ⑧ PASSIVATE
- ⑨ WHITE BRONZE

SMA PLUG

1.091 REF

.312 HEX

CABLE PREPARATION
SCALE: NTS



① ⑦	⑤	④	① ⑥	③	① ⑦	1408442-3
① ⑦	⑤	④	① ⑥	③	② ⑧	1408442-1
FERRULE	GASKET	DIELECTRIC	CONTACT	RETAINING RING	HOUSING & COUPLING NUT	TE P/N

THIS DRAWING IS A CONTROLLED DOCUMENT.		DWN DCam	22AUG2002	Tyco Electronics Corporation Kunshan, Jiangsu, RPC215321																																					
DIMENSIONS: INCHES		TOLERANCES UNLESS OTHERWISE SPECIFIED:		NAME SMA STRAIGHT CABLE PLUG CRIMP ATTACHMENT																																					
<table border="1"> <tr><td>0 PLC</td><td>±</td><td>-</td></tr> <tr><td>1 PLC</td><td>±</td><td>-</td></tr> <tr><td>2 PLC</td><td>±</td><td>-</td></tr> <tr><td>3 PLC</td><td>±</td><td>.005</td></tr> <tr><td>4 PLC</td><td>±</td><td>-</td></tr> <tr><td>ANGLES</td><td>±</td><td>1</td></tr> <tr><td>FINISH</td><td>-</td><td>-</td></tr> </table>		0 PLC	±	-	1 PLC	±	-	2 PLC	±	-	3 PLC	±	.005	4 PLC	±	-	ANGLES	±	1	FINISH	-	-	<table border="1"> <tr><td>PRODUCT SPEC</td><td>108-1574</td></tr> <tr><td>APPLICATION SPEC</td><td>408-8814</td></tr> <tr><td>WEIGHT</td><td>-</td></tr> </table>		PRODUCT SPEC	108-1574	APPLICATION SPEC	408-8814	WEIGHT	-	<table border="1"> <tr><td>SIZE</td><td>A2</td></tr> <tr><td>CAGE CODE</td><td>00779</td></tr> <tr><td>DRAWING NO</td><td>1408442</td></tr> <tr><td>RESTRICTED TO</td><td>-</td></tr> </table>			SIZE	A2	CAGE CODE	00779	DRAWING NO	1408442	RESTRICTED TO	-
0 PLC	±	-																																							
1 PLC	±	-																																							
2 PLC	±	-																																							
3 PLC	±	.005																																							
4 PLC	±	-																																							
ANGLES	±	1																																							
FINISH	-	-																																							
PRODUCT SPEC	108-1574																																								
APPLICATION SPEC	408-8814																																								
WEIGHT	-																																								
SIZE	A2																																								
CAGE CODE	00779																																								
DRAWING NO	1408442																																								
RESTRICTED TO	-																																								
CUSTOMER DRAWING				SCALE	10:1	SHEET 1 OF 1																																			

Компания «Life Electronics» занимается поставками электронных компонентов импортного и отечественного производства от производителей и со складов крупных дистрибьюторов Европы, Америки и Азии.

С конца 2013 года компания активно расширяет линейку поставок компонентов по направлению коаксиальный кабель, кварцевые генераторы и конденсаторы (керамические, пленочные, электролитические), за счёт заключения дистрибьюторских договоров

Мы предлагаем:

- Конкуренеспособные цены и скидки постоянным клиентам.
- Специальные условия для постоянных клиентов.
- Подбор аналогов.
- Поставку компонентов в любых объемах, удовлетворяющих вашим потребностям.
- Приемлемые сроки поставки, возможна ускоренная поставка.
- Доставку товара в любую точку России и стран СНГ.
- Комплексную поставку.
- Работу по проектам и поставку образцов.
- Формирование склада под заказчика.
- Сертификаты соответствия на поставляемую продукцию (по желанию клиента).
- Тестирование поставляемой продукции.
- Поставку компонентов, требующих военную и космическую приемку.
- Входной контроль качества.
- Наличие сертификата ISO.

В составе нашей компании организован Конструкторский отдел, призванный помогать разработчикам, и инженерам.

Конструкторский отдел помогает осуществить:

- Регистрацию проекта у производителя компонентов.
- Техническую поддержку проекта.
- Защиту от снятия компонента с производства.
- Оценку стоимости проекта по компонентам.
- Изготовление тестовой платы монтаж и пусконаладочные работы.



Тел: +7 (812) 336 43 04 (многоканальный)

Email: org@lifeelectronics.ru