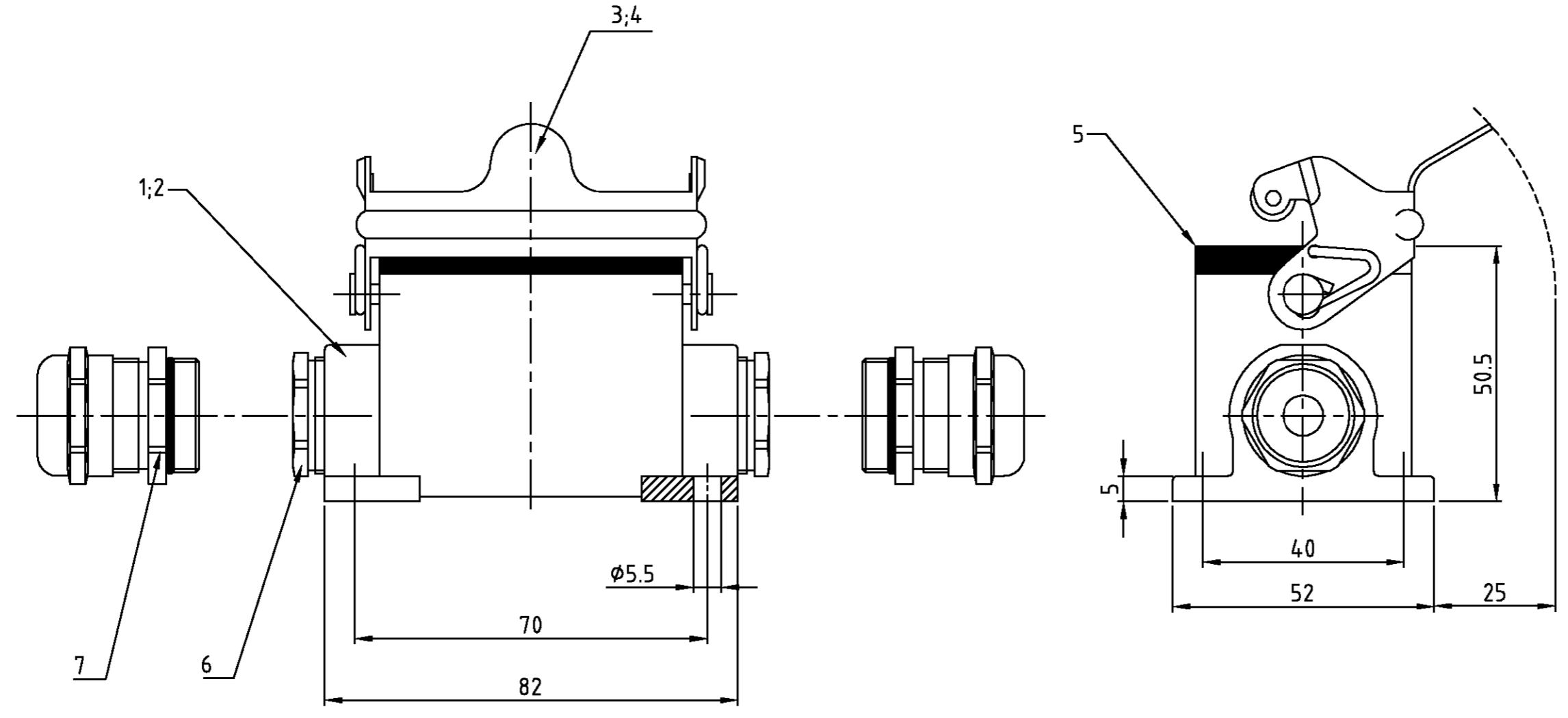


THIS DRAWING IS UNPUBLISHED.
 VERTRAULICHE UNVERÖFFENTLICHTE ZEICHNUNG
 © COPYRIGHT 1997

RELEASED FOR PUBLICATION
 FREI FÜR VERÖFFENTLICHUNG
 BY AMP INCORPORATED. ALL RIGHTS RESERVED.
 ALLE RECHTE VORBEHALTEN

MATED WITH:
 PASSEND ZU:
 BG3

LOG		DIST		REVISIONS			DATE	DWN	APVD
PROJEKT NR.		P	LTR	DESCRIPTION					
				BESCHREIBUNG					
-			A1	neu gezeichnet; EG00-1103-03 new drawn			19.03.03	SR	SM



- Notes:
- ① Material: Housing: aluminium diecasting alloy
Seals: Neoprene
 - ② Surface: Varnish- aluminiumoxid+
Varnish black
- grey
 - ③ Varnish on the inside not necessarily

- Bemerkungen:
- ① Material: Gehäuse: Alu-Druckguß-Legierung
Dichtung: Neoprene
 - ② Oberfläche: Lackierung - Aluminiumoxid+
Lackierung schwarz
- grau
 - ③ Lackierung im Gehäuseinnere ist nicht notwendig

2	Hut-Verschraubung	Messing	vernickelt/nickel plated	blau/blue	7	PG16	
2	DS-Kabelverschraubung	Messing	vernickelt/nickel plated	blau/blue	6	PG16	
1	Profildichtung	Neoprene	-	black/schwarz	5		
1	LB-Bügel	V2A	blank/even		4		
1	LB-Bügel	Stahl/steel	verzinkt/zink plated	blau/blue	3		
1	Socketgehäuse HB-K	Aluminium/ALU	aluminium oxid	black/schwarz	2		
1	Socketgehäuse HB	Aluminium/ALU	-	grey/grau	1		
2-2	1-2	DESCRIPTION / BENENNUNG	MATERIAL	SURFACE / OBERFLÄCHE	COLOR / FARBE	ITEM No. Pos.	REMARKS / BEMERKUNGEN
HB-K.6.SG-LB.2.16	HB.6.SG-LB.2.16	<small>THIS DRAWING IS A CONTROLLED DOCUMENT FOR AMP INCORPORATED. IT IS SUBJECT TO CHANGE AND THE CONTROLLING ENGINEERING ORGANIZATION SHOULD BE CONTACTED FOR THE LATEST REVISIONS. DIESER ZEICHNUNGS-DOKUMENT WIRD DURCH AMP INCORPORATED KONTROLLIERT. ÄNDERUNGEN, DIE SICH TECHNISCHER FORTSCHRITT DURCH SICH VORBEHALTEN DEN JEWEILS LETZTGESETZTEN ÄNDERUNGSSTAND ERFAHREN GE AMP ANNAHME.</small>		DWN Schneider 19.03.2003	AMP HTS Elektrotechnik 53819 Neunkirchen, Germany		
ORDERING TEXT / BESTELLTTEXT		DIMENSIONS: DIMENSIONEN: mm		TOLERANCES UNLESS OTHERWISE SPECIFIED: ALLGEMEINTOLERANZEN n. ISO 8015 n. ISO 2768 - mH - E n. DIN 16901 - 14.0		NAME Surface mounted housing side entry Socketgehäuse HB.6.SG-LB.2.16	
MATERIAL		FINISH / OBERFLÄCHE / FARBE		APPLICATION SPEC VERARBEITUNGSSPEZ.		SIZE A2	
				WEIGHT GEWICHT		DRAWING NO ZEICHNUNGS-NR. C=1102250	
				CUSTOMER DRAWING /KUNDENZEICHNUNG		RESTRICTED TO NUR FÜR	
				MASSSTAB 1:1		BLATT 1 OF 1	
				REV A1			

Компания «Life Electronics» занимается поставками электронных компонентов импортного и отечественного производства от производителей и со складов крупных дистрибьюторов Европы, Америки и Азии.

С конца 2013 года компания активно расширяет линейку поставок компонентов по направлению коаксиальный кабель, кварцевые генераторы и конденсаторы (керамические, пленочные, электролитические), за счёт заключения дистрибьюторских договоров

Мы предлагаем:

- Конкурентоспособные цены и скидки постоянным клиентам.
- Специальные условия для постоянных клиентов.
- Подбор аналогов.
- Поставку компонентов в любых объемах, удовлетворяющих вашим потребностям.
- Приемлемые сроки поставки, возможна ускоренная поставка.
- Доставку товара в любую точку России и стран СНГ.
- Комплексную поставку.
- Работу по проектам и поставку образцов.
- Формирование склада под заказчика.
- Сертификаты соответствия на поставляемую продукцию (по желанию клиента).
- Тестирование поставляемой продукции.
- Поставку компонентов, требующих военную и космическую приемку.
- Входной контроль качества.
- Наличие сертификата ISO.

В составе нашей компании организован Конструкторский отдел, призванный помогать разработчикам, и инженерам.

Конструкторский отдел помогает осуществить:

- Регистрацию проекта у производителя компонентов.
- Техническую поддержку проекта.
- Защиту от снятия компонента с производства.
- Оценку стоимости проекта по компонентам.
- Изготовление тестовой платы монтаж и пусконаладочные работы.



Тел: +7 (812) 336 43 04 (многоканальный)
Email: org@lifeelectronics.ru