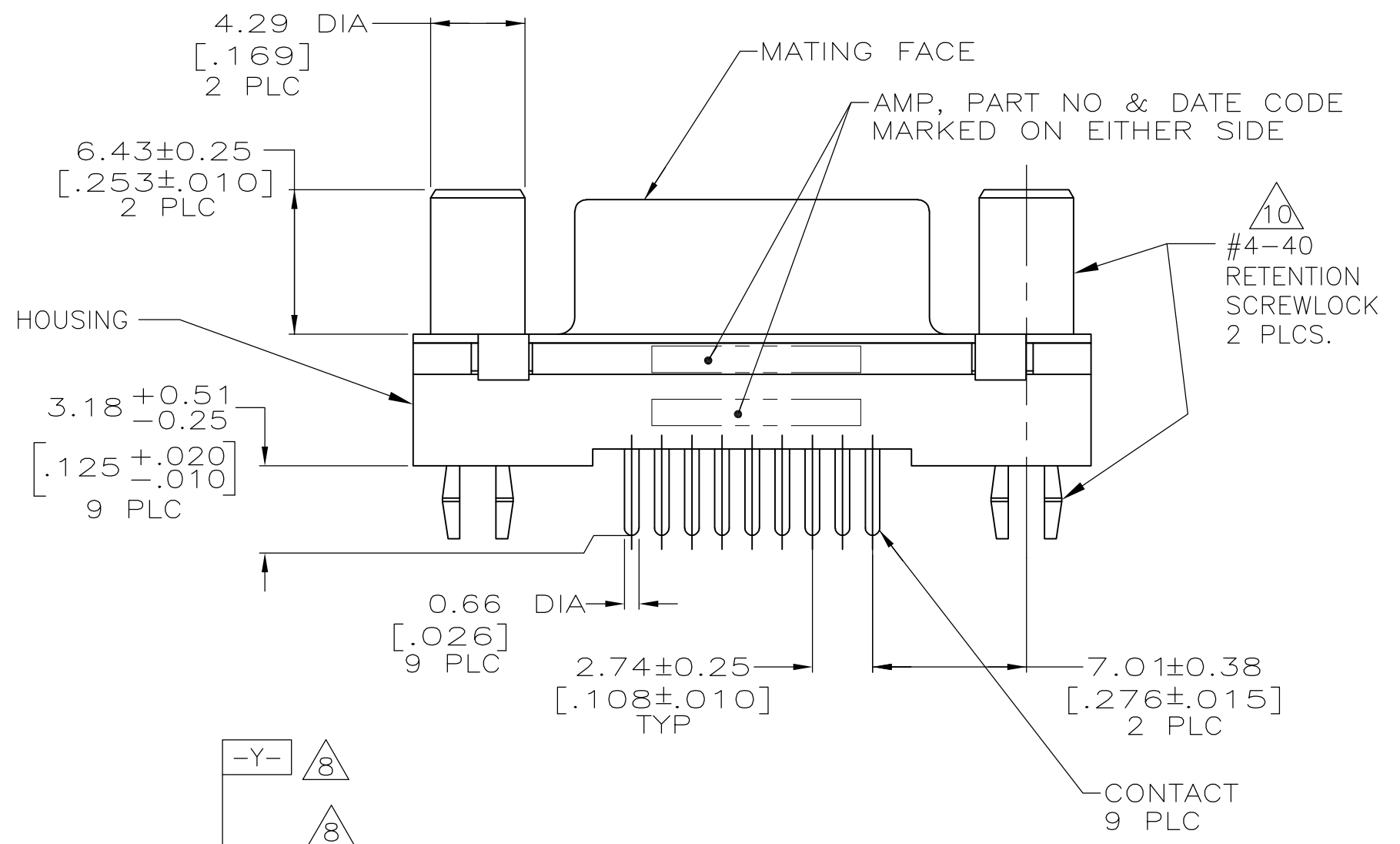
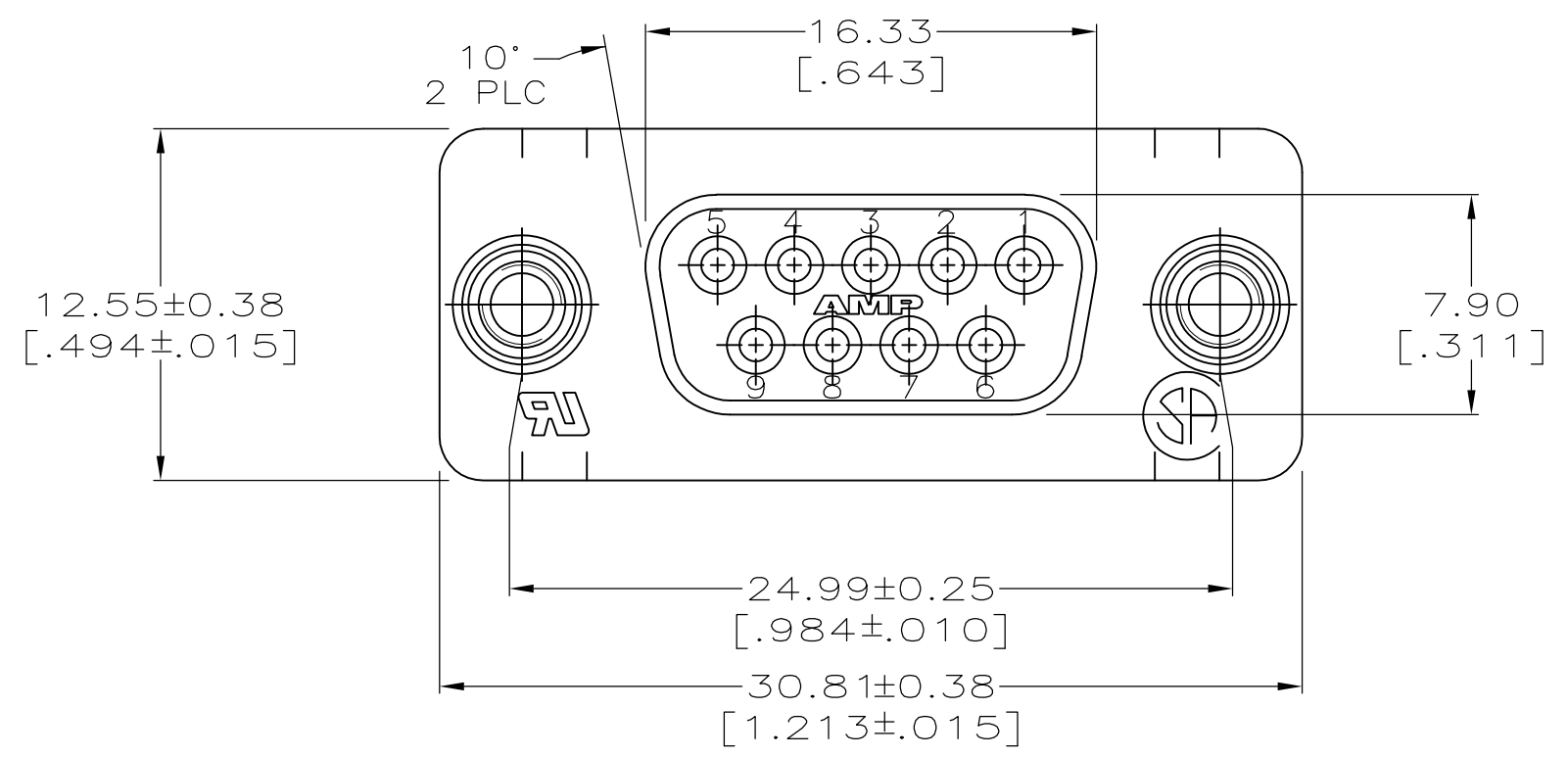
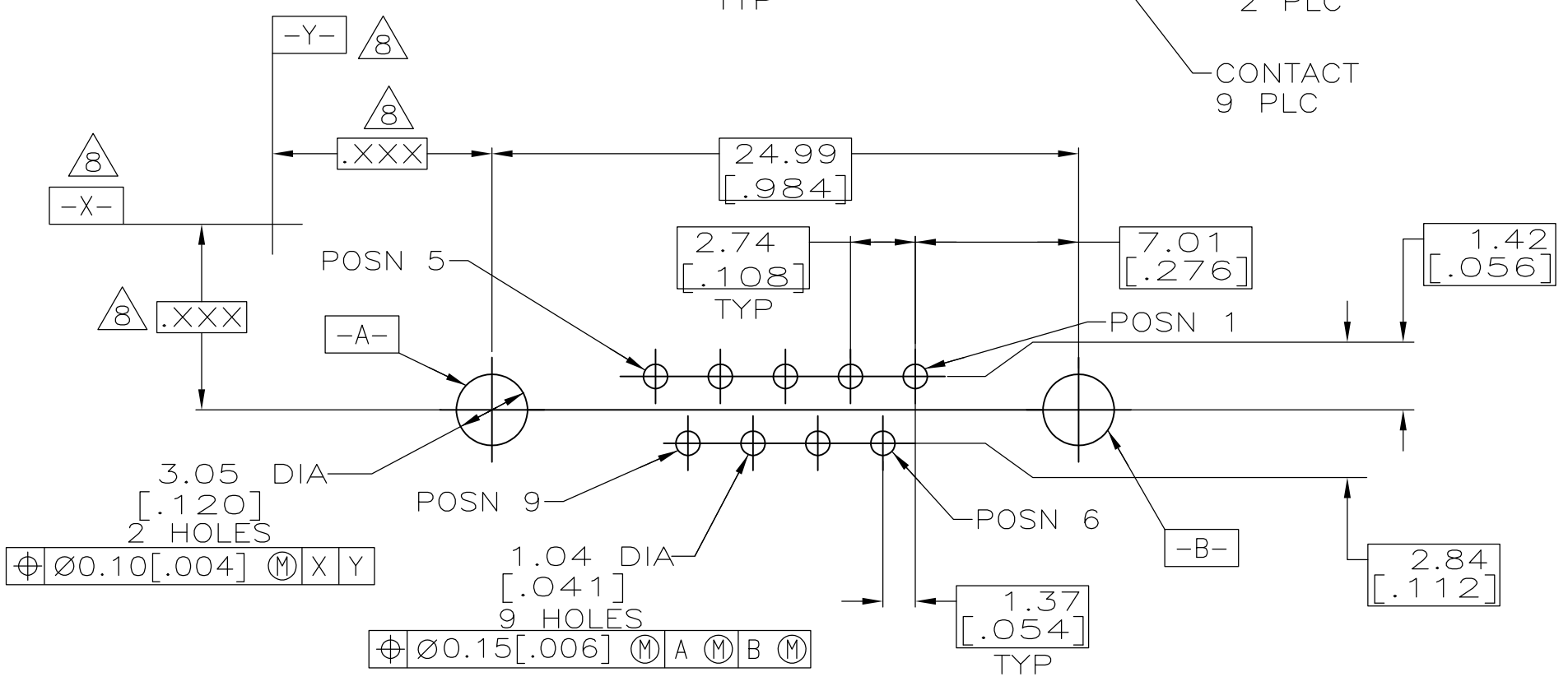
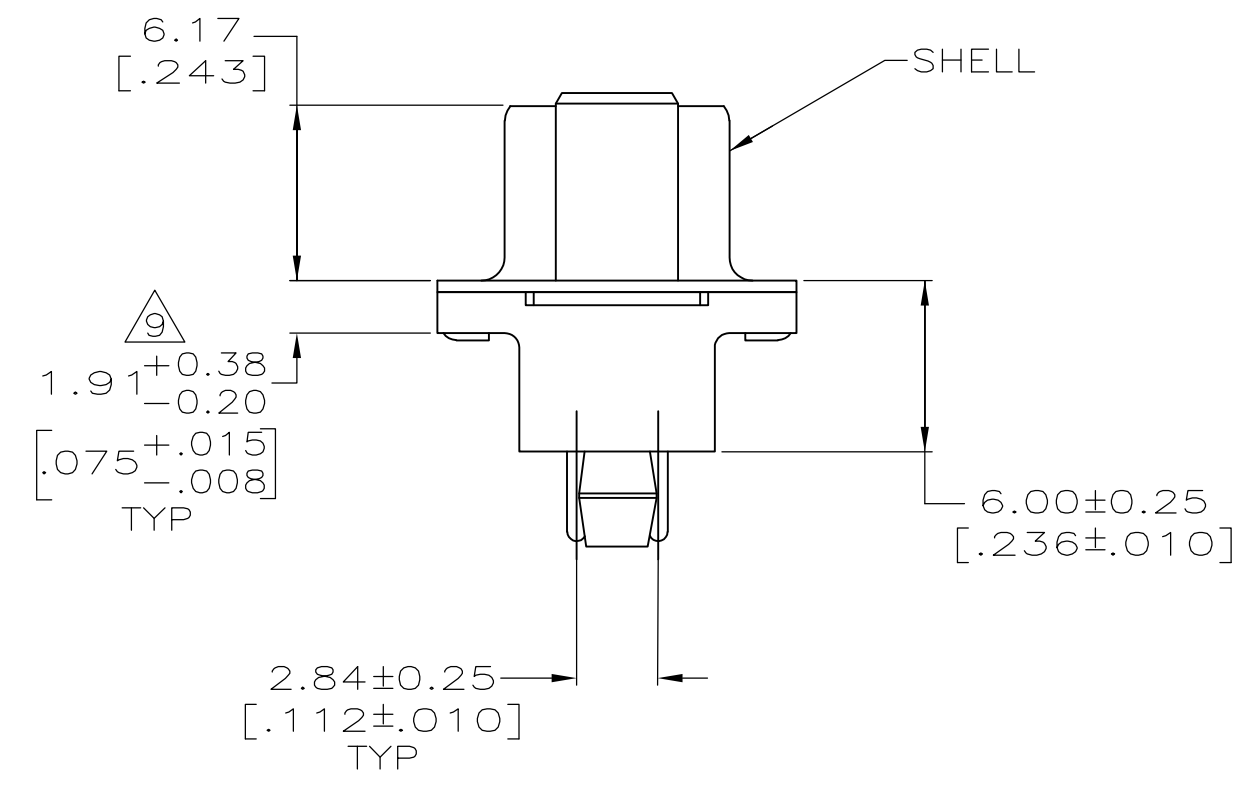


| LOC | DIST | REVISIONS | | | | | |
|-----|------|-----------|-----|---------------------------|-----------|-----|------|
| GP | 00 | P | LTR | DESCRIPTION | DATE | OWN | APVD |
| | | J | | REVISED PER ECO-09-024765 | 14JAN2010 | CR | SB |



- 1 HOUSING: POLYESTER, UL 94V-0 RATED, BLACK.
- 2 SHELL: CARBON STEEL.
- 3 CONTACT: PHOSPHOR BRONZE.
- 4 RETENTION SCREWLOCK: BRASS.
- 5 SHELL: 5.08µm [.000200] MIN TIN OVER 2.54µm [.000100] MIN COPPER.
- 6 CONTACT: 0.76µm [.000030] MIN GOLD FOR A LENGTH OF 1.40 [.055] MIN FROM MATING END, 2.54µm [.000100] MIN TIN-LEAD ON OPPOSITE END FOR A LENGTH OF 3.68 [.145] MIN, BOTH OVER 1.27µm [.000050] MIN NICKEL.
- 7 RETENTION SCREWLOCK: 2.54µm [.000100] MIN TIN-LEAD OVER 1.27µm [.000050] MIN NICKEL OVER COPPER FLASH.
- 8 DATUMS AND BASIC DIMENSIONS ESTABLISHED BY CUSTOMER.
- 9 2.79[.110] MAX IN SHELL TAB CLINCH AREAS.
- 10 ORIENTATION IS OPTIONAL AND MAY NOT BE AS SHOWN.



PC BOARD MOUNTING DIMENSIONS
 CONNECTOR SIDE OF BOARD
 1.57[.062] PC BOARD THICKNESS

750678-1
 PART NUMBER

| | | | | | | | |
|--|--|------------------|--------------|-----------|--|--------------|--|
| THIS DRAWING IS A CONTROLLED DOCUMENT. | | DWN | L.SIPE | 02/14/91 | Tyco Electronics Corporation Harrisburg, PA 17105-3608 | | |
| DIMENSIONS: mm[INCHES] | | CHK | J. McCLINTON | 2-18-91 | RECEPTACLE ASSEMBLY, SIZE 1, 9 POSN, VERTICAL, FRONT METAL AMPLIMTE, HDP | | |
| TOLERANCES UNLESS OTHERWISE SPECIFIED: | | APVD | - | - | NAME | - | |
| 0 PLC ± - | | PRODUCT SPEC | | 108-40025 | | - | |
| 1 PLC ± - | | APPLICATION SPEC | | 114-40023 | | - | |
| 2 PLC ± 0.13 [.005] | | SIZE | | A2 | | - | |
| 3 PLC ± - | | CAGE CODE | | 00779 | | - | |
| 4 PLC ± - | | DRAWING NO | | 750678 | | - | |
| ANGLES ± - | | RESTRICTED TO | | - | | - | |
| MATERIAL | | WEIGHT | | - | | - | |
| FINISH | | CUSTOMER DRAWING | | SCALE 4:1 | | SHEET 1 OF 1 | |
| 1 2 3 4 | | 5 6 7 | | REV J | | - | |

Компания «Life Electronics» занимается поставками электронных компонентов импортного и отечественного производства от производителей и со складов крупных дистрибьюторов Европы, Америки и Азии.

С конца 2013 года компания активно расширяет линейку поставок компонентов по направлению коаксиальный кабель, кварцевые генераторы и конденсаторы (керамические, пленочные, электролитические), за счёт заключения дистрибьюторских договоров

Мы предлагаем:

- Конкурентоспособные цены и скидки постоянным клиентам.
- Специальные условия для постоянных клиентов.
- Подбор аналогов.
- Поставку компонентов в любых объемах, удовлетворяющих вашим потребностям.
- Приемлемые сроки поставки, возможна ускоренная поставка.
- Доставку товара в любую точку России и стран СНГ.
- Комплексную поставку.
- Работу по проектам и поставку образцов.
- Формирование склада под заказчика.
- Сертификаты соответствия на поставляемую продукцию (по желанию клиента).
- Тестирование поставляемой продукции.
- Поставку компонентов, требующих военную и космическую приемку.
- Входной контроль качества.
- Наличие сертификата ISO.

В составе нашей компании организован Конструкторский отдел, призванный помогать разработчикам, и инженерам.

Конструкторский отдел помогает осуществить:

- Регистрацию проекта у производителя компонентов.
- Техническую поддержку проекта.
- Защиту от снятия компонента с производства.
- Оценку стоимости проекта по компонентам.
- Изготовление тестовой платы монтаж и пусконаладочные работы.



Тел: +7 (812) 336 43 04 (многоканальный)

Email: org@lifeelectronics.ru