

THIS DRAWING IS UNPUBLISHED.

RELEASED FOR PUBLICATION

© COPYRIGHT -

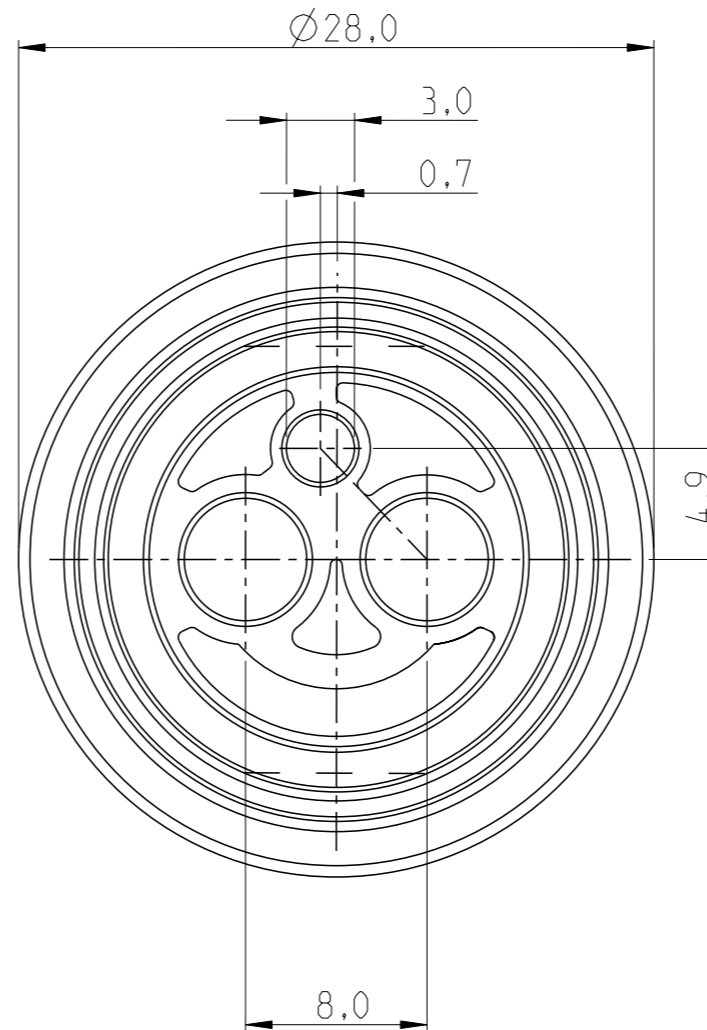
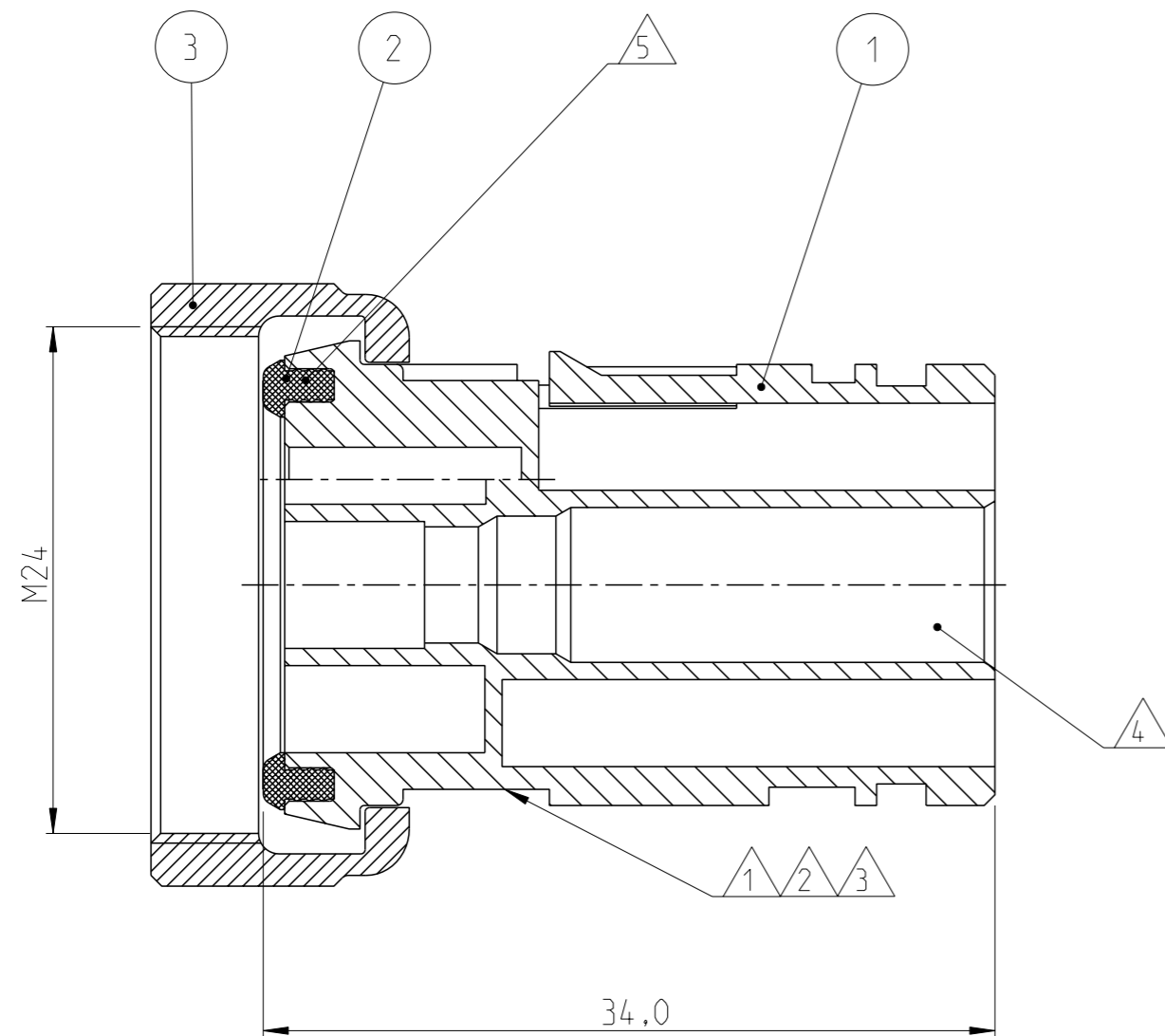
ALL RIGHTS RESERVED.

LOC
FM

DIST
-

REVISIONS

P	LTR	DESCRIPTION	DATE	DWN	APVD
0	H-9527		10FEB1992	JvL	RotB
A	H-9765		13MAY1992	LvdH	RotB
B	EH-08960-93		18NOV1993	DK	RotB
D1	ECR-12-004695		13MAR2012	GB	SzG




NOTES:

- △ 1 TRADEMARK PER SPEC. 115-19030-3
- △ 2 TE-IDENTIFICATION NUMBER ACC. DIN 1451 MITTLESCHR. HEIGHT 1.2
- △ 3 TE-MOLD IDENTIFICATION NUMBER
- △ 4 CAVITY FOR;
 - 1. 4mm. SOCKET CONTACT WIRE SIZE 0.5-4mm² SEE DRAWING NR.962952-1 NR.962954-1 NR.962956-1
 - 2. SCAT SEE DRAWING NR.963243-1 NR.963244-1
- △ 5 SEAL BONDED IN INSERT.

-1 AS SHOWN

MATERIAL	DESCRIPTION	PART NO	ITEM
BRASS	NUT M24	100296-1	3
SILICON RUBBER	SEALING RING	100294-1	2
PBT	2-POS. HOUSING	100287-1	1

THIS DRAWING IS A CONTROLLED DOCUMENT.		DWN J.v.Liempt 10FEB1992	 TE Connectivity NAME ASSY 2 POS HOUSING FOR 4mm SOCKET CONTACT M24 VERSION											
DIMENSIONS: mm		CHK R.o.t.Berg 10FEB1992												
TOLERANCES UNLESS OTHERWISE SPECIFIED:		APVD L.v.Soest 24NOV1993												
<table border="1"> <tr> <td>0 PLC</td> <td>±</td> </tr> <tr> <td>1 PLC</td> <td>±0.2</td> </tr> <tr> <td>2 PLC</td> <td>±0.02</td> </tr> <tr> <td>3 PLC</td> <td>±0.005</td> </tr> <tr> <td>4 PLC</td> <td>±</td> </tr> <tr> <td>ANGLES</td> <td>±1</td> </tr> </table>		0 PLC			±	1 PLC	±0.2	2 PLC	±0.02	3 PLC	±0.005	4 PLC	±	ANGLES
0 PLC	±													
1 PLC	±0.2													
2 PLC	±0.02													
3 PLC	±0.005													
4 PLC	±													
ANGLES	±1													
MATERIAL -	FINISH -	APPLICATION SPEC -	WEIGHT -	SIZE A3	CAGE CODE 00779	DRAWING NO C=100283	RESTRICTED TO -							
CUSTOMER DRAWING				SCALE 3:1	SHEET 1	OF 1	REV D1							

Компания «Life Electronics» занимается поставками электронных компонентов импортного и отечественного производства от производителей и со складов крупных дистрибьюторов Европы, Америки и Азии.

С конца 2013 года компания активно расширяет линейку поставок компонентов по направлению коаксиальный кабель, кварцевые генераторы и конденсаторы (керамические, пленочные, электролитические), за счёт заключения дистрибьюторских договоров

Мы предлагаем:

- Конкурентоспособные цены и скидки постоянным клиентам.
- Специальные условия для постоянных клиентов.
- Подбор аналогов.
- Поставку компонентов в любых объемах, удовлетворяющих вашим потребностям.
- Приемлемые сроки поставки, возможна ускоренная поставка.
- Доставку товара в любую точку России и стран СНГ.
- Комплексную поставку.
- Работу по проектам и поставку образцов.
- Формирование склада под заказчика.
- Сертификаты соответствия на поставляемую продукцию (по желанию клиента).
- Тестирование поставляемой продукции.
- Поставку компонентов, требующих военную и космическую приемку.
- Входной контроль качества.
- Наличие сертификата ISO.

В составе нашей компании организован Конструкторский отдел, призванный помогать разработчикам, и инженерам.

Конструкторский отдел помогает осуществить:

- Регистрацию проекта у производителя компонентов.
- Техническую поддержку проекта.
- Защиту от снятия компонента с производства.
- Оценку стоимости проекта по компонентам.
- Изготовление тестовой платы монтаж и пусконаладочные работы.



Тел: +7 (812) 336 43 04 (многоканальный)

Email: org@lifeelectronics.ru