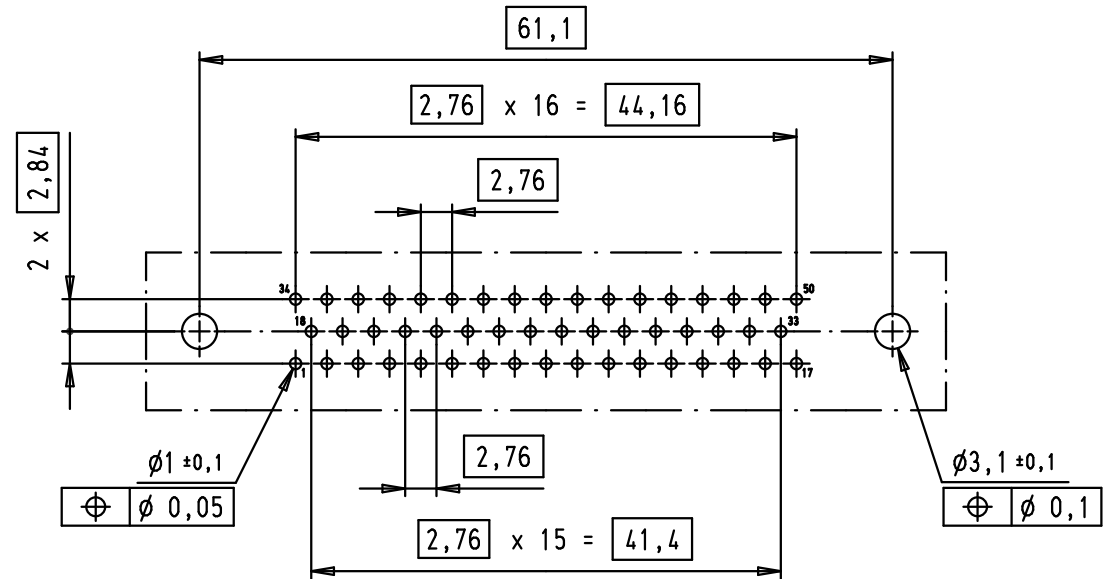
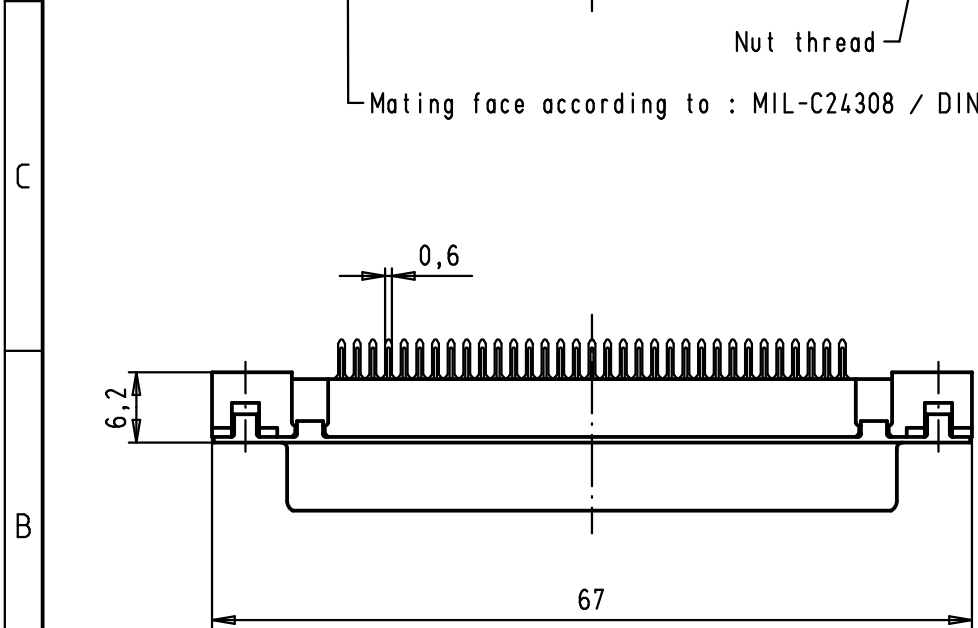


Mating face according to : MIL-C24308 / DIN 41652 / CECC 75301-802

PCB layout, component side



09 66 511 3501	M3	1
09 66 511 6501	M3	2
09 66 511 7501	M3	3
09 66 511 3502	4-40 UNC	1
09 66 511 6502	4-40 UNC	2
09 66 511 7502	4-40 UNC	3
Part number	Nut thread	Performance level

			Dot.	Name
			Detail.	19/08/09 PK
			Insp.	
			Stand.	
EC00737	19/08/09	PK	HARTING EURL F-95972 Paris	
Mod.	Dot.	Name		



All Dim. in mm  
Orig. Size DIN A 4

D-Sub, female, straight, 50 poles, solder pins and nuts	Maßstab/ Scale 1,5:1
TB 09 66 511 X50X	Blatt/ Page 1 / 1
Sub.	

Компания «Life Electronics» занимается поставками электронных компонентов импортного и отечественного производства от производителей и со складов крупных дистрибьюторов Европы, Америки и Азии.

С конца 2013 года компания активно расширяет линейку поставок компонентов по направлению коаксиальный кабель, кварцевые генераторы и конденсаторы (керамические, пленочные, электролитические), за счёт заключения дистрибьюторских договоров

Мы предлагаем:

- Конкуренеспособные цены и скидки постоянным клиентам.
- Специальные условия для постоянных клиентов.
- Подбор аналогов.
- Поставку компонентов в любых объемах, удовлетворяющих вашим потребностям.
- Приемлемые сроки поставки, возможна ускоренная поставка.
- Доставку товара в любую точку России и стран СНГ.
- Комплексную поставку.
- Работу по проектам и поставку образцов.
- Формирование склада под заказчика.
- Сертификаты соответствия на поставляемую продукцию (по желанию клиента).
- Тестирование поставляемой продукции.
- Поставку компонентов, требующих военную и космическую приемку.
- Входной контроль качества.
- Наличие сертификата ISO.

В составе нашей компании организован Конструкторский отдел, призванный помогать разработчикам, и инженерам.

Конструкторский отдел помогает осуществить:

- Регистрацию проекта у производителя компонентов.
- Техническую поддержку проекта.
- Защиту от снятия компонента с производства.
- Оценку стоимости проекта по компонентам.
- Изготовление тестовой платы монтаж и пусконаладочные работы.



Тел: +7 (812) 336 43 04 (многоканальный)

Email: [org@lifeelectronics.ru](mailto:org@lifeelectronics.ru)