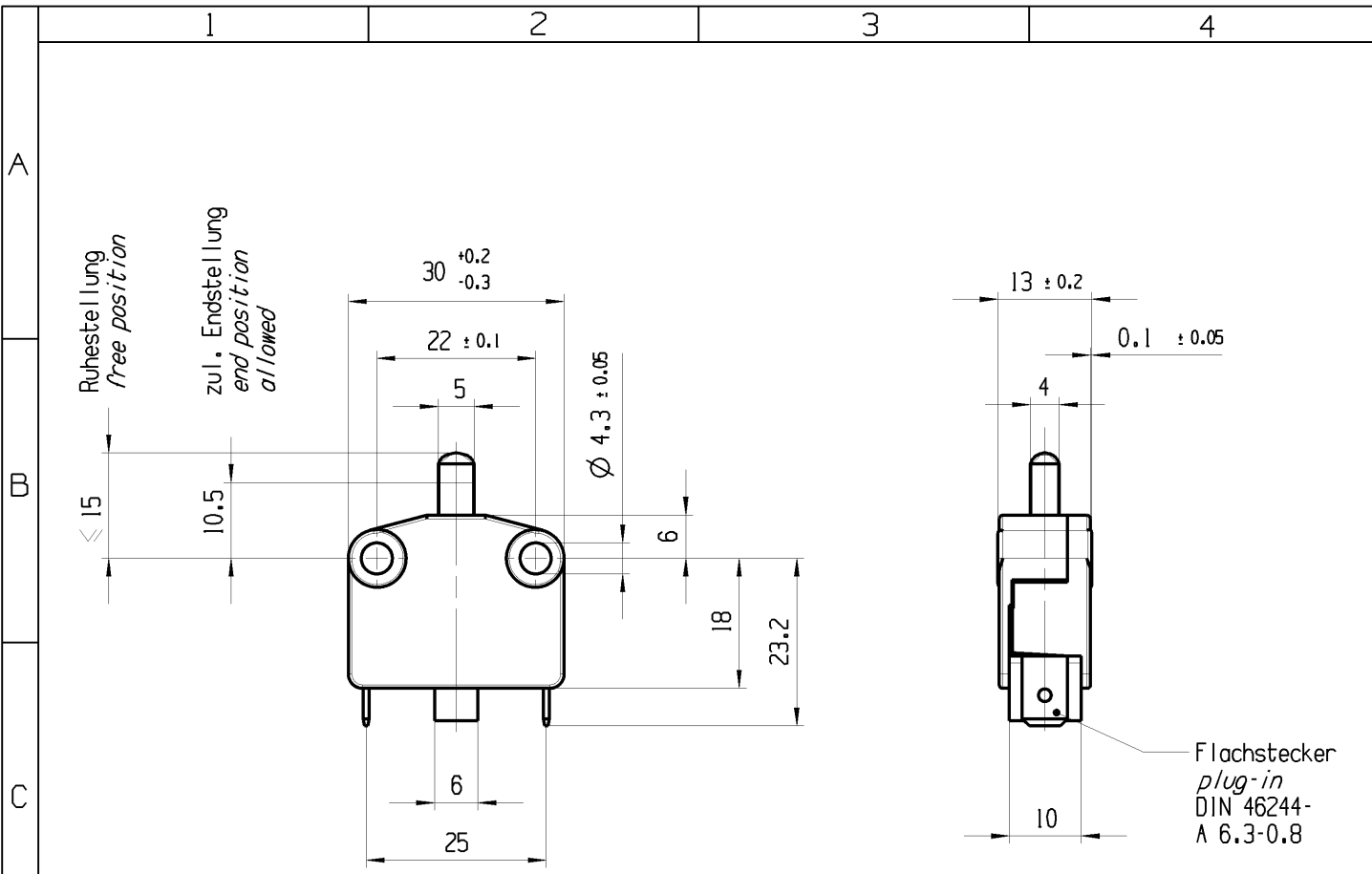


CONFIDENTIAL

VERTRAULICH

© Alle Rechte bei Marquardt, auch fuer den Fall von Schutzrechtsanmeldungen. Jede Verfertigungsbefugnis, wie Kopier- und Weitergaberecht, bei uns.

© THIS DRAWING IS THE EXCLUSIVE PROPERTY OF MARQUARDT. WITHOUT THEIR CONSENT IT MAY NOT BE REPRODUCED OR GIVEN TO THIRD PARTIES.

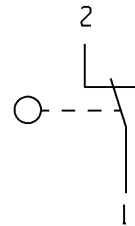


Aufschrift
marking
MARQUARDT

1115.
16(4) / 400 ~ T85

05

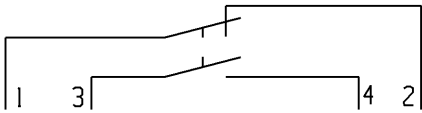
12A 125 V AC
6A 250 V AC
1/6 HP 125-250V AC
R68



Oeffner 1- polig
SPNC

End- Betaetigungskraft
final actuating force 6 N ± 0.5 N

Fuer Gerate der Klasse II geeignet
suitable for appliances of class II



Herstellort/-jahr/-woche
code of manufacture: place/year/week

fuer Form und Lage FOR SHAPE AND LOC.	⊙ =	Allgemeintoleranzen UNTOLERANCED DIMENSIONS				Pause COPY	Blatt SHEET 01	TYP K	Zeichn./DRAWING NO. 11152101	Index f
	fuer Winkel FOR ANGLE ± 2		PROJEKTION	Abmasse und Nennmassbereiche Angaben in mm	Loenge LENGTH					
			0-6 ± 0.2	± 0.2	± 0.2			GERAETESCHALTER		
			>6-15 ± 0.4	± 0.4	± 0.4			appliance switch		
			>15-30 ± 0.4	± 0.4	± 0.4			Ersatz fuer/REPLACEMENT OF Zg.gl.Nr.v.28.11.95		
			>30-70 ±							
			>70-120 ±					MARQUARDT		
			>120 ±							
e	45082	18.11.05	BRC			CAD: NX v6.0				
d	29190	02.03.00	MF			gez./DRAWN BY 25.10.05 BRC				
c	26254	26.06.98	MUT			gepr./CHECKED BY				
b	15896	24.05.84	PA	↑	84820	19.06.13	HHE			
Ausg. ISSUE	Aenderung REVISION	gez. DRAWN BY	Ausg. ISSUE	Aenderung REVISION	gez. DRAWN BY					

Компания «Life Electronics» занимается поставками электронных компонентов импортного и отечественного производства от производителей и со складов крупных дистрибьюторов Европы, Америки и Азии.

С конца 2013 года компания активно расширяет линейку поставок компонентов по направлению коаксиальный кабель, кварцевые генераторы и конденсаторы (керамические, пленочные, электролитические), за счёт заключения дистрибьюторских договоров

Мы предлагаем:

- Конкурентоспособные цены и скидки постоянным клиентам.
- Специальные условия для постоянных клиентов.
- Подбор аналогов.
- Поставку компонентов в любых объемах, удовлетворяющих вашим потребностям.
- Приемлемые сроки поставки, возможна ускоренная поставка.
- Доставку товара в любую точку России и стран СНГ.
- Комплексную поставку.
- Работу по проектам и поставку образцов.
- Формирование склада под заказчика.
- Сертификаты соответствия на поставляемую продукцию (по желанию клиента).
- Тестирование поставляемой продукции.
- Поставку компонентов, требующих военную и космическую приемку.
- Входной контроль качества.
- Наличие сертификата ISO.

В составе нашей компании организован Конструкторский отдел, призванный помогать разработчикам, и инженерам.

Конструкторский отдел помогает осуществить:

- Регистрацию проекта у производителя компонентов.
- Техническую поддержку проекта.
- Защиту от снятия компонента с производства.
- Оценку стоимости проекта по компонентам.
- Изготовление тестовой платы монтаж и пусконаладочные работы.



Тел: +7 (812) 336 43 04 (многоканальный)

Email: org@lifeelectronics.ru