

DO NOT SCALE
DIMENSIONS IN mm

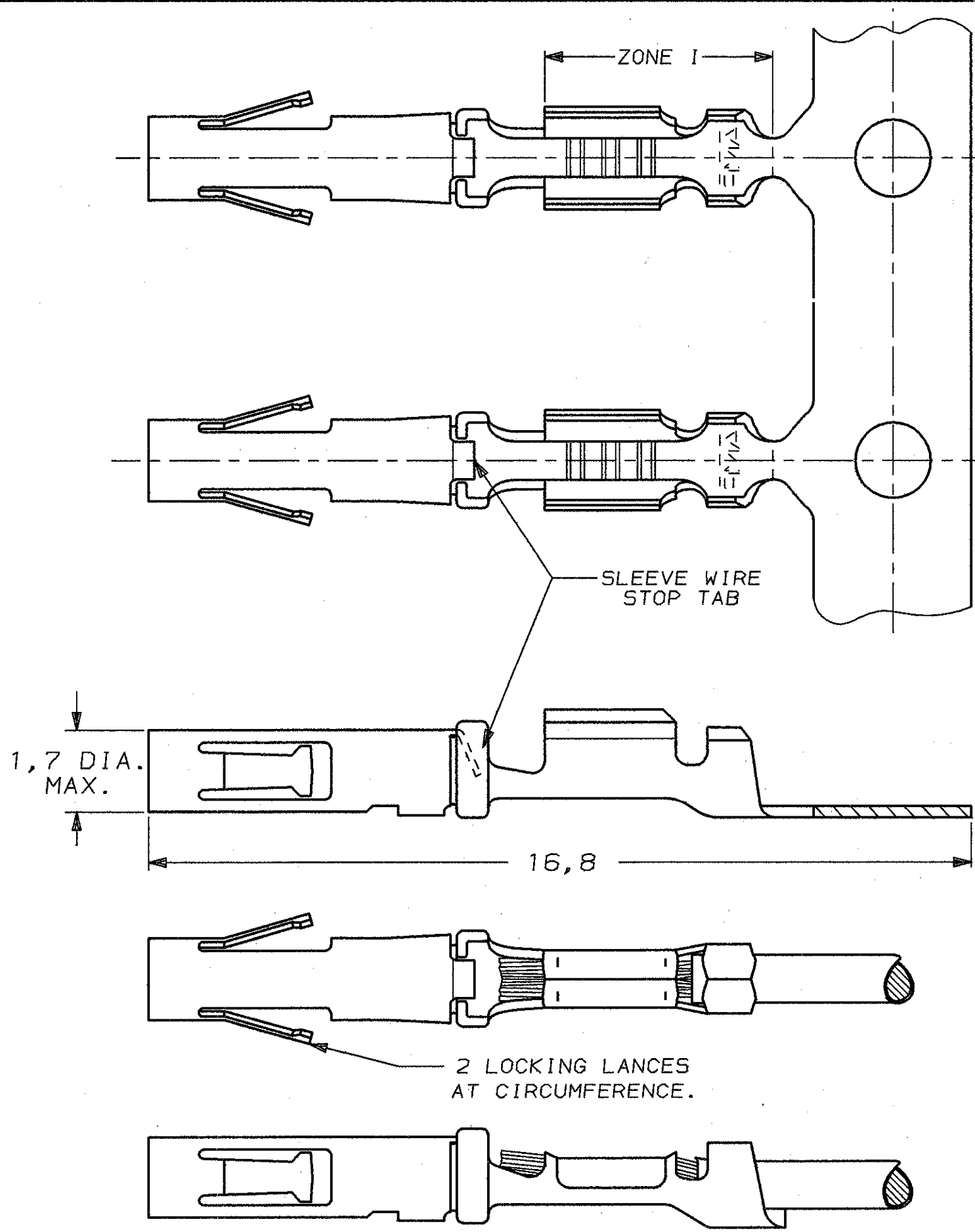
METRIC

THIRD ANGLE
PROJECTION



NOTES:

- ① FOR USE ON MINIATURE APPLICATOR (LEFT-RIGHT FEED).
- ② FOR USE ON STANDARD APPLICATOR (RIGHT-LEFT FEED)
- 3 FOR LOOSE-PIECE VERSIONS SEE DWG. 164170.
- ④ UNDERCOATING: 1,3µm Ni.
SELECTIVE : 0,8µm Au.
ZONE I : BRIGHT TIN/LEAD PLATED
- ⑤ UNDERCOATING: 1,3µm Ni.
SELECTIVE : 0,8µm Au.
REMAINDER : GOLDFLASH.



WIRE RANGE :
30-26 AWG 0,05-0,14 mm²
INSULATION RANGE :
1,22 DIA. MAX.

POST TINPLATED	STAINLESS STEEL	BRASS	164155-9	②
SEE NOTE ⑤			164155-8	②
SEE NOTE ④			164155-7	②
SEE NOTE ④			164155-6	①
PRETINNED			164155-5	②
PRETINNED			164155-4	①
POST TINPLATED			164155-2	①
SEE NOTE ⑤			164155-1	①
PLATING OF BODY	MATERIAL OF SLEEVE	MATERIAL OF BODY	PARTNUMBER	

CUSTOMER DRAWING					FOR REFERENCE ONLY WILL NOT BE UPDATED	
© COPYRIGHT 19- BY AMP HOLLAND B.V.					ALL INTERNATIONAL RIGHTS RESERVED. AMP PRODUCTS MAY BE COVERED BY U.S. AND FOREIGN AND/OR PATENTS PENDING.	
THIS DRAWING IS UNPUBLISHED					RELEASED FOR PUBLICATION	
AMP					AMP HOLLAND B.V. s-Hertogenbosch, The Netherlands.	
NAME					HDR SOCKET CONTACT TYPE XI (CRIMP SNAP-IN)	
H	EH-0077-92	JvL	CvT	04-03-94		
LTR.	REVISION RECORD	DR.	CHK.	DATE		
DR.	J.v.LIEMPT	CHK.	C.v.TILBURG	APP.	J.v.50EST	
DATE:	6 JAN 1993	DATE:	08-02-93	DATE:	08-02-93	
DWG. No.					C-164155	
REV. LTR.					H	
SHEET					1 OF 1	A3

Компания «Life Electronics» занимается поставками электронных компонентов импортного и отечественного производства от производителей и со складов крупных дистрибьюторов Европы, Америки и Азии.

С конца 2013 года компания активно расширяет линейку поставок компонентов по направлению коаксиальный кабель, кварцевые генераторы и конденсаторы (керамические, пленочные, электролитические), за счёт заключения дистрибьюторских договоров

Мы предлагаем:

- Конкурентоспособные цены и скидки постоянным клиентам.
- Специальные условия для постоянных клиентов.
- Подбор аналогов.
- Поставку компонентов в любых объемах, удовлетворяющих вашим потребностям.
- Приемлемые сроки поставки, возможна ускоренная поставка.
- Доставку товара в любую точку России и стран СНГ.
- Комплексную поставку.
- Работу по проектам и поставку образцов.
- Формирование склада под заказчика.
- Сертификаты соответствия на поставляемую продукцию (по желанию клиента).
- Тестирование поставляемой продукции.
- Поставку компонентов, требующих военную и космическую приемку.
- Входной контроль качества.
- Наличие сертификата ISO.

В составе нашей компании организован Конструкторский отдел, призванный помогать разработчикам, и инженерам.

Конструкторский отдел помогает осуществить:

- Регистрацию проекта у производителя компонентов.
- Техническую поддержку проекта.
- Защиту от снятия компонента с производства.
- Оценку стоимости проекта по компонентам.
- Изготовление тестовой платы монтаж и пусконаладочные работы.



Тел: +7 (812) 336 43 04 (многоканальный)

Email: org@lifeelectronics.ru