
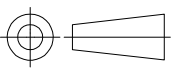


THIS DRAWING IS UNPUBLISHED
 RELEASED FOR PUBLICATION SEP , 1998.
 © COPYRIGHT 2010 By - ALL RIGHTS RESERVED.

LOC		DIST		REVISIONS			
P	LTR	DESCRIPTION		DATE	DWN	APVD	
	B	CONTACT MATERIAL & PLATING CHANGE		20JUN2014	PS	JK	

PACKAGING AND PRODUCT DETAILS:

PIN HEADER PACKED IN TUBE: SEE DRAWING 966269 (CONTACT AREA PdNi+GOLD FLASH)
 PIN HEADER PACKED IN BLISTER: SEE DRAWING 1241050 (CONTACT AREA PdNi+GOLD FLASH)
 PIN HEADER PACKED IN BLISTER: SEE DRAWING 2823051 (CONTACT AREA GOLD PLATING)

THIS DRAWING IS A CONTROLLED DOCUMENT.		DWN A.HO 01.02.93	 TE Connectivity		
DIMENSIONS: mm		CHK M.SCHAARSCHMIDT 08.07.93			
		TOLERANCES UNLESS OTHERWISE SPECIFIED:		NAME AMPMODU II STIFTLISTE ZWEIREIHIG,SMD-VERSION	
MATERIAL		FINISH		APVD	
-		-		-	
		0 PLC ± - 1 PLC ± - 2 PLC ± - 3 PLC ± - 4 PLC ± - ANGLES ± -		PRODUCT SPEC	
				APPLICATION SPEC	
				WEIGHT	
				-	
CUSTOMER DRAWING			SIZE A3	CAGE CODE 00779	DRAWING NO C-966709
			SCALE	SHEET	REV
			-	1 OF 1	B

Компания «Life Electronics» занимается поставками электронных компонентов импортного и отечественного производства от производителей и со складов крупных дистрибьюторов Европы, Америки и Азии.

С конца 2013 года компания активно расширяет линейку поставок компонентов по направлению коаксиальный кабель, кварцевые генераторы и конденсаторы (керамические, пленочные, электролитические), за счёт заключения дистрибьюторских договоров

Мы предлагаем:

- Конкуренспособные цены и скидки постоянным клиентам.
- Специальные условия для постоянных клиентов.
- Подбор аналогов.
- Поставку компонентов в любых объемах, удовлетворяющих вашим потребностям.
- Приемлемые сроки поставки, возможна ускоренная поставка.
- Доставку товара в любую точку России и стран СНГ.
- Комплексную поставку.
- Работу по проектам и поставку образцов.
- Формирование склада под заказчика.
- Сертификаты соответствия на поставляемую продукцию (по желанию клиента).
- Тестирование поставляемой продукции.
- Поставку компонентов, требующих военную и космическую приемку.
- Входной контроль качества.
- Наличие сертификата ISO.

В составе нашей компании организован Конструкторский отдел, призванный помогать разработчикам, и инженерам.

Конструкторский отдел помогает осуществить:

- Регистрацию проекта у производителя компонентов.
- Техническую поддержку проекта.
- Защиту от снятия компонента с производства.
- Оценку стоимости проекта по компонентам.
- Изготовление тестовой платы монтаж и пусконаладочные работы.



Тел: +7 (812) 336 43 04 (многоканальный)
Email: org@lifeelectronics.ru