

AYZ Slide Switch for SMT



- The AYZ is a slide switch for SMT (Surface Mounting Technology). With two switching positions it needs a space of only 3.5×7.2 (0.138×0.295). Its height of 1.5 mm (0.0591) is extremely low.
- 4 types are available
 - SPDT: single pole, single throw
 - DPDT: double pole, double throw
 - SP3T: single pole, three times throw
 - DP3T: double pole, three times throw
- It is delivered on reels of 4000 pieces
- The contact material is silver and the switching mode is non-shorting, the shorting mode is available on request.
- 2 actuating versions:
SPDT and SP3T: vertical lever
DPDT and DP3T: horizontal lever

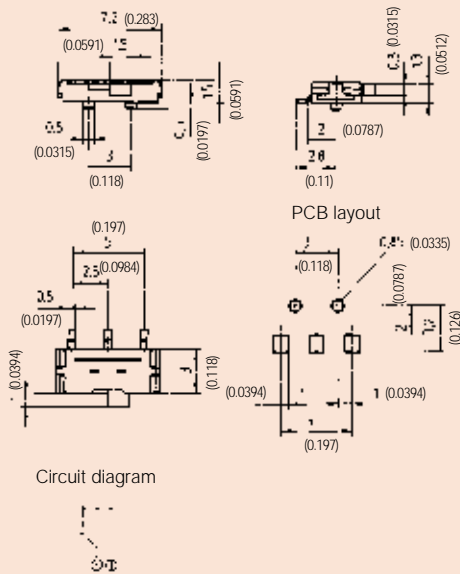
| Construction | |
|--|--|
| Number of switching positions | 2 or 3 |
| Number of switching combinations | SPDT 1×2; DPDT 2×2; SP3T 1×3; DP3T 2×3 |
| Mode of switching | Non-shorting (U) |
| Terminals | Gullwing type |
| Mounting | Soldering, SMT |
| Electrical data | |
| Max. switching power | 1.2 VA |
| Max. switching voltage | 12 V DC |
| Max. switching current | 100 mA |
| Dielectric strength at 50 Hz/1 Min. | 0.1 kV |
| Operating life without electrical load | > 10 000 operations |
| Contact resistance | < 80 mΩ |
| Insulation resistance | < 10 ⁸ Ω |
| Mechanical data | |
| Operation torque | 150 cN ± 100 cN |
| Travel | 1.5 (0.0591) |
| Further data | |
| Contact material | Silver |
| Max. soldering time and temperature | Hand soldering at 230°C ± 5°C, 3 s ± 0.5 s |
| Reflow soldering | Preheating: 140°C ± 10°C, 3 minutes heating 230°C ± 5°C, 5 s ± 1 s |
| Operating temperature | - 10°C to + 60°C |
| Storage temperature | - 20°C to + 70°C |

Ordering code: see next page.

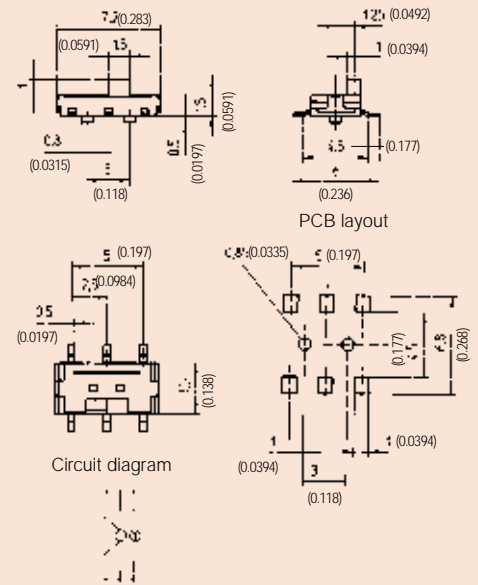
AYZ Slide Switch for SMT

Dimensional Drawings

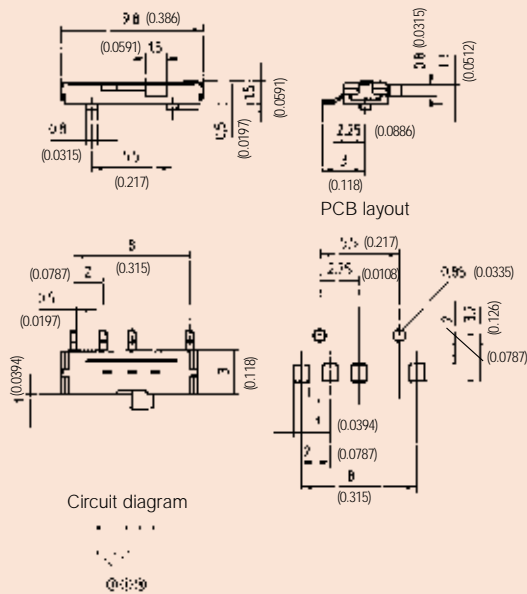
AYZ SPDT Single pole, 2 positions, vertical lever



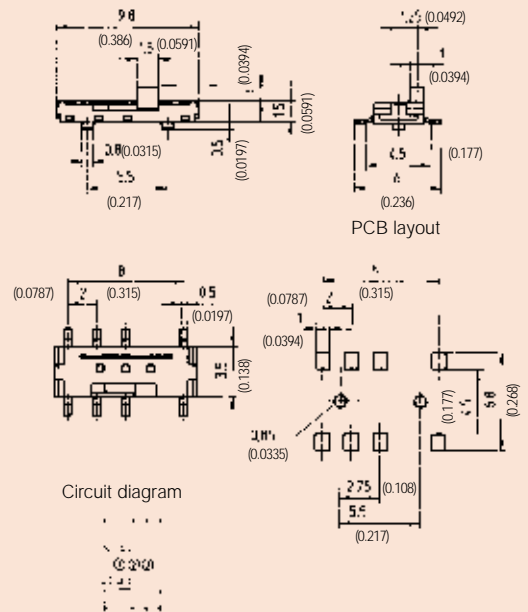
AYZ DPDT Double pole, 2 positions, horizontal lever



AYZ SP3T Single pole, 3 positions, vertical lever



AYZ DP3T Double pole, 3 positions, horizontal lever



| Ordering code | | 1 | 2 | 3 | 4 |
|---------------|--|-----------------|------|----|----|
| | | Example: | | | |
| 1 | Designation: AYZ | AYZ | 0103 | AG | RL |
| 2 | Switching combinations: 0102 = SPDT, 0202 = DPDT, 0103 = SP3T, 0203 = DP3T | | | | |
| 3 | Contact material: AG = Silver | | | | |
| 4 | Packaging: RL = Reel | | | | |

Компания «Life Electronics» занимается поставками электронных компонентов импортного и отечественного производства от производителей и со складов крупных дистрибьюторов Европы, Америки и Азии.

С конца 2013 года компания активно расширяет линейку поставок компонентов по направлению коаксиальный кабель, кварцевые генераторы и конденсаторы (керамические, пленочные, электролитические), за счёт заключения дистрибьюторских договоров

Мы предлагаем:

- Конкуренспособные цены и скидки постоянным клиентам.
- Специальные условия для постоянных клиентов.
- Подбор аналогов.
- Поставку компонентов в любых объемах, удовлетворяющих вашим потребностям.
- Приемлемые сроки поставки, возможна ускоренная поставка.
- Доставку товара в любую точку России и стран СНГ.
- Комплексную поставку.
- Работу по проектам и поставку образцов.
- Формирование склада под заказчика.
- Сертификаты соответствия на поставляемую продукцию (по желанию клиента).
- Тестирование поставляемой продукции.
- Поставку компонентов, требующих военную и космическую приемку.
- Входной контроль качества.
- Наличие сертификата ISO.

В составе нашей компании организован Конструкторский отдел, призванный помогать разработчикам, и инженерам.

Конструкторский отдел помогает осуществить:

- Регистрацию проекта у производителя компонентов.
- Техническую поддержку проекта.
- Защиту от снятия компонента с производства.
- Оценку стоимости проекта по компонентам.
- Изготовление тестовой платы монтаж и пусконаладочные работы.



Тел: +7 (812) 336 43 04 (многоканальный)

Email: org@lifeelectronics.ru