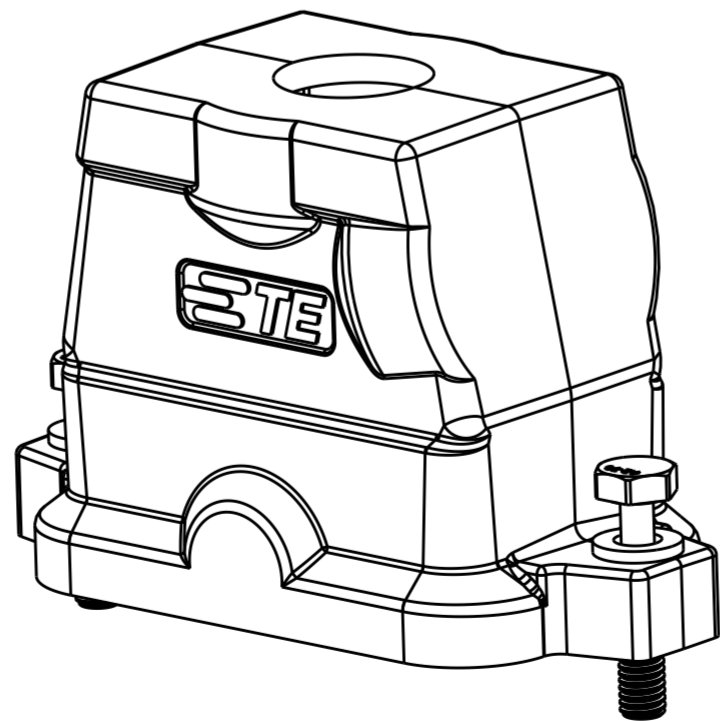
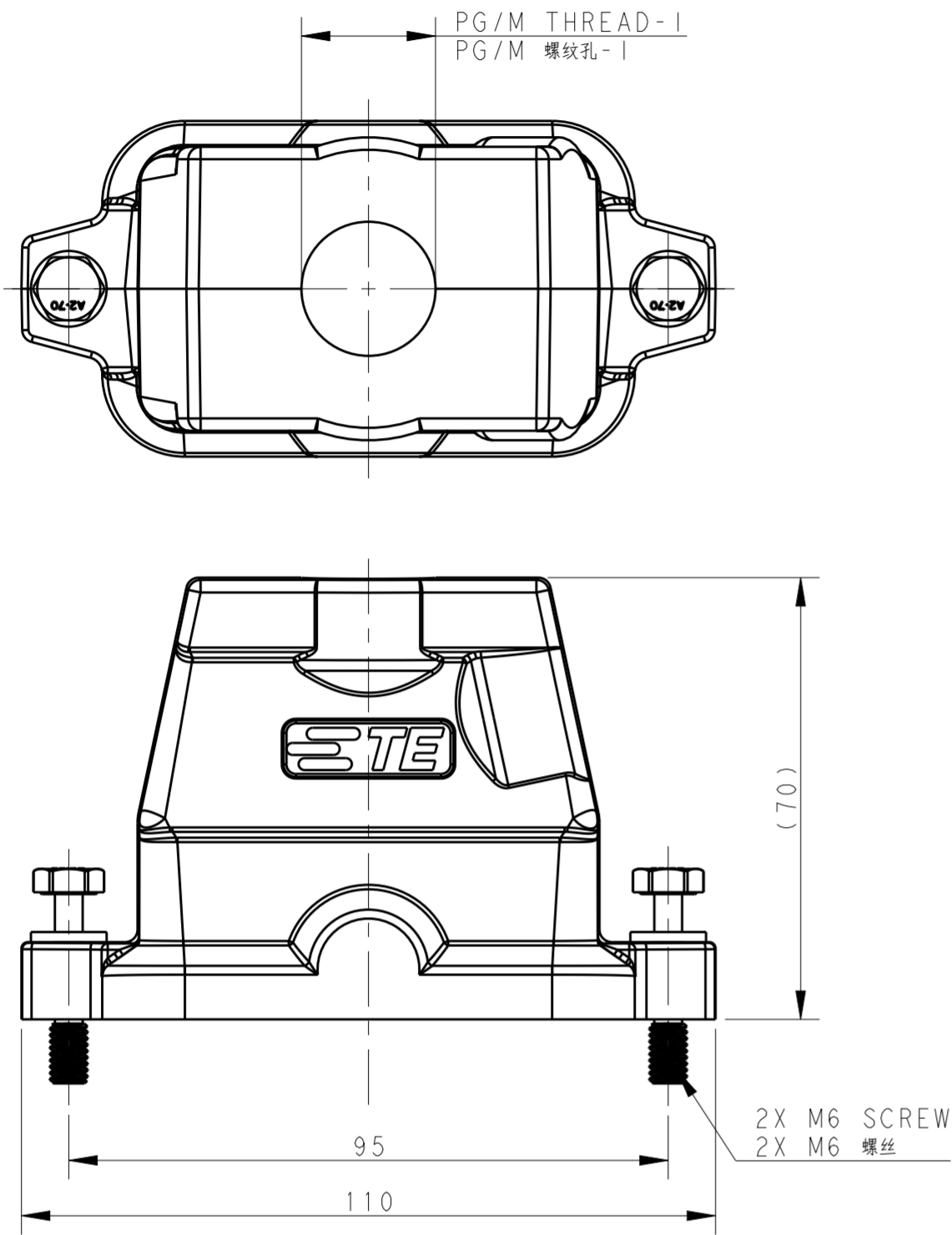


# TYPE 1

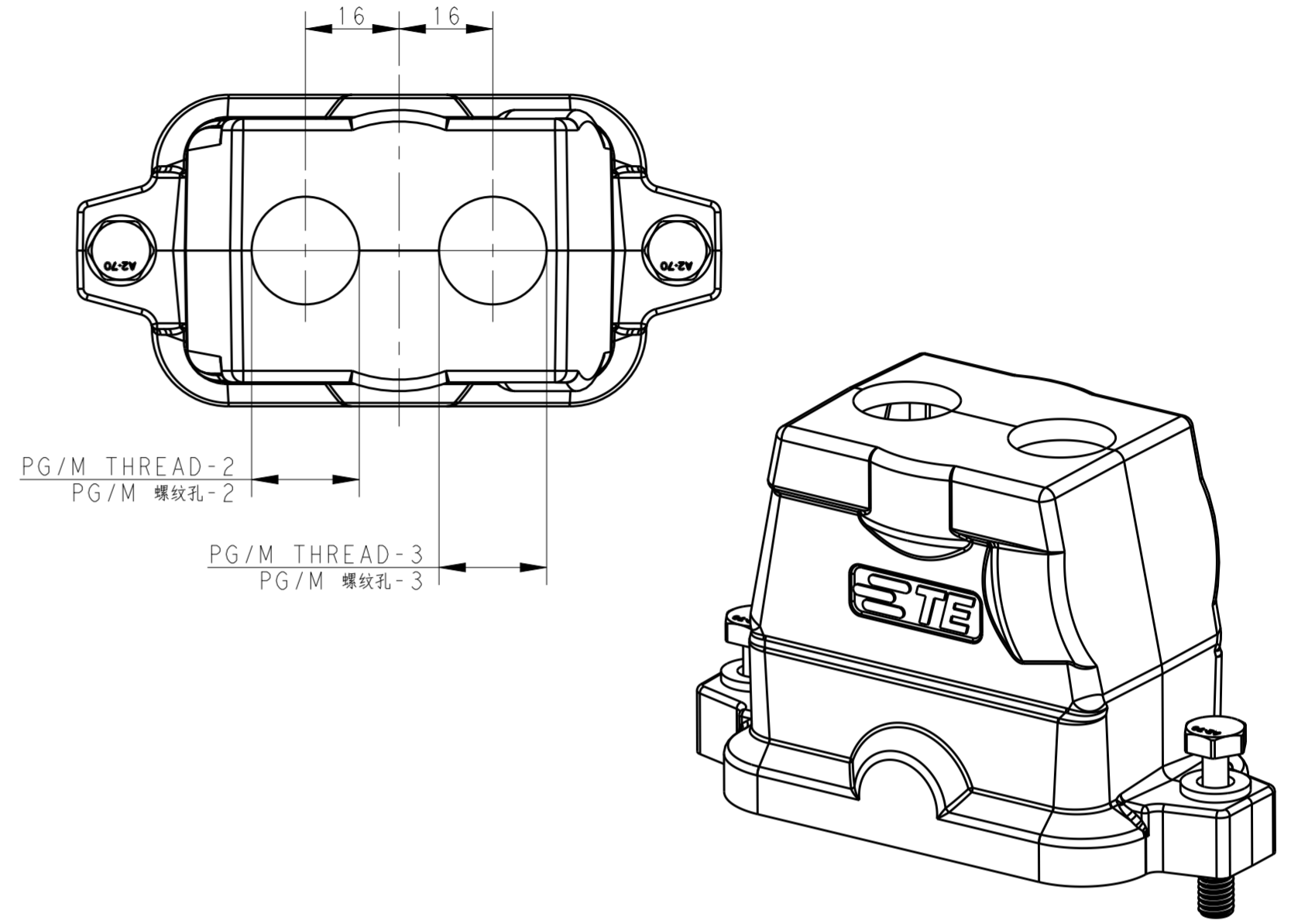
Single PG/M thread



| REVISIONS |     |                 |           |       |
|-----------|-----|-----------------|-----------|-------|
| P         | LTR | DESCRIPTION     | DATE      | APVD  |
| A         |     | INITIAL RELEASE | 14OCT2016 | DW CW |
|           |     |                 |           |       |
|           |     |                 |           |       |

# TYPE 2

Two PG/M threads



All dimension is same as TYPE 1, except those defined in this TYPE

NOTES:  
 1. TECHNICAL CHARACTERISTICS:  
 HOOD MATERIAL: DIE CAST ALUMINIUM ALLOY  
 SURFACE: SEE TABLE  
 DEGREE OF PROTECTION: IP68 (MATED)

注释  
 1. 技术参数:  
 壳体材料: 铝合金  
 表面处理: 见表格  
 防护等级: IP68 (配合)

|   |   |   |                             |                              |
|---|---|---|-----------------------------|------------------------------|
| THIS DRAWING IS A CONTROLLED DOCUMENT.  |   | DWN DAVID WANG 14OCT2016<br>CHK CHRIS WANG 14OCT2016<br>APVD XIANG XU 14OCT2016 | <b>STE</b> TE Connectivity  |                              |
| DIMENSIONS: mm  |   | PRODUCT SPEC 108-137191   | NAME H10BPR-TGHC-PG/M-EMC-C |                              |
| TOLERANCES UNLESS OTHERWISE SPECIFIED:<br>0 PLC ±<br>1 PLC ±<br>2 PLC ±<br>3 PLC ±<br>4 PLC ±<br>ANGLES ±<br>FINISH |   | APPLICATION SPEC 114-137191   | SIZE A2                     | RESTRICTED TO -              |
| MATERIAL -  | - | WEIGHT -  | CAGE CODE -                 | DRAWING NO. C-T192210XXXX009 |
| CUSTOMER DRAWING  |   | SCALE 1:1   | SHEET 1 OF 2                | REV A                        |

THIS DRAWING IS UNPUBLISHED. RELEASED FOR PUBLICATION 20  
 © COPYRIGHT 20 BY - ALL RIGHTS RESERVED.

| REVISIONS |     |             |      |      |
|-----------|-----|-------------|------|------|
| P         | LTR | DESCRIPTION | DATE | APVD |
| -         |     | SEE SHEET 1 | -    | -    |
|           |     |             |      |      |
|           |     |             |      |      |

NOTES:  
SEE SHEET 1

| PART NUMBER<br>料号 | DESCRIPTION<br>描述   | PG/M THREAD-3<br>PG/M 螺纹-3 | PG/M THREAD-2<br>PG/M 螺纹-2 | PG/M THREAD-1<br>PG/M 螺纹-1 | TYPE<br>类型    |
|-------------------|---|----------------------------|----------------------------|----------------------------|---------------|
| T1922100220-009   | H10BPR-TGHC-2M20-EMC-C<br>H10BPR HOOD,CENTER LOCKING, TOP ENTRY 2M20, POWDER COATED, BLACK<br>H10BPR中部锁定顶出上壳M20 黑色          | M20                        | M20                        | -                          | TYPE 2<br>类型2 |
| T1922102132-009   | H10BPR-TGHC-M32-EMC-C<br>H10BPR HOOD,CENTER LOCKING, TOP ENTRY M32, POWDER COATED, GREY<br>H10BPR中部锁定顶出上壳M32 灰色             | -                          | -                          | M32                        | TYPE 1<br>类型1 |
| T1922102129-009   | H10BPR-TGHC-PG29-EMC-C<br>H10BPR HOOD,CENTER LOCKING, TOP ENTRY PG29, POWDER COATED, GREY<br>H10BPR中部锁定顶出上壳PG29 灰色          | -                          | -                          | PG29                       |               |
| T1922102125-009   | H10BPR-TGHC-M25-EMC-C<br>H10BPR HOOD,CENTER LOCKING, TOP ENTRY M25, POWDER COATED, GREY<br>H10BPR中部锁定顶出上壳M25 灰色             | -                          | -                          | M25                        |               |
| T1922102121-009   | H10BPR-TGHC-PG21-EMC-C<br>H10BPR HOOD,CENTER LOCKING, TOP ENTRY PG21, POWDER COATED, GREY<br>H10BPR中部锁定顶出上壳PG21 灰色          | -                          | -                          | PG21                       |               |
| T1922102120-009   | H10BPR-TGHC-M20-EMC-C<br>H10BPR HOOD,CENTER LOCKING, TOP ENTRY M20, POWDER COATED, GREY<br>H10BPR中部锁定顶出上壳M20 灰色             | -                          | -                          | M20                        |               |
| T1922102116-009   | H10BPR-TGHC-PG16-EMC-C<br>H10BPR HOOD,CENTER LOCKING, TOP ENTRY PG16, POWDER COATED, GREY<br>H10BPR中部锁定顶出上壳PG16 灰色          | -                          | -                          | PG16                       |               |
| T1922101132-009   | H10BPR-TGHC-M32-EMC-C<br>H10BPR HOOD,CENTER LOCKING, TOP ENTRY M32, POWDER COATED, SILVER WHITE<br>H10BPR中部锁定顶出上壳M32 银白色    | -                          | -                          | M32                        |               |
| T1922101129-009   | H10BPR-TGHC-PG29-EMC-C<br>H10BPR HOOD,CENTER LOCKING, TOP ENTRY PG29, POWDER COATED, SILVER WHITE<br>H10BPR中部锁定顶出上壳PG29 银白色 | -                          | -                          | PG29                       |               |
| T1922101125-009   | H10BPR-TGHC-M25-EMC-C<br>H10BPR HOOD,CENTER LOCKING, TOP ENTRY M25, POWDER COATED, SILVER WHITE<br>H10BPR中部锁定顶出上壳M25 银白色    | -                          | -                          | M25                        |               |
| T1922101121-009   | H10BPR-TGHC-PG21-EMC-C<br>H10BPR HOOD,CENTER LOCKING, TOP ENTRY PG21, POWDER COATED, SILVER WHITE<br>H10BPR中部锁定顶出上壳PG21 银白色 | -                          | -                          | PG21                       |               |
| T1922101120-009   | H10BPR-TGHC-M20-EMC-C<br>H10BPR HOOD,CENTER LOCKING, TOP ENTRY M20, POWDER COATED, SILVER WHITE<br>H10BPR中部锁定顶出上壳M20 银白色    | -                          | -                          | M20                        |               |
| T1922101116-009   | H10BPR-TGHC-PG16-EMC-C<br>H10BPR HOOD,CENTER LOCKING, TOP ENTRY PG16, POWDER COATED, SILVER WHITE<br>H10BPR中部锁定顶出上壳PG16 银白色 | -                          | -                          | PG16                       |               |
| T1922100132-009   | H10BPR-TGHC-M32-EMC-C<br>H10BPR HOOD,CENTER LOCKING, TOP ENTRY M32, POWDER COATED, BLACK<br>H10BPR中部锁定顶出上壳M32 黑色            | -                          | -                          | M32                        |               |
| T1922100129-009   | H10BPR-TGHC-PG29-EMC-C<br>H10BPR HOOD,CENTER LOCKING, TOP ENTRY PG29, POWDER COATED, BLACK<br>H10BPR中部锁定顶出上壳PG29 黑色         | -                          | -                          | PG29                       |               |
| T1922100125-009   | H10BPR-TGHC-M25-EMC-C<br>H10BPR HOOD,CENTER LOCKING, TOP ENTRY M25, POWDER COATED, BLACK<br>H10BPR中部锁定顶出上壳M25 黑色            | -                          | -                          | M25                        |               |
| T1922100121-009   | H10BPR-TGHC-PG21-EMC-C<br>H10BPR HOOD,CENTER LOCKING, TOP ENTRY PG21, POWDER COATED, BLACK<br>H10BPR中部锁定顶出上壳PG21 黑色         | -                          | -                          | PG21                       |               |
| T1922100120-009   | H10BPR-TGHC-M20-EMC-C<br>H10BPR HOOD,CENTER LOCKING, TOP ENTRY M20, POWDER COATED, BLACK<br>H10BPR中部锁定顶出上壳M20 黑色            | -                          | -                          | M20                        |               |
| T1922100116-009   | H10BPR-TGHC-PG16-EMC-C<br>H10BPR HOOD,CENTER LOCKING, TOP ENTRY PG16, POWDER COATED, BLACK<br>H10BPR中部锁定顶出上壳PG16 黑色         | -                          | -                          | PG16                       |               |

|   |  |                                |                                |                              |
|---|--|--------------------------------|--------------------------------|------------------------------|
| THIS DRAWING IS A CONTROLLED DOCUMENT.  |  | DWN<br>DAVID WANG<br>14OCT2016 | <b>STE</b> TE Connectivity     |                              |
|   |  | CHK<br>CHRIS WANG<br>14OCT2016 |                                |                              |
| DIMENSIONS:<br>mm   |  | APVD<br>XIANG XU<br>14OCT2016  | NAME<br>H10BPR-TGHC-PG/M-EMC-C |                              |
| TOLERANCES UNLESS OTHERWISE SPECIFIED:<br>0 PLC ±<br>1 PLC ±<br>2 PLC ±<br>3 PLC ±<br>4 PLC ±<br>ANGLES ±<br>FINISH |  | PRODUCT SPEC<br>108-137191     | RESTRICTED TO                  |                              |
| MATERIAL  |  | APPLICATION SPEC<br>114-137191 | SIZE<br>A2                     | CAGE CODE<br>-               |
|   |  | WEIGHT<br>-                    | DRAWING NO<br>G-T192210XXXX009 |                              |
|   |  | CUSTOMER DRAWING               |                                | SCALE 1:1 SHEET 2 OF 2 REV A |

Компания «Life Electronics» занимается поставками электронных компонентов импортного и отечественного производства от производителей и со складов крупных дистрибьюторов Европы, Америки и Азии.

С конца 2013 года компания активно расширяет линейку поставок компонентов по направлению коаксиальный кабель, кварцевые генераторы и конденсаторы (керамические, пленочные, электролитические), за счёт заключения дистрибьюторских договоров

Мы предлагаем:

- Конкурентоспособные цены и скидки постоянным клиентам.
- Специальные условия для постоянных клиентов.
- Подбор аналогов.
- Поставку компонентов в любых объемах, удовлетворяющих вашим потребностям.
- Приемлемые сроки поставки, возможна ускоренная поставка.
- Доставку товара в любую точку России и стран СНГ.
- Комплексную поставку.
- Работу по проектам и поставку образцов.
- Формирование склада под заказчика.
- Сертификаты соответствия на поставляемую продукцию (по желанию клиента).
- Тестирование поставляемой продукции.
- Поставку компонентов, требующих военную и космическую приемку.
- Входной контроль качества.
- Наличие сертификата ISO.

В составе нашей компании организован Конструкторский отдел, призванный помогать разработчикам, и инженерам.

Конструкторский отдел помогает осуществить:

- Регистрацию проекта у производителя компонентов.
- Техническую поддержку проекта.
- Защиту от снятия компонента с производства.
- Оценку стоимости проекта по компонентам.
- Изготовление тестовой платы монтаж и пусконаладочные работы.



Тел: +7 (812) 336 43 04 (многоканальный)

Email: [org@lifeelectronics.ru](mailto:org@lifeelectronics.ru)