



REVISIONS			
LTR	DESCRIPTION	DATE	APPROVED
N/C	INITIAL RELEASE PER ECN# T-17344	92JUL9	Z.E.T.

NOTES:

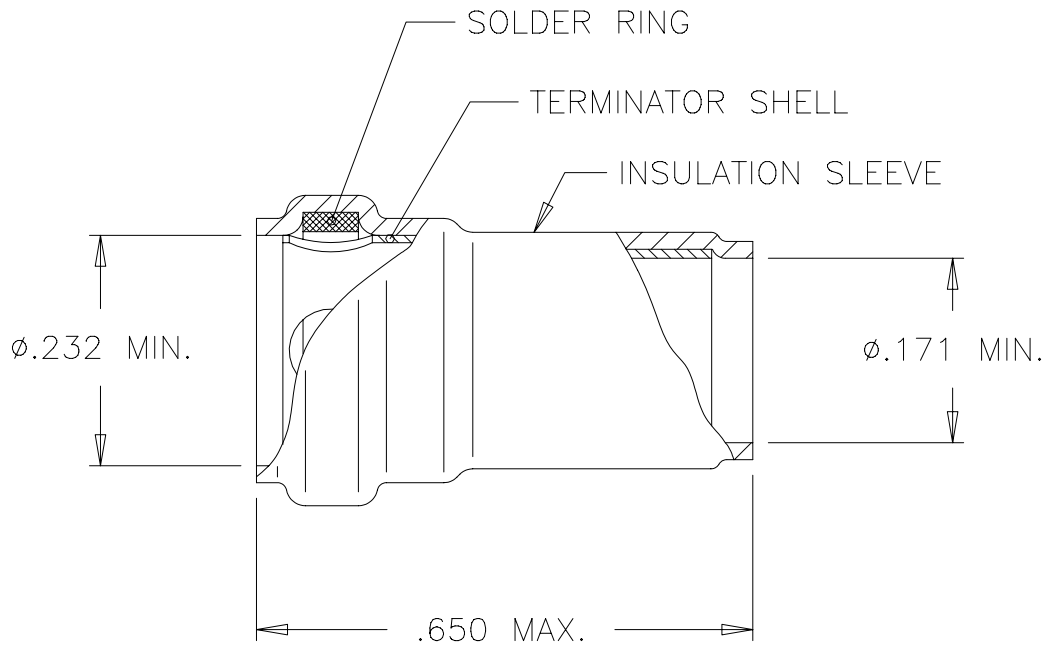
1. PART DESCRIPTION: BRAID TERMINATOR ASSEMBLY

A. MATERIAL:

1. INSULATION SLEEVE: HEAT SHRINKABLE POLYVINYLIDENE FLUORIDE
2. SOLDER RING: Sn63Pb37 PER QQ-S-571
3. TERMINATOR SHELL: BRASS ALLOY PER ASTM B16

B. FINISH:

1. TERMINATOR SHELL: SOLDER-PLATED PER MIL-P-81728A
OVER NICKEL PER QQ-N-290



SPECIFICATION CONTROL DRAWING

If this document is printed it becomes uncontrolled.
Check with the web for latest revision.

UNLESS OTHERWISE SPECIFIED DIMENSIONS ARE IN INCHES. METRIC DIMENSIONS ARE IN BRACKETS. DECIMALS .XXX ± [__mm] .XX ± [__mm] ANGLES .X ±	DRAWN J.B.K.	DATE 91 APR 10			RAYCHEM CORPORATION 300 CONSTITUTION DRIVE MENLO PARK, CALIFORNIA 94025	
	CHECKED	DATE				
	APPROVED	DATE	TITLE BRAID TERMINATOR ASSEMBLY			
	APPROVED Z.E.T.	DATE 92 JUL 9				
WEIGHT _____ lbs _____ g	CAD NAME T17344		SIZE A	CODE IDENT. NO. 06090	DWG. NO. D-600-0032	REV N/C
THIRD ANGLE PROJECTION 		SCALE: 10:1		DO NOT SCALE THIS DRAWING		SHEET 1 OF 1



Компания «Life Electronics» занимается поставками электронных компонентов импортного и отечественного производства от производителей и со складов крупных дистрибьюторов Европы, Америки и Азии.

С конца 2013 года компания активно расширяет линейку поставок компонентов по направлению коаксиальный кабель, кварцевые генераторы и конденсаторы (керамические, пленочные, электролитические), за счёт заключения дистрибьюторских договоров

Мы предлагаем:

- Конкурентоспособные цены и скидки постоянным клиентам.
- Специальные условия для постоянных клиентов.
- Подбор аналогов.
- Поставку компонентов в любых объемах, удовлетворяющих вашим потребностям.
- Приемлемые сроки поставки, возможна ускоренная поставка.
- Доставку товара в любую точку России и стран СНГ.
- Комплексную поставку.
- Работу по проектам и поставку образцов.
- Формирование склада под заказчика.
- Сертификаты соответствия на поставляемую продукцию (по желанию клиента).
- Тестирование поставляемой продукции.
- Поставку компонентов, требующих военную и космическую приемку.
- Входной контроль качества.
- Наличие сертификата ISO.

В составе нашей компании организован Конструкторский отдел, призванный помогать разработчикам, и инженерам.

Конструкторский отдел помогает осуществить:

- Регистрацию проекта у производителя компонентов.
- Техническую поддержку проекта.
- Защиту от снятия компонента с производства.
- Оценку стоимости проекта по компонентам.
- Изготовление тестовой платы монтаж и пусконаладочные работы.



Тел: +7 (812) 336 43 04 (многоканальный)
Email: org@lifeelectronics.ru