

# DC axial fans

Automotive series W3G300, Ø 300mm



### Highlights:

- Control input: 0-10 VDC/PWM
- Load dump (58V)
- Over-voltage detection
- Over-temperature protected electronics
- Soft start, motor current limit, line undervoltage detection
- Over 85C with power derating
- Reverse polarity and locked rotor protection

**Material:** Impeller: PA plastic  
Electronic housing: PA plastic

**Mounting position:** Any

**Condensate discharge holes:** None, open rotor

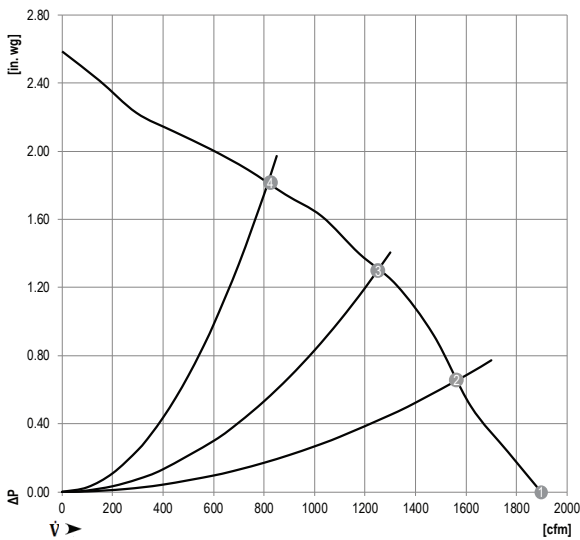
**Direction of rotation:** Clockwise, seen on rotor

### Nominal Data

| Type           | Motor     | Air flow<br>CFM | Voltage<br>VDC | Voltage range<br>VDC | Power input (1)<br>Watts | Speed (1)<br>RPM | Current draw (1)<br>A | Temperature range (1)<br>°C | Mass<br>lbs | Sealed ball bearings | Direction of air flow<br>(intake)<br>rotor | Ingress protection rating<br>(motor)<br>IP 24 KM | Ingress protection rating<br>(electronics)<br>IP 6K 9K |
|----------------|-----------|-----------------|----------------|----------------------|--------------------------|------------------|-----------------------|-----------------------------|-------------|----------------------|--|--|--|
| W3G300-BV25-21 | M3G084-BF | 1897            | 26             | 16...32              | 380                      | 3940             | 14.6                  | -40...85/110C               | 4.4         | Yes                  | V  | IP 24 KM   | IP 6K 9K   |

(1) Nominal data at free air.

### Curves



Measurement: LU-141116

Air performance measured as per: ISO 5801, Installation category A, without protection against accidental contact.

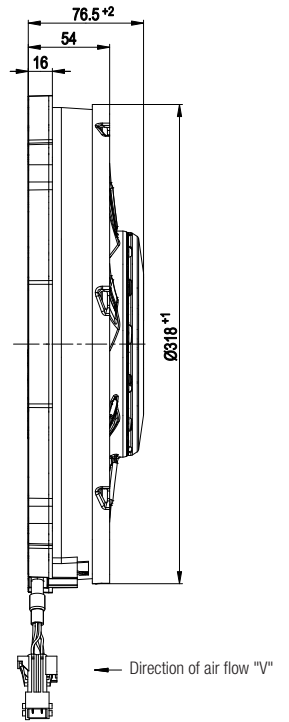
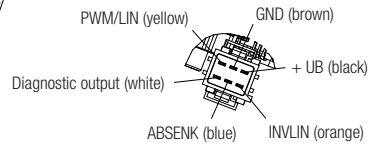
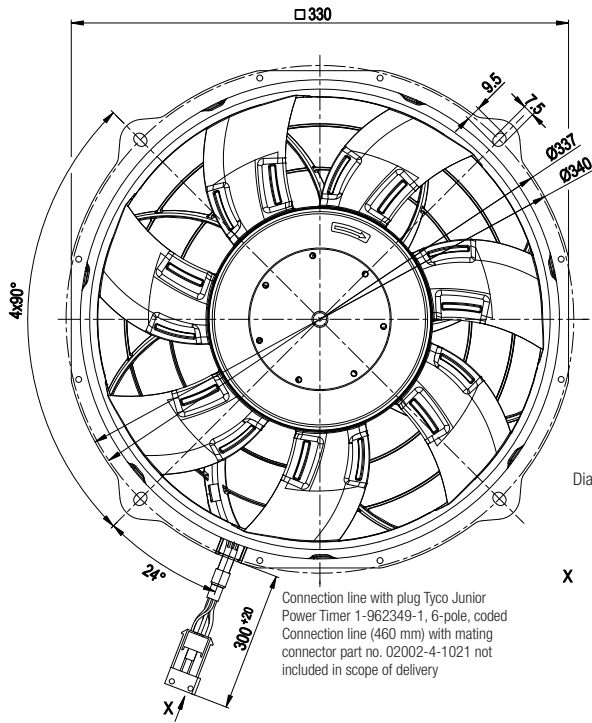
Suction-side noise levels:  $L_{pA}$  as per ISO 13347,  $L_{pA}$  measured at 1m distance to fan axis.

The values given are valid under the measuring conditions mentioned and may vary according to the actual installation situation.

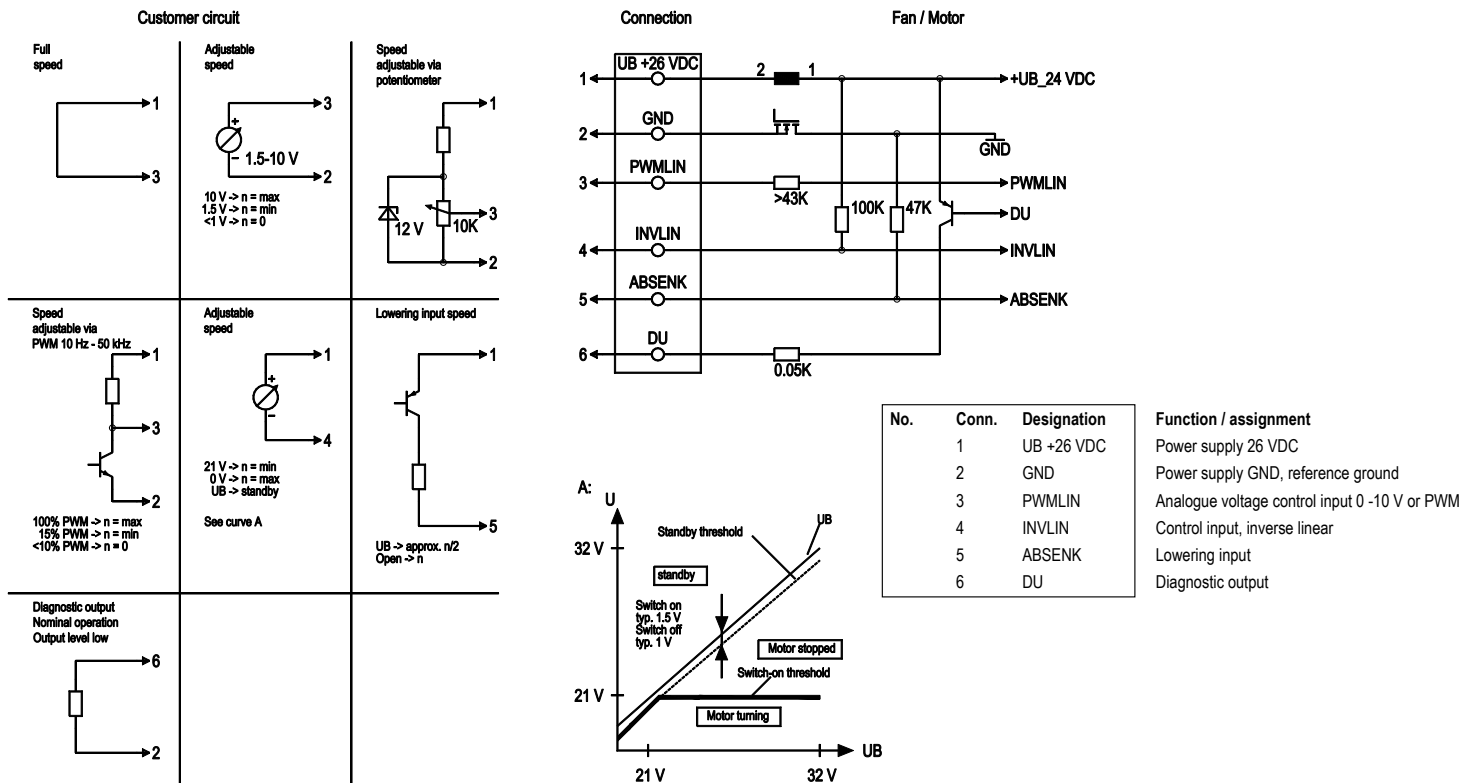
With any deviation to the standard set-up, the specific values have to be checked and reviewed once installed or fitted.

For detailed information on the measuring set-up, please contact ebm-papst.

|   | n<br>rpm | Pe<br>W | I<br>A | $L_{pAin}$<br>dB(A) | $L_{WAin}$<br>dB(A) |
|---|----------|---------|--------|---------------------|---------------------|
| ① | 3940     | 380     | 14.6   | 79                  | 87                  |
| ② | 3815     | 408     | 15.7   | 79                  | 87                  |
| ③ | 3715     | 462     | 17.7   | 78                  | 85                  |
| ④ | 3630     | 495     | 19.0   | 81                  | 88                  |



Connection screen



Компания «Life Electronics» занимается поставками электронных компонентов импортного и отечественного производства от производителей и со складов крупных дистрибьюторов Европы, Америки и Азии.

С конца 2013 года компания активно расширяет линейку поставок компонентов по направлению коаксиальный кабель, кварцевые генераторы и конденсаторы (керамические, пленочные, электролитические), за счёт заключения дистрибьюторских договоров

Мы предлагаем:

- Конкурентоспособные цены и скидки постоянным клиентам.
- Специальные условия для постоянных клиентов.
- Подбор аналогов.
- Поставку компонентов в любых объемах, удовлетворяющих вашим потребностям.
- Приемлемые сроки поставки, возможна ускоренная поставка.
- Доставку товара в любую точку России и стран СНГ.
- Комплексную поставку.
- Работу по проектам и поставку образцов.
- Формирование склада под заказчика.
- Сертификаты соответствия на поставляемую продукцию (по желанию клиента).
- Тестирование поставляемой продукции.
- Поставку компонентов, требующих военную и космическую приемку.
- Входной контроль качества.
- Наличие сертификата ISO.

В составе нашей компании организован Конструкторский отдел, призванный помогать разработчикам, и инженерам.

Конструкторский отдел помогает осуществить:

- Регистрацию проекта у производителя компонентов.
- Техническую поддержку проекта.
- Защиту от снятия компонента с производства.
- Оценку стоимости проекта по компонентам.
- Изготовление тестовой платы монтаж и пусконаладочные работы.



Тел: +7 (812) 336 43 04 (многоканальный)

Email: [org@lifeelectronics.ru](mailto:org@lifeelectronics.ru)