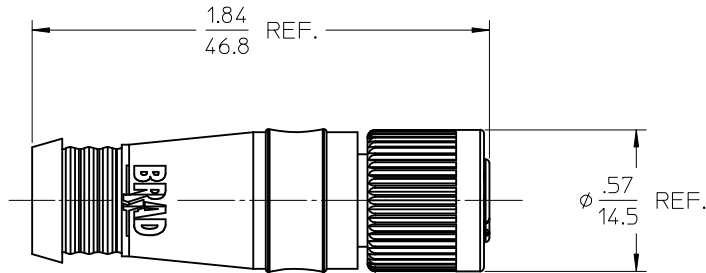
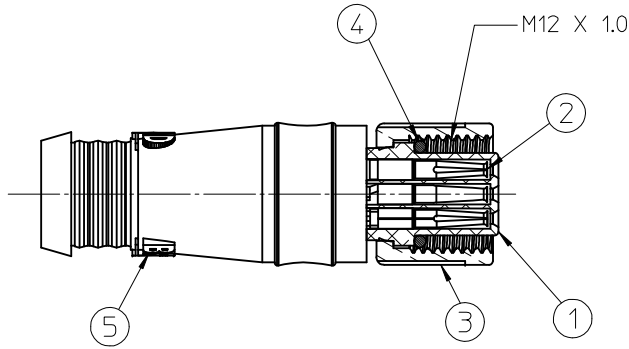
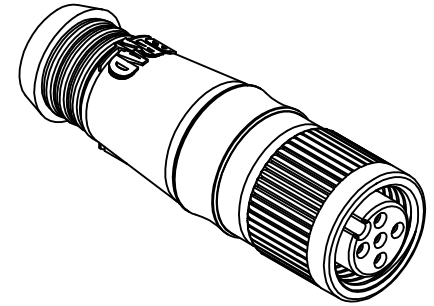


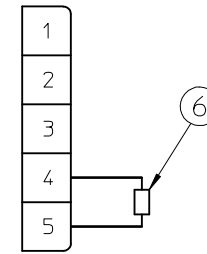
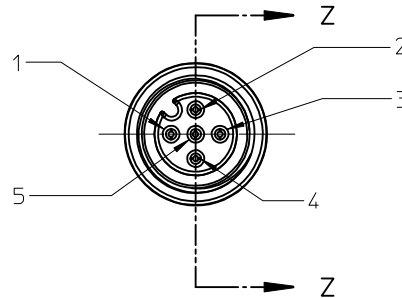
10	9	8	7
MATERIAL NO.	ENGINEERING NO.	DESCRIPTION	
1300390385	DND150	FEMALE STANDARD TERMINATOR WITH RESISTOR	
1300390386	DND151	FEMALE TERMINATOR WITH JUMPERS	



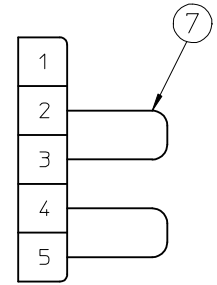
- NOTES:
1. MATERIAL: SEE TABLE
 2. FINISHES: SEE TABLE
 3. MATES WITH: MALE MICRO-CHANGE 5 POLE RECEPTACLE
 4. ELECTRICAL SPECIFICATIONS:
VOLTAGE RATING: 30V
CURRENT RATING: 4.0 AMPS
 5. ASSEMBLY IS RoHS COMPLIANT



Section Z-Z



WIRING DIAGRAM
(1300390385)



WIRING DIAGRAM
(1300390386)

7	2	JUMPER WIRE, 22 AWG	PVC INSULATION	
6	1	RESISTOR, 121 OHM, 1/4 WATT, ±1%	CARBON OR METAL FILM	
5	1	OVERMOLD	GRAY	PVC
4	1	O-RING	NITRILE	RED
3	1	COUPLING NUT, FEMALE THREAD	ZINC	BLACK
2	5	CONTACT SOCKET	Cu ALLOY	GOLD
1	1	INSERT, 5 POLE	NYLON	BLACK
ITEM	QTY.	DESCRIPTION	MATERIAL	FINISH

RELEASED
EC NO: WNA2010-0141
DRAWN BY: DRWINRSTONE 2009/08/28
CHKD BY: WOODMAN 2009/08/28
APPR: JFMURPHY 2009/08/31

QUALITY SYMBOLS
▽=0
▽=0

GENERAL TOLERANCES (UNLESS SPECIFIED)	
	mm INCH
4 PLACES	±.005 ±.0005
3 PLACES	±.004 ±.0004
2 PLACES	±.003 ±.0003
1 PLACE	±.002 ±.0002
ANGULAR ±1/2°	

DRAFT WHERE APPLICABLE
MUST REMAIN WITHIN DIMENSIONS

DIMENSION STYLE	
IN/MM	
DRAWN BY	DATE
R.STONE	2009/08/27
CHECKED BY	DATE
B.WOODMAN	2009/08/28
APPROVED BY	DATE
JFMURPHY	2009/08/28
MATERIAL NO.	

SCALE	DESIGN UNITS	THIRD ANGLE PROJECTION
2:1	INCH	☉
TITLE		
MICRO-CHANGE TERMINATOR FEMALE, 5 POLE DEVICE NET		
MOLEX INCORPORATED		
DOCUMENT NO.	SHEET NO.	
SD-130039-012	1 OF 1	

Компания «Life Electronics» занимается поставками электронных компонентов импортного и отечественного производства от производителей и со складов крупных дистрибьюторов Европы, Америки и Азии.

С конца 2013 года компания активно расширяет линейку поставок компонентов по направлению коаксиальный кабель, кварцевые генераторы и конденсаторы (керамические, пленочные, электролитические), за счёт заключения дистрибьюторских договоров

Мы предлагаем:

- Конкурентоспособные цены и скидки постоянным клиентам.
- Специальные условия для постоянных клиентов.
- Подбор аналогов.
- Поставку компонентов в любых объемах, удовлетворяющих вашим потребностям.
- Приемлемые сроки поставки, возможна ускоренная поставка.
- Доставку товара в любую точку России и стран СНГ.
- Комплексную поставку.
- Работу по проектам и поставку образцов.
- Формирование склада под заказчика.
- Сертификаты соответствия на поставляемую продукцию (по желанию клиента).
- Тестирование поставляемой продукции.
- Поставку компонентов, требующих военную и космическую приемку.
- Входной контроль качества.
- Наличие сертификата ISO.

В составе нашей компании организован Конструкторский отдел, призванный помогать разработчикам, и инженерам.

Конструкторский отдел помогает осуществить:

- Регистрацию проекта у производителя компонентов.
- Техническую поддержку проекта.
- Защиту от снятия компонента с производства.
- Оценку стоимости проекта по компонентам.
- Изготовление тестовой платы монтаж и пусконаладочные работы.



Тел: +7 (812) 336 43 04 (многоканальный)

Email: org@lifeelectronics.ru