

4

3

2

1

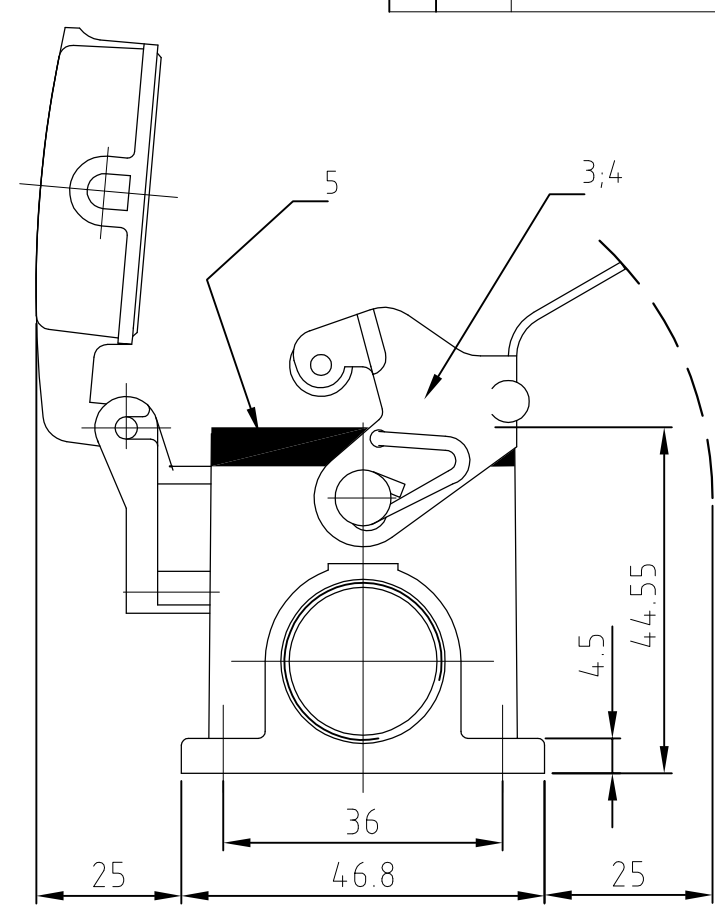
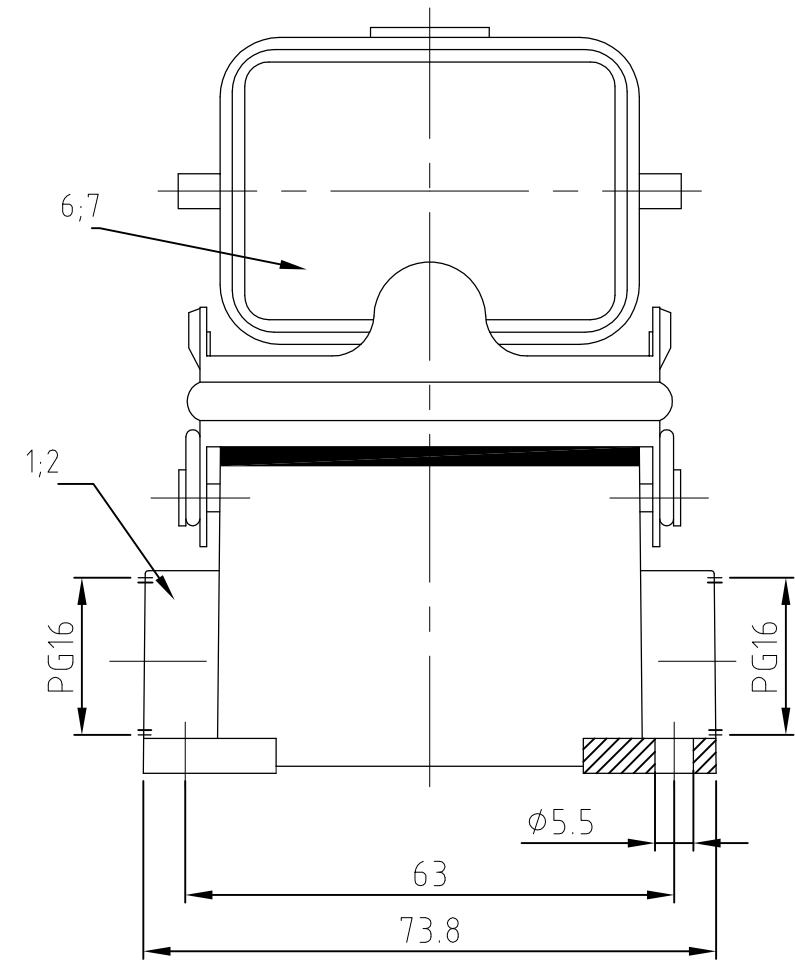
THIS DRAWING IS UNPUBLISHED.
VERTRAULICHE UNVERÖFFENTLICHTE ZEICHNUNG

RELEASED FOR PUBLICATION
FREI FUER VERÖFFENTLICHUNG

© COPYRIGHT - TE Connectivity

ALL RIGHTS RESERVED.
ALLE RECHTE VORBEHALTEN

REVISIONS ÄNDERUNGEN				
P	LTR	DESCRIPTION BESCHREIBUNG	DATE	DWN APVD
	A2	REVISED PER ECR-16-016768	23AUG2017	AP MKO



- Notes:
- ① Material: Housing: aluminium diecasting alloy
Seals: Neoprene
 - ② Surface: Varnish- aluminiumoxid+
Varnish black
- grey
 - ③ Varnish on the inside not necessarily
- Bemerkungen:
- ① Material: Gehäuse: Alu-Druckguß-Legierung
Dichtung: Neoprene
 - ② Oberfläche: Lackierung - Aluminiumoxid+
Lackierung schwarz
- grau
 - ③ Lackierung im Gehäuseinnere ist nicht notwendig

OBSOLETE		①	②	③			
1	-	Deckel / cover	Aluminium	Aluminium oxid	schwarz/black	7	
-	1	Deckel / cover	Aluminium	-	grau/grey	6	
1	1	Profildichtung / profile seals	Neoprene	-	schwarz/black	5	
1	-	LB-Bügel / clip	V2A	blank/even	-	4	
-	1	LB-Bügel / clip	Stahl/steel	verzinkt/zink plated	blau/blue	3	
1	-	Socketgehäuse HB-K / surface mounted housing	Aluminium	Aluminium oxid	schwarz/black	2	
-	1	Socketgehäuse HB / surface mounted housing	Aluminium	-	grau/grey	1	
2-2	1-2	DESCRIPTION / BENENNUNG	MATERIAL	SURFACE / OBERFLÄCHE	COLOR / FARBE	ITEM NO. POS.	REMARKS / BEMERKUNGEN
HB-K.6.SGD-LB.2.16.Z	HB.6.SGD-LB.2.16.Z	THIS DRAWING IS A CONTROLLED DOCUMENT. DIESE ZEICHNUNG IST EIN KONTROLLIERTES DOKUMENT.		DWN Schneider 20.03.2003			NAME Surface-mounted housing side entry Socketgehäuse HB.6.SGD-LB.2.16.Z
ORDERING TEXT / BESTELLTEXT		DIMENSIONS: MASSENEHTEIN: mm		CHK Schweiger 20.03.2003			
		TOLERANCES UNLESS OTHERWISE SPECIFIED: ALLGEMEINTOLERANZEN		APVD -	PRODUCT SPEC PRODUKTSPEZ. 108-74009		SIZE A3
				APPLICATION SPEC VERARBEITUNGSSPEZ. 114-74001	DRAWING NO ZEICHNUNGS-NR. C=1102255		
		MATERIAL		WEIGHT GEWICHT	CAGE CODE 00779		RESTRICTED TO NUR FUER -
		FINISH/OBERFLÄCHE/FARBE		SCALE MASSSTAB 1:1		SHEET BLATT 1 von 1	
		-		CUSTOMER DRAWING/KUNDENZEICHNUNG		REV A2	

Компания «Life Electronics» занимается поставками электронных компонентов импортного и отечественного производства от производителей и со складов крупных дистрибьюторов Европы, Америки и Азии.

С конца 2013 года компания активно расширяет линейку поставок компонентов по направлению коаксиальный кабель, кварцевые генераторы и конденсаторы (керамические, пленочные, электролитические), за счёт заключения дистрибьюторских договоров

Мы предлагаем:

- Конкурентоспособные цены и скидки постоянным клиентам.
- Специальные условия для постоянных клиентов.
- Подбор аналогов.
- Поставку компонентов в любых объемах, удовлетворяющих вашим потребностям.
- Приемлемые сроки поставки, возможна ускоренная поставка.
- Доставку товара в любую точку России и стран СНГ.
- Комплексную поставку.
- Работу по проектам и поставку образцов.
- Формирование склада под заказчика.
- Сертификаты соответствия на поставляемую продукцию (по желанию клиента).
- Тестирование поставляемой продукции.
- Поставку компонентов, требующих военную и космическую приемку.
- Входной контроль качества.
- Наличие сертификата ISO.

В составе нашей компании организован Конструкторский отдел, призванный помогать разработчикам, и инженерам.

Конструкторский отдел помогает осуществить:

- Регистрацию проекта у производителя компонентов.
- Техническую поддержку проекта.
- Защиту от снятия компонента с производства.
- Оценку стоимости проекта по компонентам.
- Изготовление тестовой платы монтаж и пусконаладочные работы.



Тел: +7 (812) 336 43 04 (многоканальный)

Email: org@lifeelectronics.ru