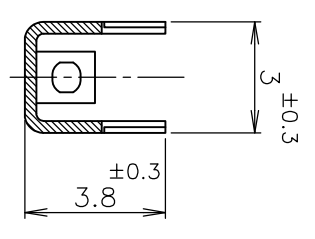
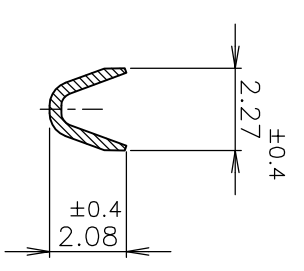


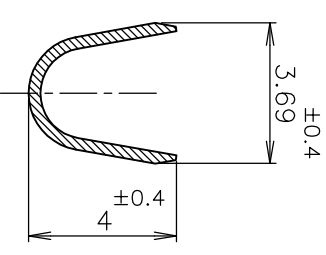
Loc	DIST	REVISIONS		
ES	00	P	DESCRIPTION	DATE
		LTR		DWN
		B	REVISED ECR-08-010159	22APR08
				C.Z S.Y



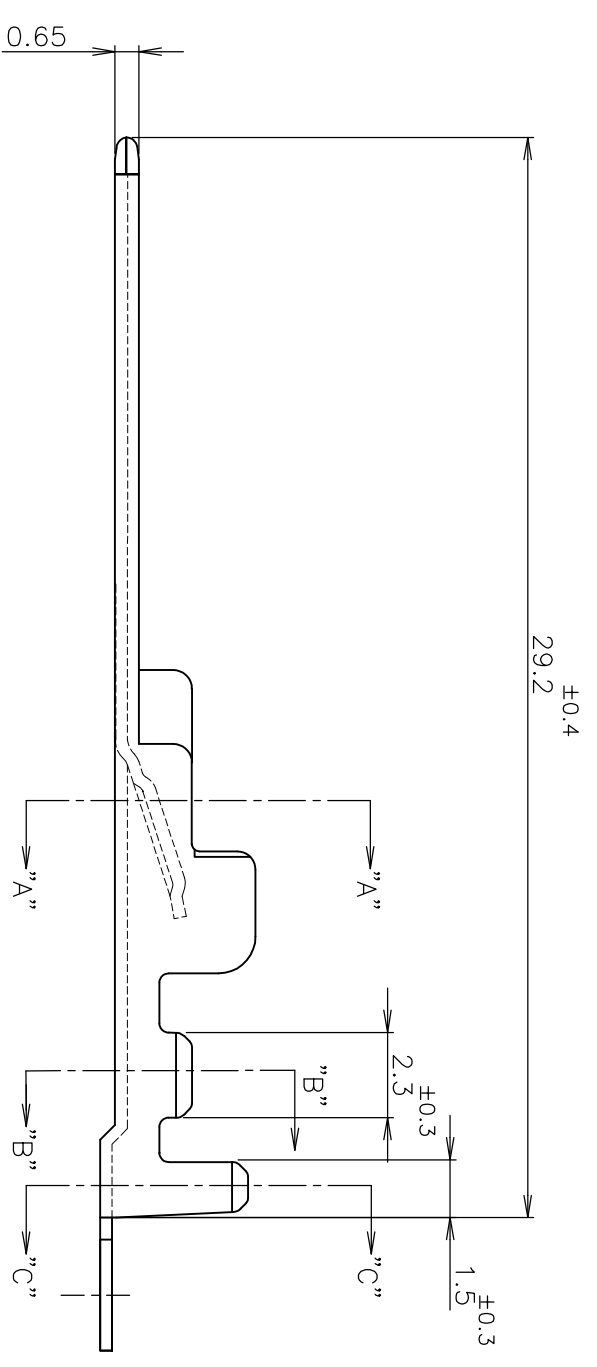
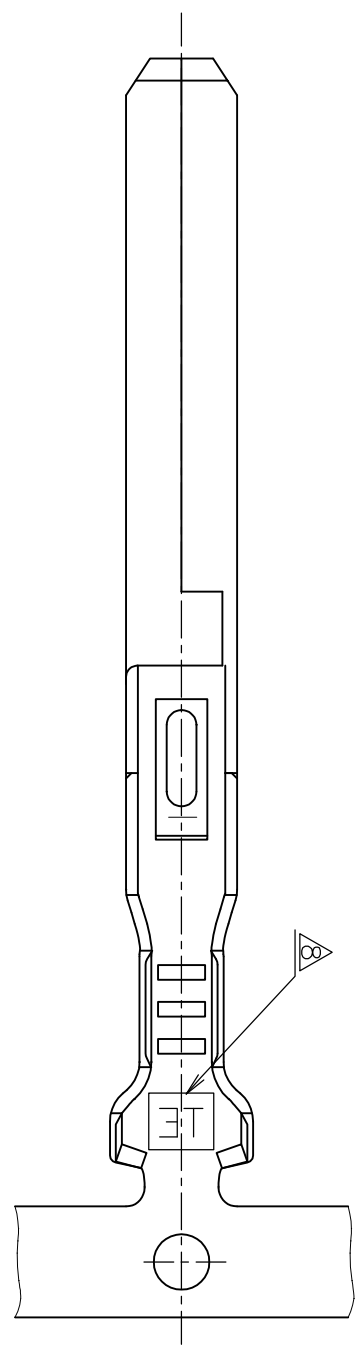
SECT "A" - "A"



SECT "B" - "B"



SECT "C" - "C"



- NOTES:
- 1 MATERIAL : COPPER ALLOY.
 - 2 FINISH : PRE-PLATED
 - 3 NICKEL PL ALL OVER
 - 4 CONTACT AREA : GOLD PL.
 - 5 BARREL AREA : TIN-LEAD PL.
 - 6 FINISH : TIN PL ALL OVER.
 - 7 FINISH : PRE-PLATED
 - 8 NICKEL PL ALL OVER
 - 9 CONTACT AREA : GOLD PL.
 - 10 BARREL AREA : TIN PL.
 - 11 USED CONNECTOR P/N : X-179325-X, X-179318-X
 - 12 : X-179388-X
 - 13 APPLICATION SPECIFICATION : (114-5182)
 - 14 GENERAL TOLERANCE
 - 15 10 \pm : ± 0.2
 - 16 30 \pm > 10 : ± 0.25
 - 17 100 \pm > 30 : ± 0.3
 - 18 ANGLES : $\pm 3^\circ$
 - 19 TRADE MARK: "TE"

THIS DRAWING IS A CONTROLLED DOCUMENT.

DIMENSIONS:	MM	TOLERANCES UNLESS OTHERWISE SPECIFIED:
0 PLC	\pm	1 PLC
1 PLC	\pm	2 PLC
2 PLC	\pm	3 PLC
3 PLC	\pm	4 PLC
4 PLC	\pm	ANGLES
FINISH	1	2
	3	4

DWN	03FEB94
CHK	T.YAMAD
Y.FUJUIRA	08FEB94
APVD	Y.FUJUIRA
PRODUCT SPEC	08FEB94
APPLICATION SPEC	114-5182
WEIGHT	

WIRE RANGE	INSULATION DIA
0.2~0.5mm ² (AWG20~24)	ϕ 1.4~2.6 mm
4	179322-3
3	1-179322-2
2	179322-2
FINISH	P/N

NAME	Tyco Electronics Corporation Shanghai, P.R.China, 200233
PLUG TAB CONTACT	
HYBRID MINI DRAWER CONNECTOR	
SIZE	A3
CAGE CODE	00779
DRAWING NO	179322
RESTRICTED TO	
SCALE	NTS
SHEET	1 OF 1
REV	B

Компания «Life Electronics» занимается поставками электронных компонентов импортного и отечественного производства от производителей и со складов крупных дистрибьюторов Европы, Америки и Азии.

С конца 2013 года компания активно расширяет линейку поставок компонентов по направлению коаксиальный кабель, кварцевые генераторы и конденсаторы (керамические, пленочные, электролитические), за счёт заключения дистрибьюторских договоров

Мы предлагаем:

- Конкурентоспособные цены и скидки постоянным клиентам.
- Специальные условия для постоянных клиентов.
- Подбор аналогов.
- Поставку компонентов в любых объемах, удовлетворяющих вашим потребностям.
- Приемлемые сроки поставки, возможна ускоренная поставка.
- Доставку товара в любую точку России и стран СНГ.
- Комплексную поставку.
- Работу по проектам и поставку образцов.
- Формирование склада под заказчика.
- Сертификаты соответствия на поставляемую продукцию (по желанию клиента).
- Тестирование поставляемой продукции.
- Поставку компонентов, требующих военную и космическую приемку.
- Входной контроль качества.
- Наличие сертификата ISO.

В составе нашей компании организован Конструкторский отдел, призванный помогать разработчикам, и инженерам.

Конструкторский отдел помогает осуществить:

- Регистрацию проекта у производителя компонентов.
- Техническую поддержку проекта.
- Защиту от снятия компонента с производства.
- Оценку стоимости проекта по компонентам.
- Изготовление тестовой платы монтаж и пусконаладочные работы.



Тел: +7 (812) 336 43 04 (многоканальный)

Email: org@lifeelectronics.ru