

REV	DATE	DESCRIPTION	DATE	DWN	APPV
A1		REVISED PER ECO-09-021480	080CT2009	CR	DG

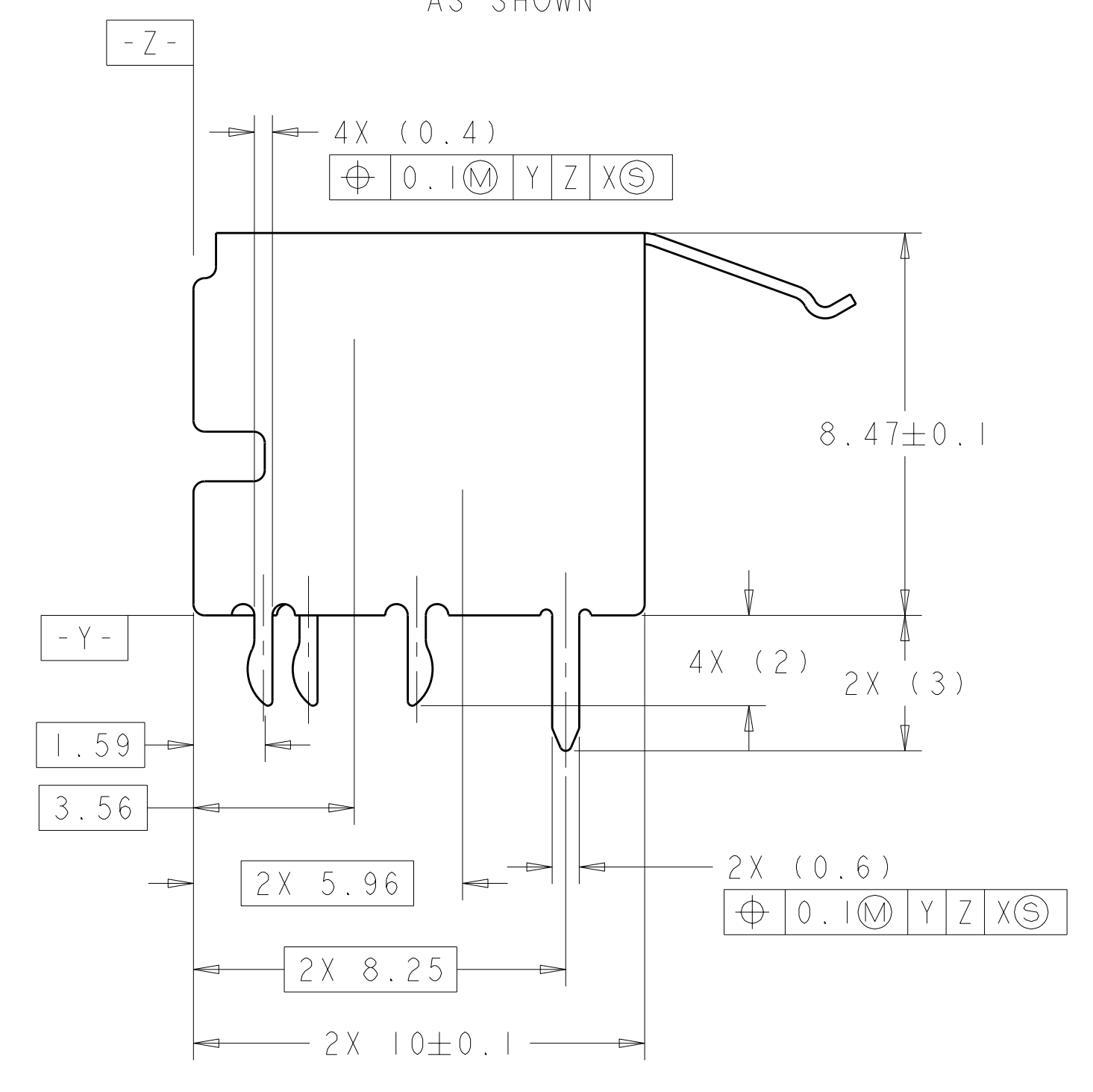
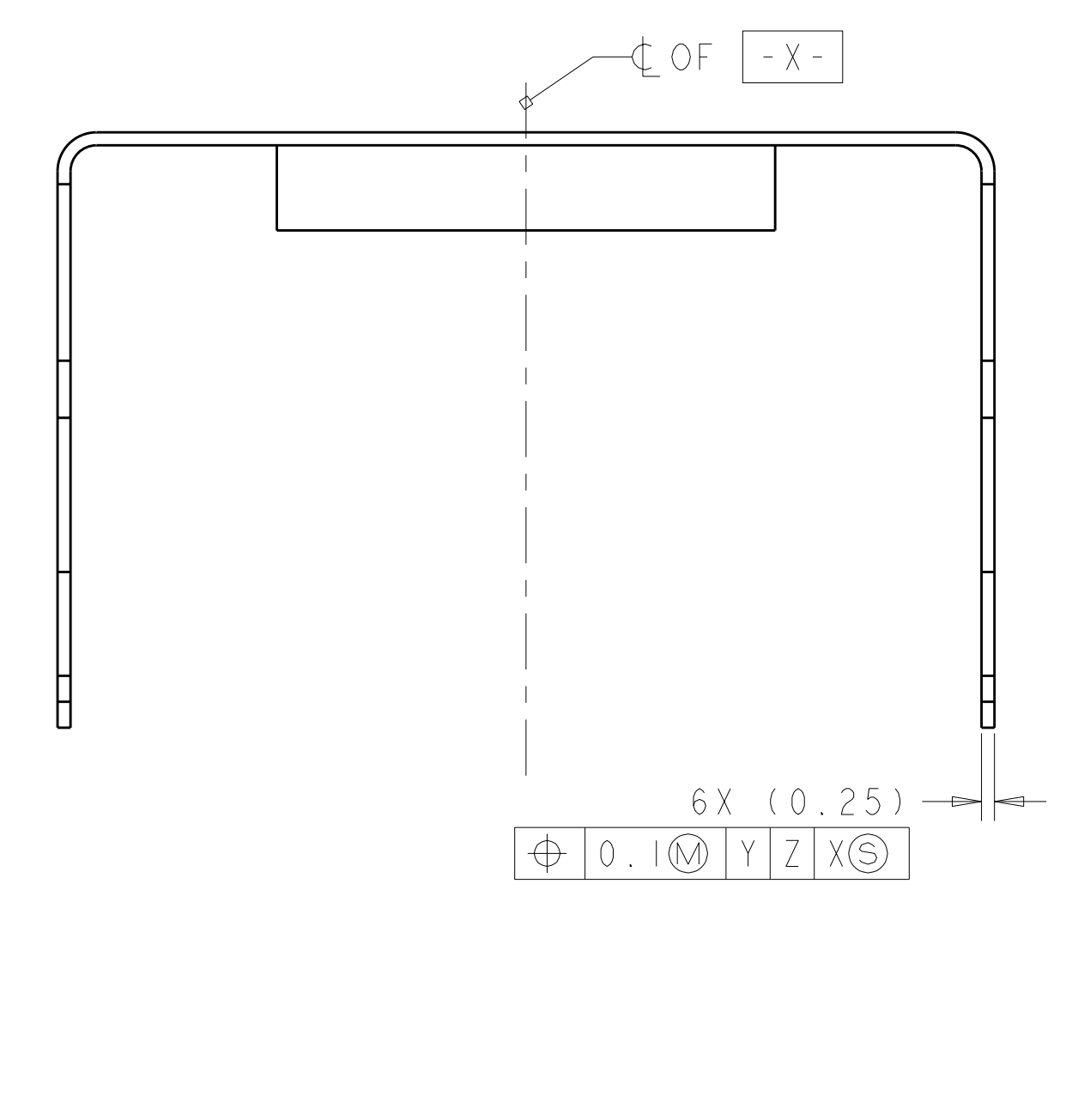
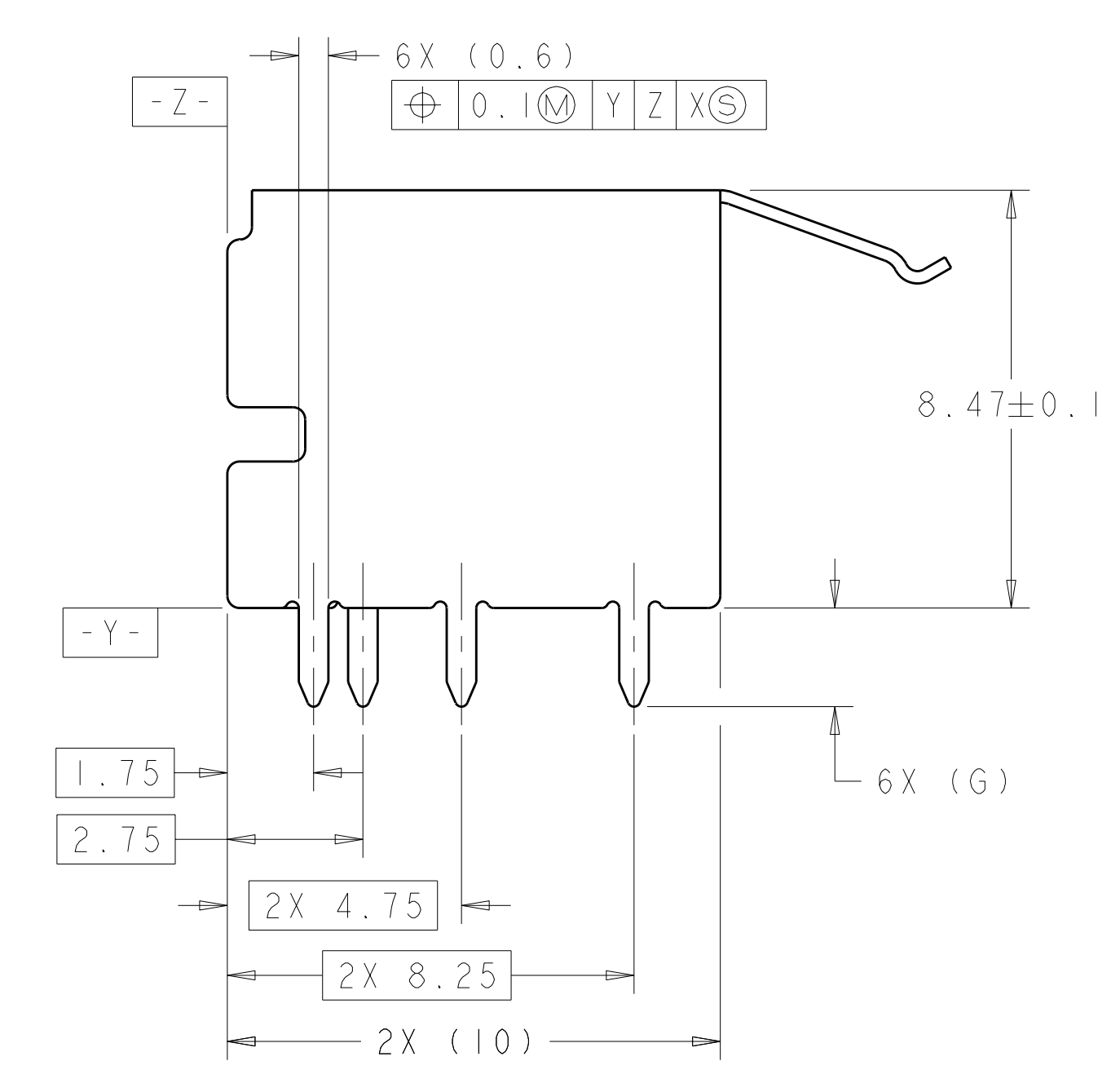
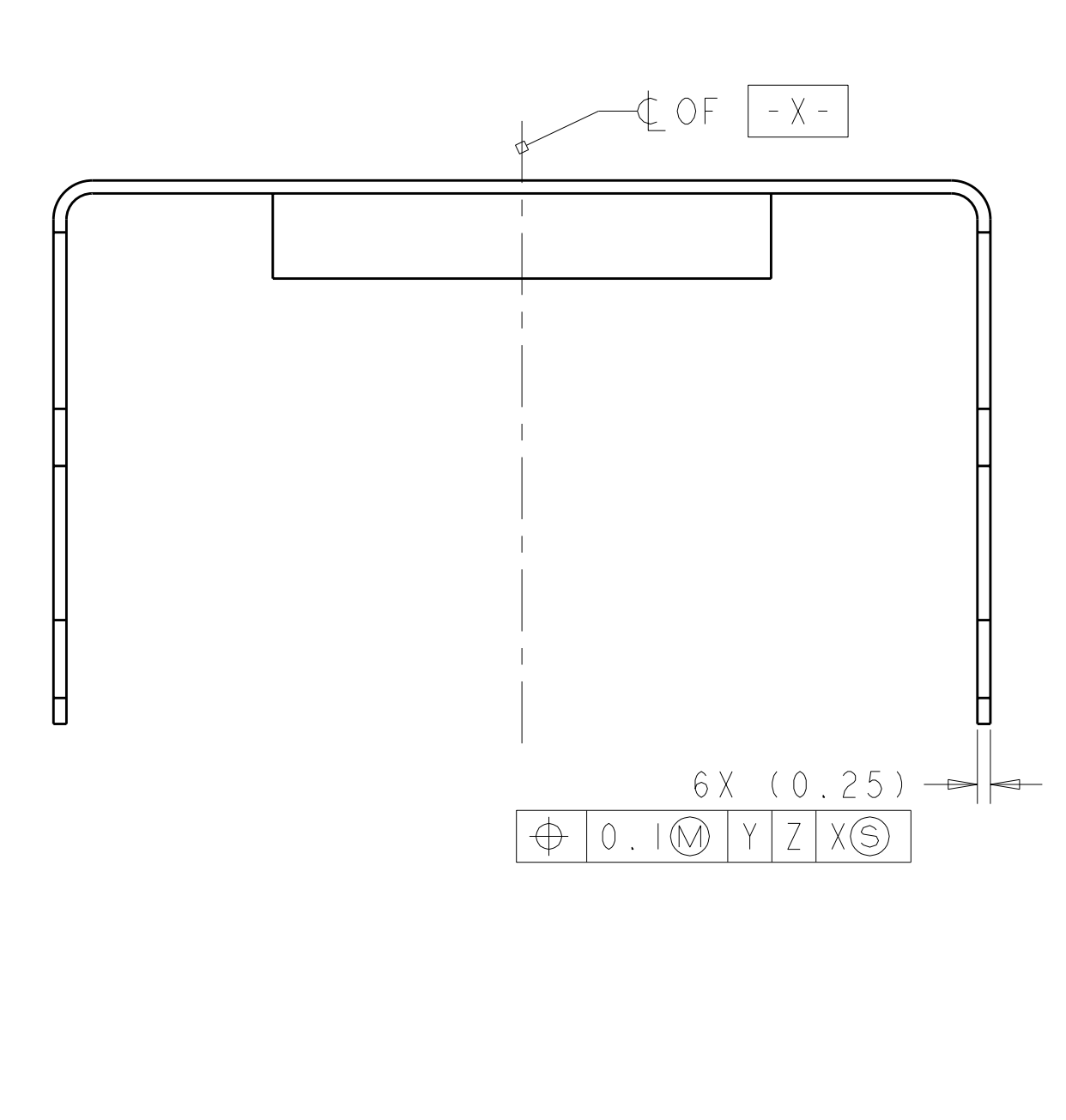
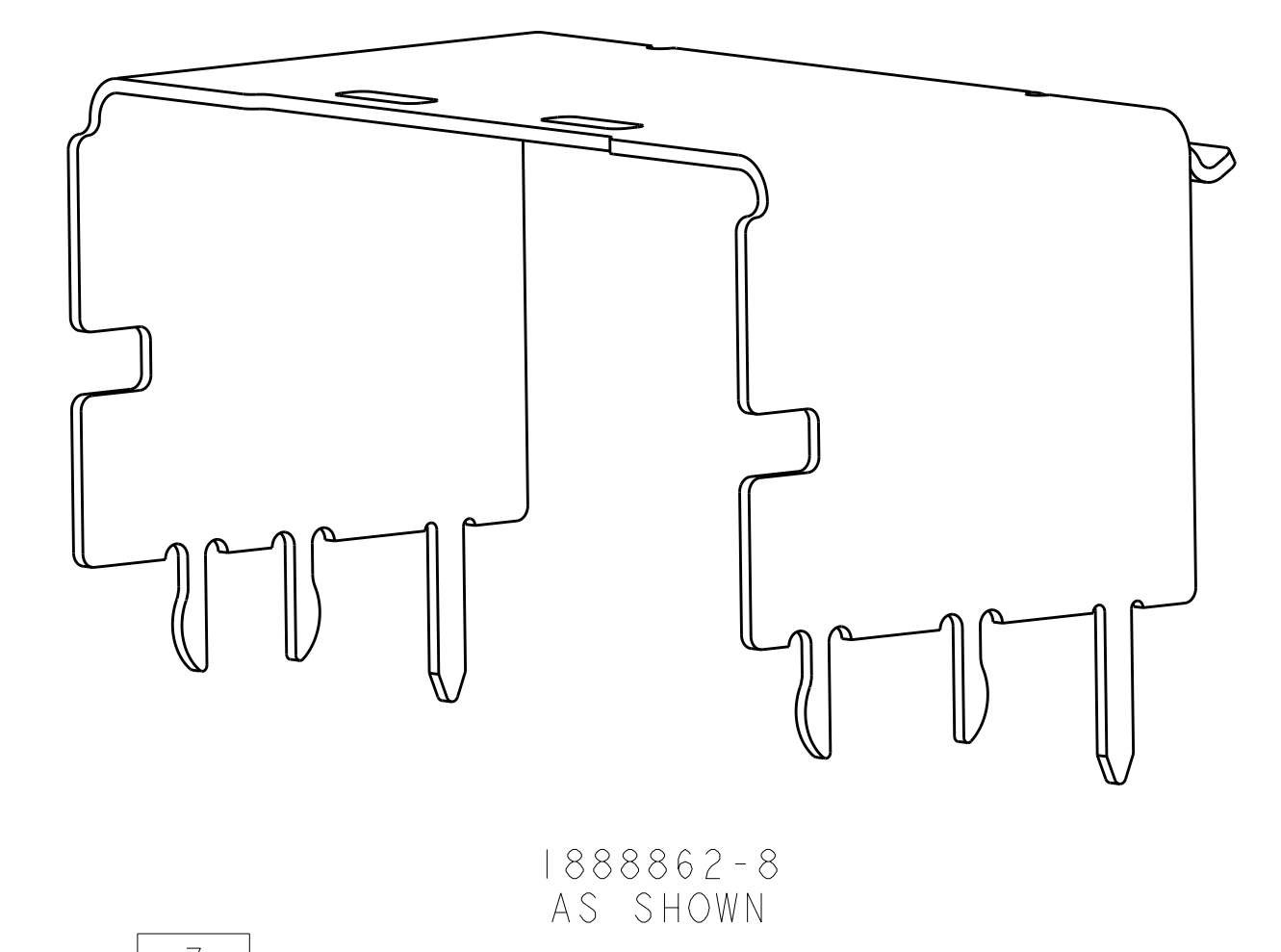
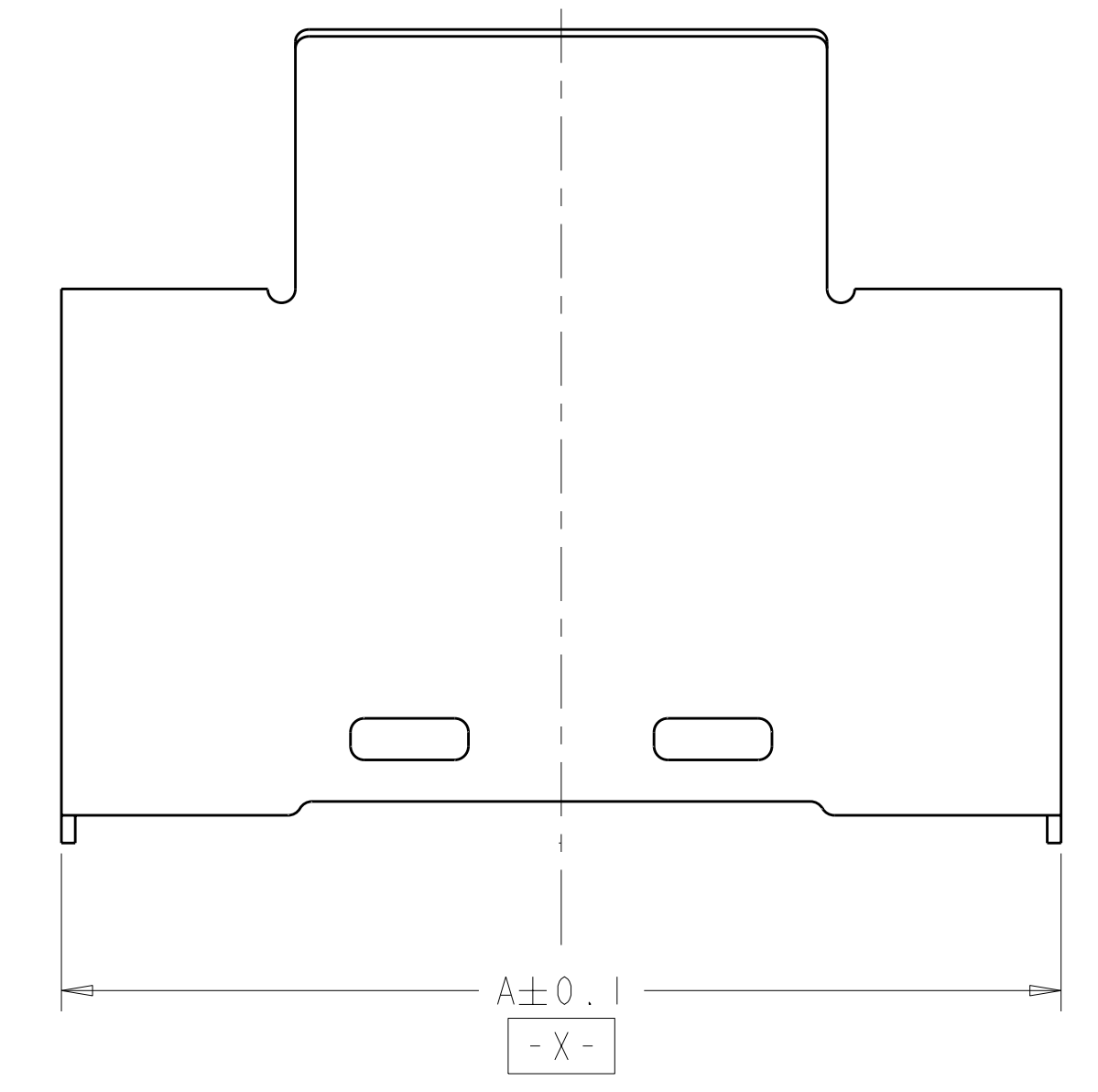
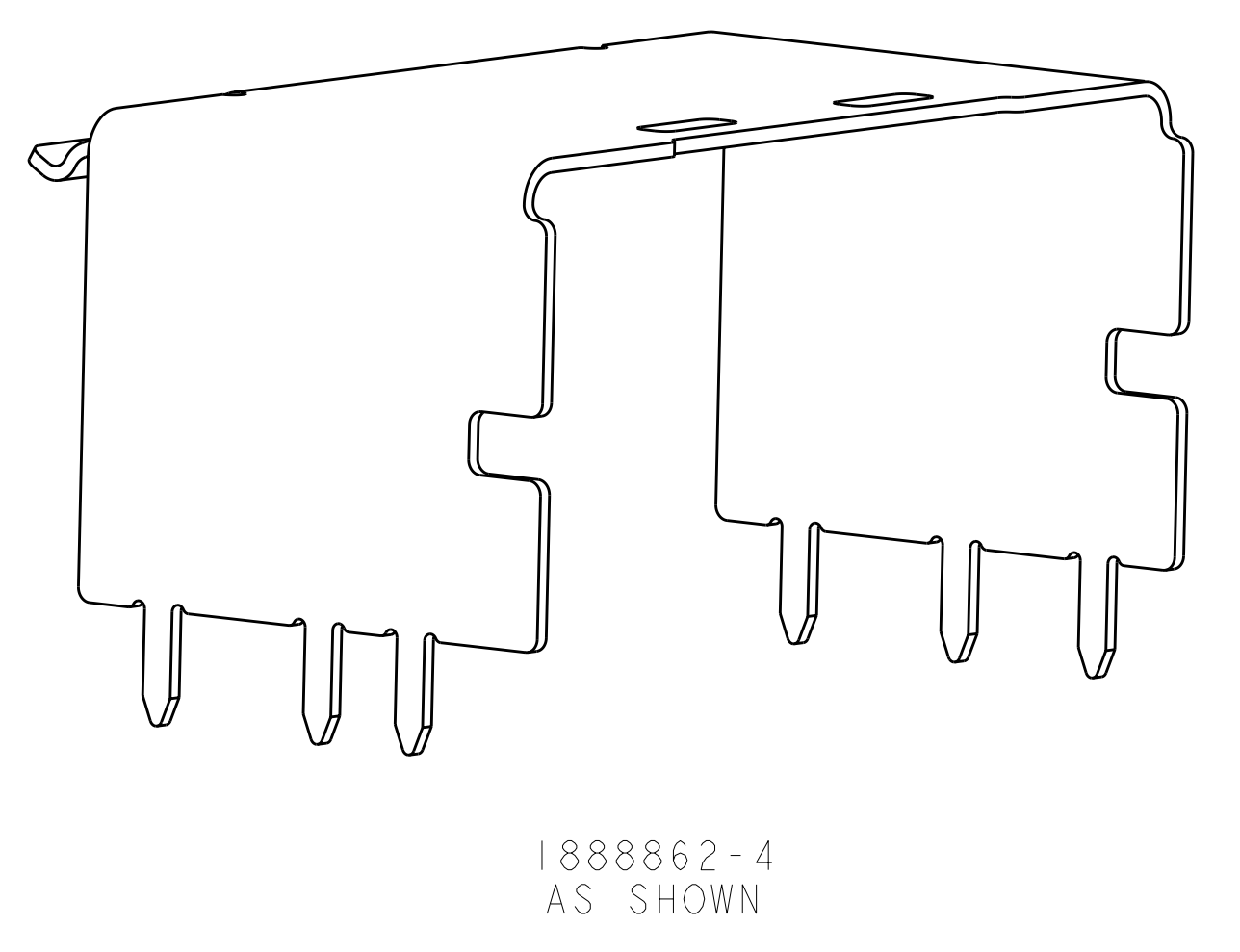
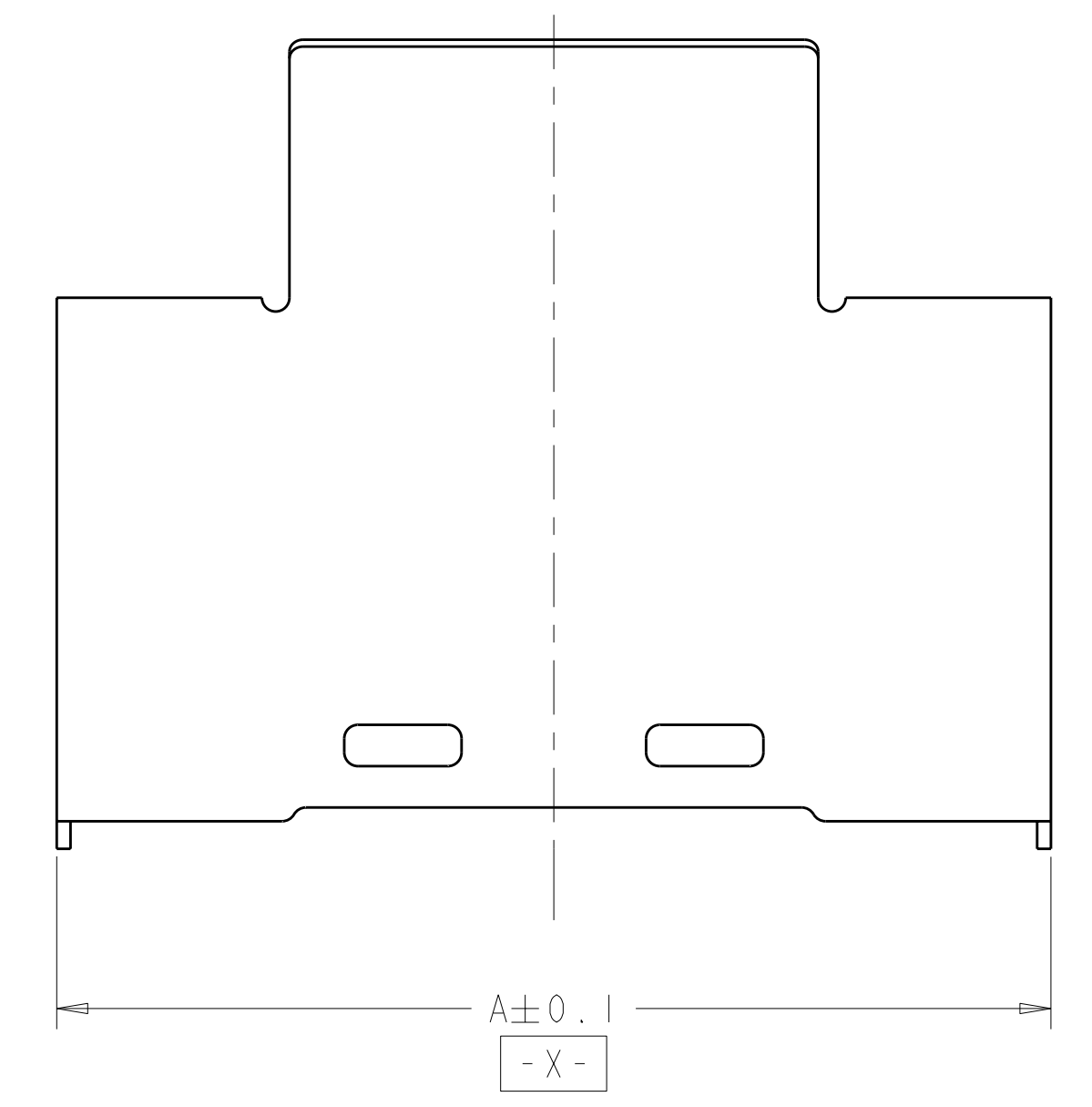


FIGURE M

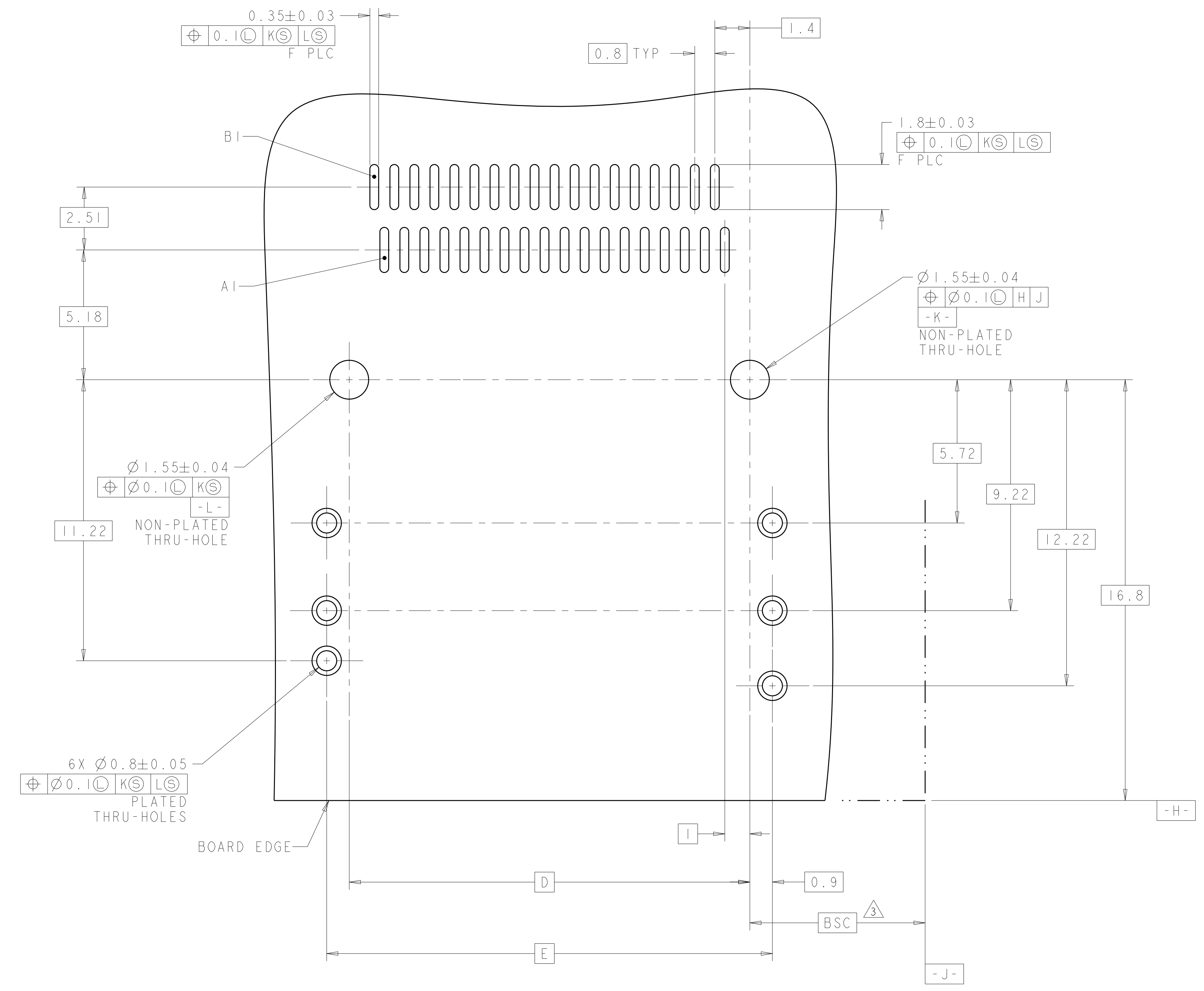
FIGURE N

- 1. MATERIAL: NICKEL-SILVER PER ASTM B 122.
- 2. SHELL ASSEMBLY TO BE USED WITH THE SURFACE MOUNT RECEPTACLE CONNECTOR PART NUMBER REFERENCED IN TABLE
- 3. DATUM AND BASIC DIMENSION ESTABLISHED BY CUSTOMER

M	1761987-2	3.5	36	17.8	16	18.05	36	I-1888862-6
M	1761987-2	2.8	36	17.8	16	18.05	36	I-1888862-2
N	1761987-2	-	36	17.8	16	18.05	36	1888862-8
M	1761987-2	2	36	17.8	16	18.05	36	1888862-4
FIGURE	CONNECTOR PART NUMBER	G	F	E	D	A	POSN	PART NUMBER

DIMENSIONS: mm TOLERANCES UNLESS OTHERWISE SPECIFIED: 0.150 ± .015 0.300 ± .020 0.600 ± .030 1.200 ± .040 2.400 ± .060 3.600 ± .090 4.800 ± .120 6.000 ± .150 7.200 ± .180 8.400 ± .210 9.600 ± .240 10.800 ± .270 12.000 ± .300 13.200 ± .330 14.400 ± .360 15.600 ± .390 16.800 ± .420 18.000 ± .450 19.200 ± .480 20.400 ± .510 21.600 ± .540 22.800 ± .570 24.000 ± .600 25.200 ± .630 26.400 ± .660 27.600 ± .690 28.800 ± .720 30.000 ± .750 31.200 ± .780 32.400 ± .810 33.600 ± .840 34.800 ± .870 36.000 ± .900 37.200 ± .930 38.400 ± .960 39.600 ± .990 40.800 ± 1.020 42.000 ± 1.050 43.200 ± 1.080 44.400 ± 1.110 45.600 ± 1.140 46.800 ± 1.170 48.000 ± 1.200 49.200 ± 1.230 50.400 ± 1.260 51.600 ± 1.290 52.800 ± 1.320 54.000 ± 1.350 55.200 ± 1.380 56.400 ± 1.410 57.600 ± 1.440 58.800 ± 1.470 60.000 ± 1.500 61.200 ± 1.530 62.400 ± 1.560 63.600 ± 1.590 64.800 ± 1.620 66.000 ± 1.650 67.200 ± 1.680 68.400 ± 1.710 69.600 ± 1.740 70.800 ± 1.770 72.000 ± 1.800 73.200 ± 1.830 74.400 ± 1.860 75.600 ± 1.890 76.800 ± 1.920 78.000 ± 1.950 79.200 ± 1.980 80.400 ± 2.010 81.600 ± 2.040 82.800 ± 2.070 84.000 ± 2.100 85.200 ± 2.130 86.400 ± 2.160 87.600 ± 2.190 88.800 ± 2.220 90.000 ± 2.250 91.200 ± 2.280 92.400 ± 2.310 93.600 ± 2.340 94.800 ± 2.370 96.000 ± 2.400 97.200 ± 2.430 98.400 ± 2.460 99.600 ± 2.490 100.000 ± 2.500		DWG: MCMAS701 21FEB07 CDR: D. GOBENC 21FEB07 APPV: D. GOBENC 21FEB07 NAME: D. GOBENC PRODUCT SPEC: 188-2234 APPLICATION SPEC: SIZE: A CASE CODE: 1888862 RESTRICTED TO: CUSTOMER DRAWING	Tyco Electronics Harrisburg, PA 17105-3608 EVERCLEAR Mini-SAS INTERNAL SHELL, RIGHT ANGLE RECEPTACLE, UNKEYED SCALE: 1:1 SHEET 1 OF 2 REV A1
--	--	---	--

REV ISN		REVISIONS			
NO	DATE	DESCRIPTION	DATE	DWN	APPD
GP	00	SEE SHEET 1	-	-	-



RECOMMENDED PCB LAYOUT
 SCALE 10:1

DIMENSIONS: mm 		TOLERANCES UNLESS OTHERWISE SPECIFIED: 0 PLG ± 1 PLG ± 2 PLG ±0.1 3 PLG ± 4 PLG ± ENDS ±		DWN: MCMASPER 21FEB01 CH: D. GOBENC 21FEB01 PROD: D. GOBENC 21FEB01 NAME: Tyco Electronics Tyco Electronics Harrisburg, PA 17105-3608	
MATERIAL:		FINISH:		WEIGHT:	
CUSTOMER DRAWING		PART NO: 108-2234 APPLICATION SPEC		SIZE: A 00779 C=1888862 SCALE: 5:1 SHEET 2 OF 2 REV A1	

Компания «Life Electronics» занимается поставками электронных компонентов импортного и отечественного производства от производителей и со складов крупных дистрибьюторов Европы, Америки и Азии.

С конца 2013 года компания активно расширяет линейку поставок компонентов по направлению коаксиальный кабель, кварцевые генераторы и конденсаторы (керамические, пленочные, электролитические), за счёт заключения дистрибьюторских договоров

Мы предлагаем:

- Конкурентоспособные цены и скидки постоянным клиентам.
- Специальные условия для постоянных клиентов.
- Подбор аналогов.
- Поставку компонентов в любых объемах, удовлетворяющих вашим потребностям.
- Приемлемые сроки поставки, возможна ускоренная поставка.
- Доставку товара в любую точку России и стран СНГ.
- Комплексную поставку.
- Работу по проектам и поставку образцов.
- Формирование склада под заказчика.
- Сертификаты соответствия на поставляемую продукцию (по желанию клиента).
- Тестирование поставляемой продукции.
- Поставку компонентов, требующих военную и космическую приемку.
- Входной контроль качества.
- Наличие сертификата ISO.

В составе нашей компании организован Конструкторский отдел, призванный помогать разработчикам, и инженерам.

Конструкторский отдел помогает осуществить:

- Регистрацию проекта у производителя компонентов.
- Техническую поддержку проекта.
- Защиту от снятия компонента с производства.
- Оценку стоимости проекта по компонентам.
- Изготовление тестовой платы монтаж и пусконаладочные работы.



Тел: +7 (812) 336 43 04 (многоканальный)
Email: org@lifeelectronics.ru