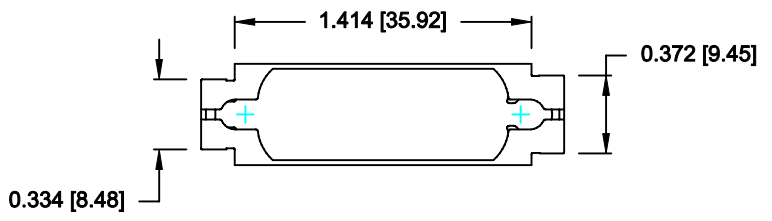
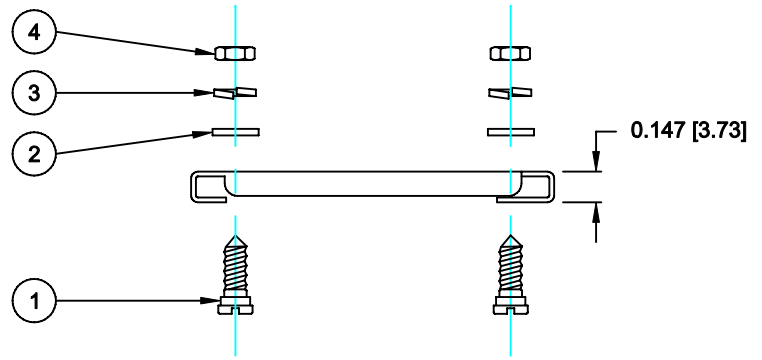
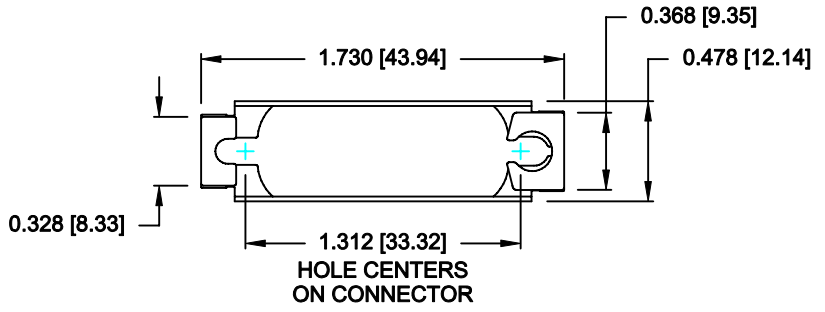


DESCRIPTION: 15-POSITION SLIDE LOCK

HIDDEN LINES
NOT SHOWN
FOR CLARITY



- KIT INCLUDES:**
 (1) SLIDE LOCK BAR
 (2) 4-40 POSTS
 (2) FLAT WASHERS
 (2) LOCK WASHERS
 (2) 4-40 NUTS

MATERIALS:
 SLIDE LOCK: STAINLESS STEEL
 WASHERS & NUT: STEEL NICKEL PLATED

SCREW

ITEM NO.
1

FLAT & SPLIT WASHERS

ITEM NO.	ID	OD	WIDTH
2	0.120	0.220	0.031
3	0.120	0.220	0.031

HEX NUT

ITEM NO.	ID	OD	WIDTH
4	4-40	0.187	0.062

DO NOT SCALE FROM DRAWING



THESE DRAWINGS AND SPECIFICATIONS ARE THE PROPERTY OF NorComp AND SHALL NOT BE REPRODUCED, COPIED OR USED AS THE BASIS FOR THE MANUFACTURE OF SALE OF APPARATUS WITHOUT WRITTEN PERMISSION.

DRAWN:
WAYNE ROBBINS

DATE:
12-05-05

CHECKED:

DATE:

NorComp

SCALE: 1:1 SHEET 1 OF 1 REV 2

DWG NO. **160-015-003R031**

RoHS COMPLIANT

Компания «Life Electronics» занимается поставками электронных компонентов импортного и отечественного производства от производителей и со складов крупных дистрибьюторов Европы, Америки и Азии.

С конца 2013 года компания активно расширяет линейку поставок компонентов по направлению коаксиальный кабель, кварцевые генераторы и конденсаторы (керамические, пленочные, электролитические), за счёт заключения дистрибьюторских договоров

Мы предлагаем:

- Конкуренспособные цены и скидки постоянным клиентам.
- Специальные условия для постоянных клиентов.
- Подбор аналогов.
- Поставку компонентов в любых объемах, удовлетворяющих вашим потребностям.
- Приемлемые сроки поставки, возможна ускоренная поставка.
- Доставку товара в любую точку России и стран СНГ.
- Комплексную поставку.
- Работу по проектам и поставку образцов.
- Формирование склада под заказчика.
- Сертификаты соответствия на поставляемую продукцию (по желанию клиента).
- Тестирование поставляемой продукции.
- Поставку компонентов, требующих военную и космическую приемку.
- Входной контроль качества.
- Наличие сертификата ISO.

В составе нашей компании организован Конструкторский отдел, призванный помогать разработчикам, и инженерам.

Конструкторский отдел помогает осуществить:

- Регистрацию проекта у производителя компонентов.
- Техническую поддержку проекта.
- Защиту от снятия компонента с производства.
- Оценку стоимости проекта по компонентам.
- Изготовление тестовой платы монтаж и пусконаладочные работы.



Тел: +7 (812) 336 43 04 (многоканальный)

Email: org@lifeelectronics.ru

www.lifeelectronics.ru