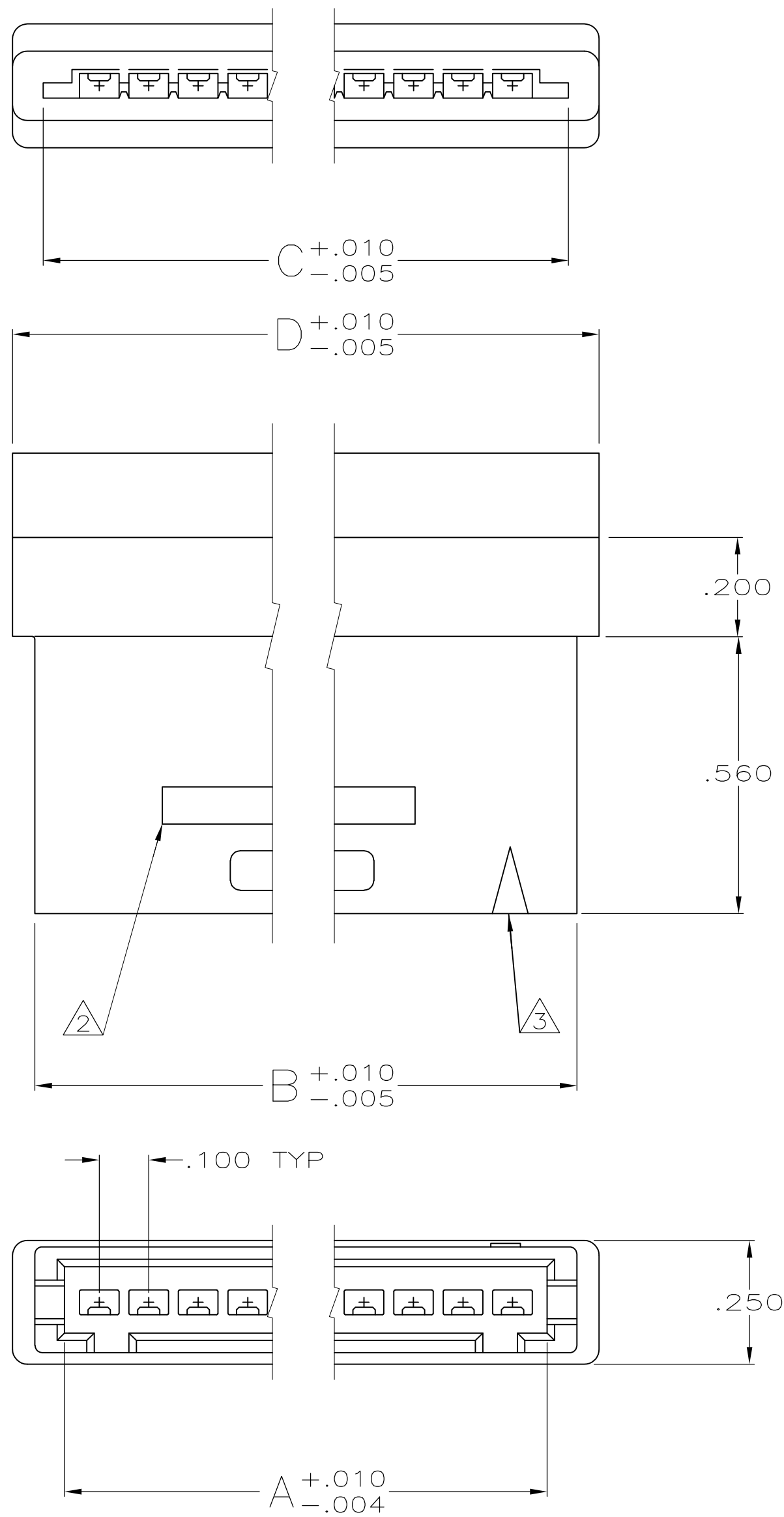
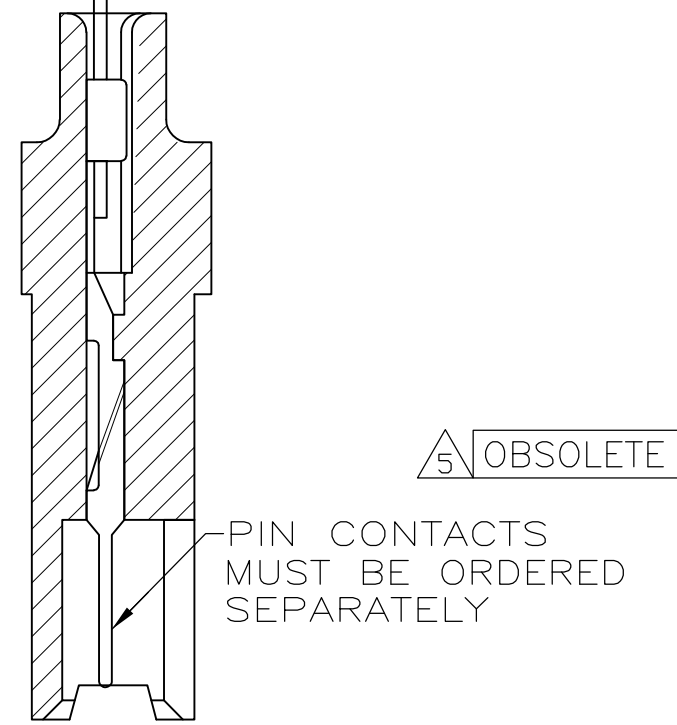


THIS DRAWING IS UNPUBLISHED. RELEASED FOR PUBLICATION
 © COPYRIGHT - By - ALL RIGHTS RESERVED.

LOC		DIST		REVISIONS			
P	LTR	DESCRIPTION		DATE	DWN	APVD	
AR	39	V2	REVISED PER ECO-11-004835		11MAR11	RK	HMR



CABLE AND/OR WIRE SUPPLIED BY CUSTOMER



CRIMPED CONTACT SHOWN FOR REFERENCE ONLY

5 OBSOLETE

3.750	3.626	3.660	3.540	35	4	3-485893-3
3.650	3.526	3.560	3.440	34	4	3-485893-2
3.550	3.426	3.460	3.340	33	4	3-485893-1
3.450	3.326	3.360	3.240	32	4	3-485893-0
3.350	3.226	3.260	3.140	31	4	2-485893-9
3.250	3.126	3.160	3.040	30	4	2-485893-8
3.150	3.026	3.060	2.940	29	4	2-485893-7
3.050	2.926	2.960	2.840	28	4	2-485893-6
2.950	2.826	2.860	2.740	27	4	2-485893-5
2.850	2.726	2.760	2.640	26	4	2-485893-4
2.750	2.626	2.660	2.540	25	2	485893-3
2.650	2.526	2.560	2.440	24	4	2-485893-2
2.550	2.426	2.460	2.340	23	4	2-485893-1
2.450	2.326	2.360	2.240	22	4	2-485893-0
2.350	2.226	2.260	1.140	21	4	1-485893-9
2.250	2.126	2.160	2.040	20		1-485893-8
2.150	2.026	2.060	1.940	19	4	1-485893-7
2.050	1.926	1.960	1.840	18		1-485893-6
1.950	1.826	1.860	1.740	17	4	1-485893-5
1.850	1.726	1.760	1.640	16		1-485893-4
1.750	1.626	1.660	1.540	15		1-485893-3
1.650	1.526	1.560	1.440	14		1-485893-2
1.550	1.426	1.460	1.340	13		1-485893-1
1.450	1.326	1.360	1.240	12		1-485893-0
1.350	1.226	1.260	1.140	11		485893-9
1.250	1.126	1.160	1.040	10		485893-8
1.150	1.026	1.060	.940	9		485893-7
1.050	.926	.960	.840	8		485893-6
.950	.826	.860	.740	7		485893-5
.850	.726	.760	.640	6		485893-4
.750	.626	.660	.540	5		485893-3
.650	.526	.560	.440	4		485893-2
.550	.426	.460	.340	3		485893-1

SUPERSEDED BY 494032-2

1. HOUSING WILL ACCOMMODATE FLEXIBLE FLAT CONDUCTOR CABLE
 .050 OR .062 WIDE CONDUCTORS ON .100 CENTERS AND/OR
 #32-22 AWG WIRE WITH INSULATION RANGE .025-.056 DIAMETER.

- 2 AMP TRADEMARK MOLDED IN THIS AREA
- 3 INDICATES FIRST POSITION
- 4 OBSOLETE PART NUMBER
- 5 OBSOLETE PARTS: OBSOLETE CIS STREAMLINING PER D.RENAUD/D.SINISI

D	C	B	A	NO. OF POSN.	PART NUMBER
---	---	---	---	--------------	-------------

THIS DRAWING IS A CONTROLLED DOCUMENT.		DWN KATE HELM 11/03/88	STE TE Connectivity	
DIMENSIONS: INCHES		CHK D.ROCKER 3-6-89		
TOLERANCES UNLESS OTHERWISE SPECIFIED:		APVD G.D.MILLER 3-6-89	NAME	
0 PLC ± -		HOUSING, PIN, W/DETENT SLOTS, .100, FFC		
1 PLC ± -		PRODUCT SPEC		
2 PLC ± -		APPLICATION SPEC		
3 PLC ± .010		SIZE CAGE CODE DRAWING NO RESTRICTED TO		
4 PLC ± -		A2 00779 C=485893		
ANGLES ± -		WEIGHT		
MATERIAL THERMOPLASTIC COLOR: BLACK		CUSTOMER DRAWING SCALE 4:1 SHEET 1 OF 1 REV V2		

Компания «Life Electronics» занимается поставками электронных компонентов импортного и отечественного производства от производителей и со складов крупных дистрибьюторов Европы, Америки и Азии.

С конца 2013 года компания активно расширяет линейку поставок компонентов по направлению коаксиальный кабель, кварцевые генераторы и конденсаторы (керамические, пленочные, электролитические), за счёт заключения дистрибьюторских договоров

Мы предлагаем:

- Конкуренспособные цены и скидки постоянным клиентам.
- Специальные условия для постоянных клиентов.
- Подбор аналогов.
- Поставку компонентов в любых объемах, удовлетворяющих вашим потребностям.
- Приемлемые сроки поставки, возможна ускоренная поставка.
- Доставку товара в любую точку России и стран СНГ.
- Комплексную поставку.
- Работу по проектам и поставку образцов.
- Формирование склада под заказчика.
- Сертификаты соответствия на поставляемую продукцию (по желанию клиента).
- Тестирование поставляемой продукции.
- Поставку компонентов, требующих военную и космическую приемку.
- Входной контроль качества.
- Наличие сертификата ISO.

В составе нашей компании организован Конструкторский отдел, призванный помогать разработчикам, и инженерам.

Конструкторский отдел помогает осуществить:

- Регистрацию проекта у производителя компонентов.
- Техническую поддержку проекта.
- Защиту от снятия компонента с производства.
- Оценку стоимости проекта по компонентам.
- Изготовление тестовой платы монтаж и пусконаладочные работы.



Тел: +7 (812) 336 43 04 (многоканальный)

Email: org@lifeelectronics.ru