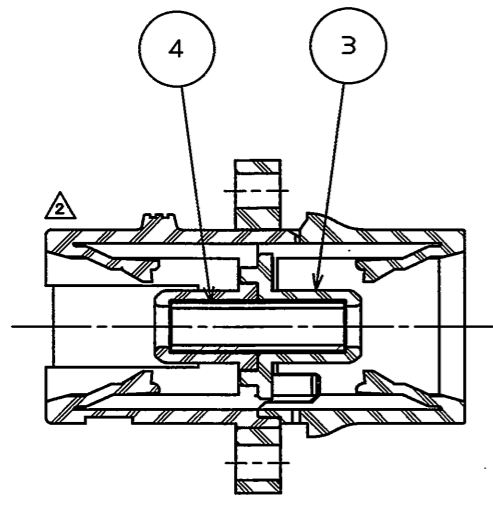


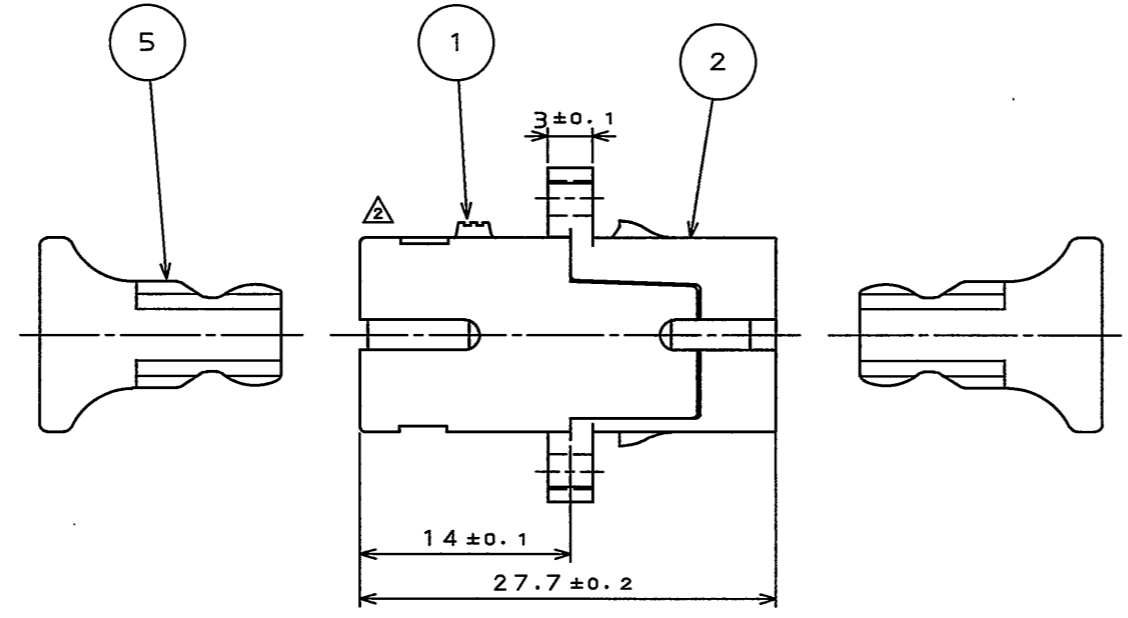
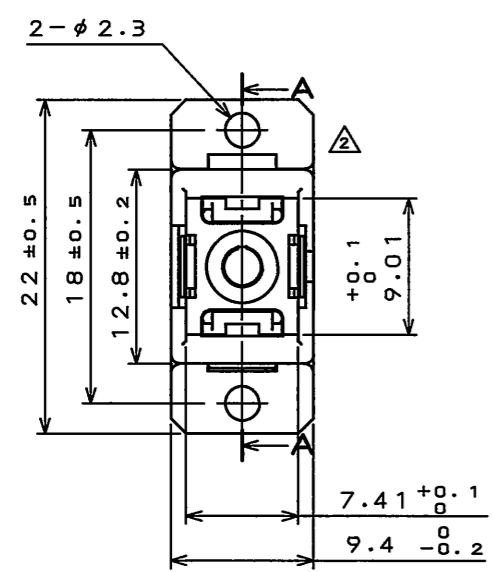
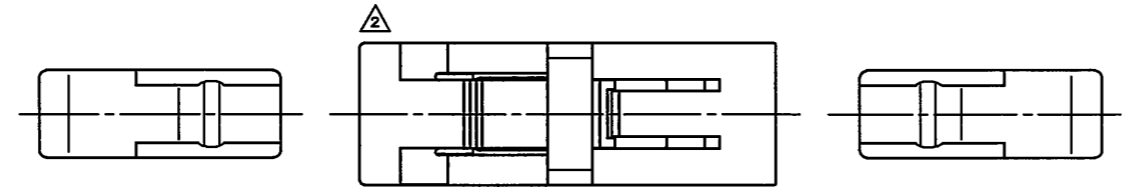
ZE6901RS

(ON 0NIMVHD) 台取型図

版数 REV.	年月日 DATE	DCN NO.	変更内容 DESCRIPTION	製図 DR.	担当 CHK.	査閲 APPD.	承認 APPD.
2	9.Jan.2007	061976	Configuration OHG.R Designation. 形状変更・ハネル取付開口指定追加	KATAGIYAMA	KATAGIYAMA	Y.KOREEDA	A.ONOGAWA
3	3.Mar.2009	067084	Specification number addition. 仕様番号追加	KATAGIYAMA	KATAGIYAMA	Y. Koreeda	H. Shimazu



SECT. A-A



DESIGNATION

命名法

FO-EX-SCAD\*-\*-\*

COLOR VARIATION  
(001:BLUE, 002:GREEN, 003:BEIGE)  
色(001:青, 002:緑, 003:ベージュ)

ALIGNMENT SLEEVE MATERIAL  
(1:PHOSPHOR BRONZE, 2:ZIRCONIA)  
割スリーブ材質(1:リン青銅, 2:ジルコニア)

ADAPTER FORM (SC SIMPLEX TYPE)  
アダプタ形態(SC単心タイプ)

SC CONNECTOR APPLICATION PRODUCT  
SCコネクタ適応品

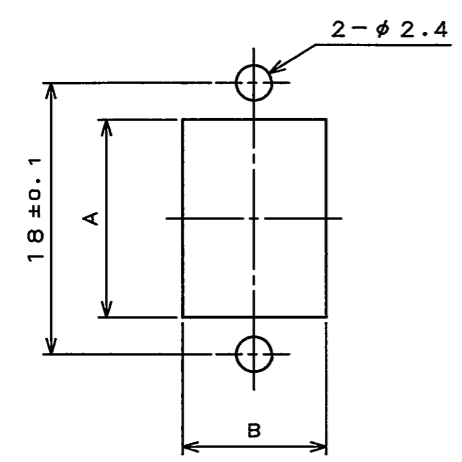
SERIES NAME  
シリーズ名

SPECIFICATION

仕様

INSERTION LOSS:0.4dB MAX  
OPERATING TEMPERATURE RANGE:-40℃ TO +85℃  
DURABILITY:500 TIMES

挿入損失:0.4dB以下  
使用温度範囲:-40℃~+85℃  
繰返し動作回数:500回



PANEL CUTOUT DIMENSION

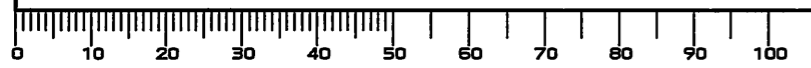
パネル取付寸法

NOTE 1  
注1

	MIN	MAX
A	13.1	13.6
B	9.5	10.0
C	1.50	1.75

NOTE 1. RO.1MAX  
注1.取り付け開口のエッジはRO.1以下とする。

DOF-0-212F(05.06)



符号 NO.	名称 DESCRIPTION	個数 QTY.	材料 MATERIAL	仕上 FINISH	備考 REMARKS
5	DUST CAP	2	SYNTHETIC RESIN		
4	SPLIT SLEEVE	1	PHOSPHOR BRONZE or ZIRCONIA		
3	SLEEVE HOLDER	1	SYNTHETIC RESIN		
2	REAR HOUSING	1	SYNTHETIC RESIN		
1	FRONT HOUSING	1	SYNTHETIC RESIN		
仕様書(SPECIFICATION)		第1版(ORIGINAL DATE)		尺度(SCALE)	シリーズ(SERIES)
△ JACS-70083		5.Jul.2006		2:1	OPT
一般差(GENERAL TOLERANCE)		製図 DR.		名称(TITLE)	
寸法(DIMENSION)		N.KATAGIYAMA		FO-EX-SCAD*-*-*	
角度(ANGLES)		担当 CHK.		質量(MASS)	
. ±0.8		Y.KOREEDA		⊕	
.X ±0.4		査閲 APPD.		日本航空電子工業株式会社	
.XX ±0.1		承認 APPD.		JAPAN AVIATION ELECTRONICS INDUSTRY, LTD.	
.XXX ±		A.ONOGAWA		図面番号(DRAWING NO.)	
				SJ106937	

# Mouser Electronics

Authorized Distributor

Click to View Pricing, Inventory, Delivery & Lifecycle Information:

[JAE Electronics:](#)

[FO-EX-SCAD2-001](#) [FO-EX-SCAD1-001](#)

Компания «Life Electronics» занимается поставками электронных компонентов импортного и отечественного производства от производителей и со складов крупных дистрибьюторов Европы, Америки и Азии.

С конца 2013 года компания активно расширяет линейку поставок компонентов по направлению коаксиальный кабель, кварцевые генераторы и конденсаторы (керамические, пленочные, электролитические), за счёт заключения дистрибьюторских договоров

Мы предлагаем:

- Конкурентоспособные цены и скидки постоянным клиентам.
- Специальные условия для постоянных клиентов.
- Подбор аналогов.
- Поставку компонентов в любых объемах, удовлетворяющих вашим потребностям.
- Приемлемые сроки поставки, возможна ускоренная поставка.
- Доставку товара в любую точку России и стран СНГ.
- Комплексную поставку.
- Работу по проектам и поставку образцов.
- Формирование склада под заказчика.
- Сертификаты соответствия на поставляемую продукцию (по желанию клиента).
- Тестирование поставляемой продукции.
- Поставку компонентов, требующих военную и космическую приемку.
- Входной контроль качества.
- Наличие сертификата ISO.

В составе нашей компании организован Конструкторский отдел, призванный помогать разработчикам, и инженерам.

Конструкторский отдел помогает осуществить:

- Регистрацию проекта у производителя компонентов.
- Техническую поддержку проекта.
- Защиту от снятия компонента с производства.
- Оценку стоимости проекта по компонентам.
- Изготовление тестовой платы монтаж и пусконаладочные работы.



Тел: +7 (812) 336 43 04 (многоканальный)  
Email: [org@lifeelectronics.ru](mailto:org@lifeelectronics.ru)