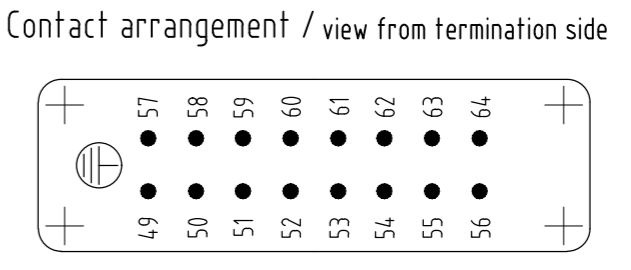
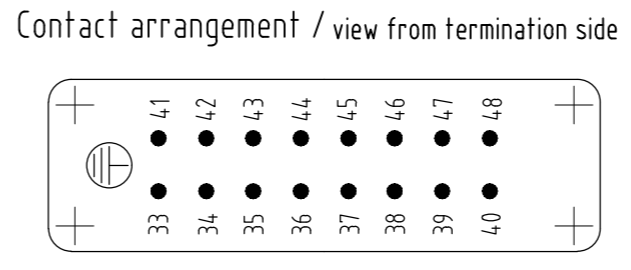
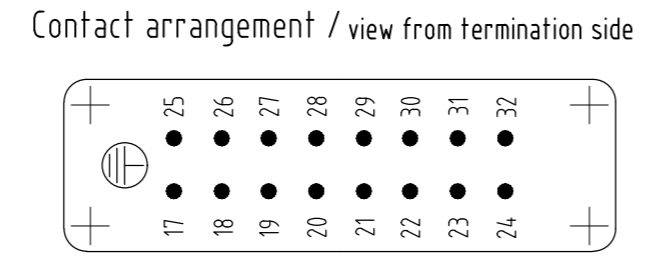
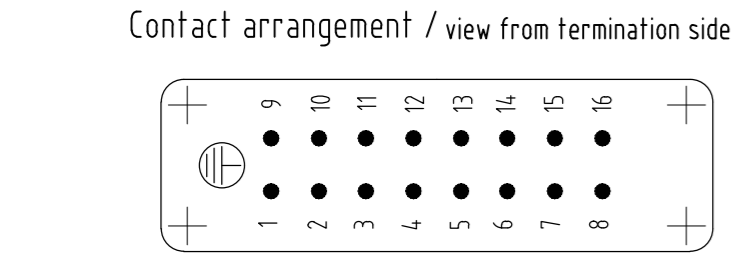
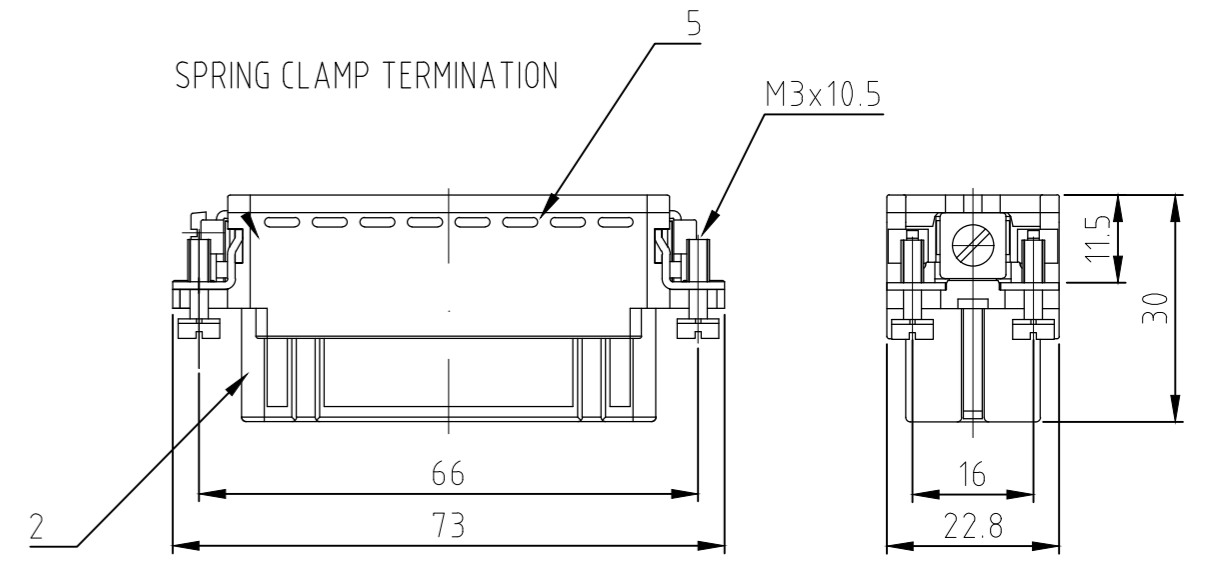
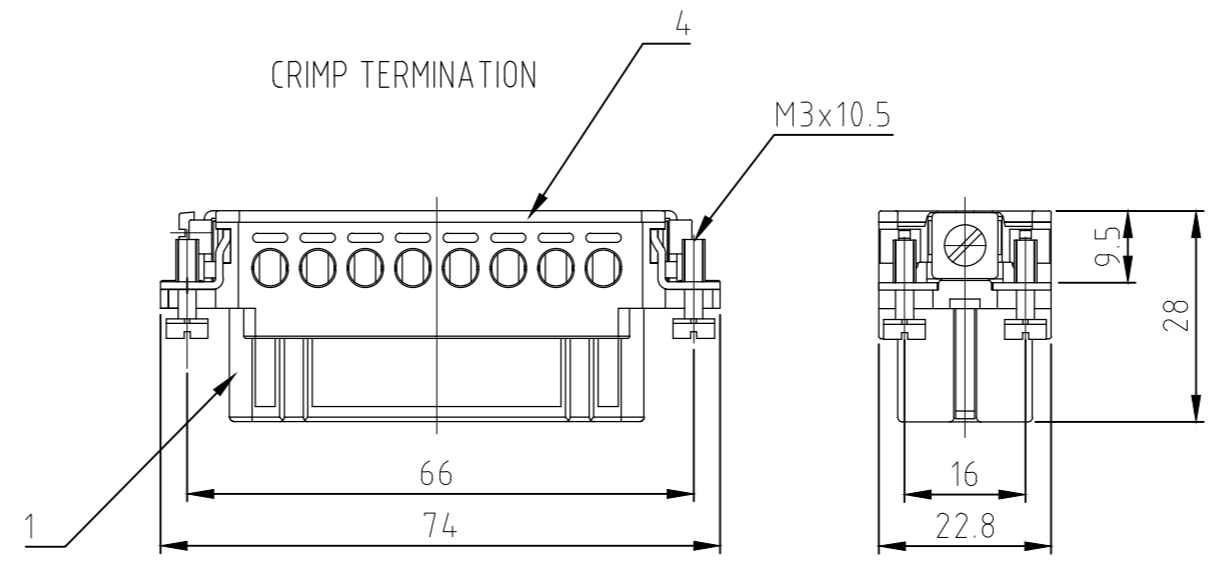
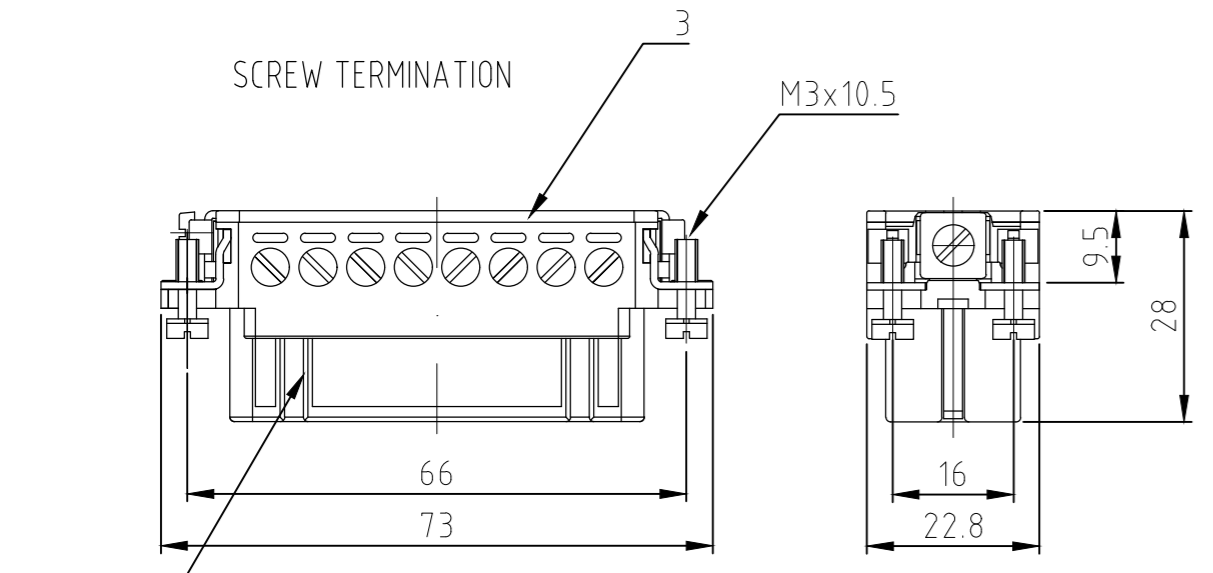


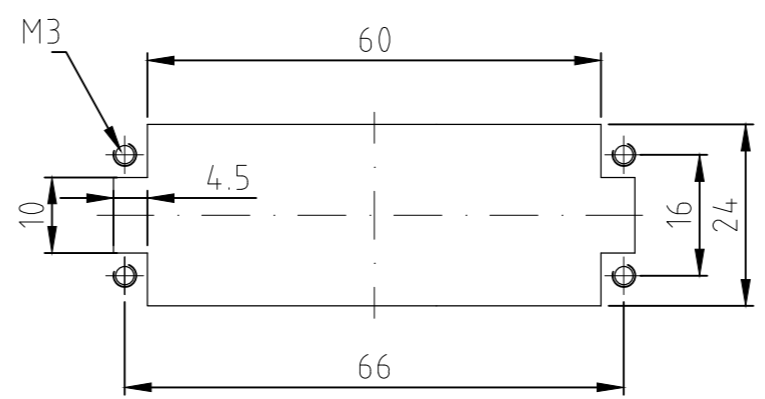
REVISIONS ÄNDERUNGEN					
P	LTR	DESCRIPTION BESCHREIBUNG	DATE	DWN	APVD
D6		REVISED PER ECR-17-014011	27MAR18	NG	MKO



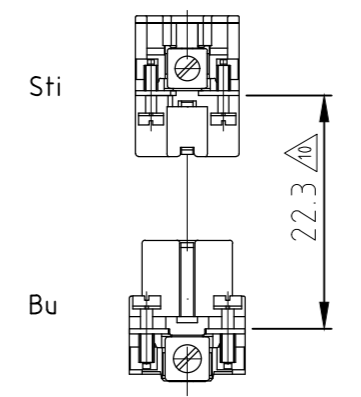
- NOTES:
- SUITABLE CRIMP CONTACTS: SERIES HE/HA
OUTER DIMENSIONS OF INSULATION: MAX. Ø3,2 MM
 - SUITABLE HOOD SIZE 5; 7; 9; 11: SERIES HA; HD
SUITABLE INSERTION AND EXTRACTION TOOL:
SCREWDRIVER 0,5x3 DIN 5264
 - Strip lenght: Screw conection 10mm
Spring clamp conection 10mm Crimp conection 7,5mm
 - STANDARDS:
DIN EN 61984; DIN EN 60664-1

- ⚠ PACKAGING:
5 SETS IN A CARTON, PRE-MOUNTED
- ⚠ SPECIAL PACKAGING: Krauss-Maffei
PACKAGING UNIT: 300 PIECES
- ⚠ SPECIAL PACKAGING: Krauss-Maffei
PACKAGING UNIT: 150 PIECES
- ⚠ SPECIAL PACKAGING: AIS
PACKAGING UNIT: 250 PIECES
- ⚠ SPECIAL PACKAGING: WIELAND
PACKAGING UNIT: 100 PIECES

Panel cut-out for contact insert when used without housing



Assembling instruction



⚠ DISTANCE FOR SAFETY
CONTACT MARKING MAX. 24 mm

OBSOLETE	OBSOLETE	OBSOLETE	OBSOLETE	OBSOLETE	OBSOLETE	OBSOLETE	OBSOLETE	OBSOLETE	OBSOLETE	OBSOLETE	OBSOLETE	OBSOLETE	OBSOLETE	OBSOLETE	OBSOLETE	OBSOLETE	OBSOLETE	OBSOLETE	OBSOLETE	OBSOLETE
					1															
						1														
							1													
									1											
1	1	1	1	1	1	1	1	1	1	1	1	1	1	1	1	1	1	1	1	1
1	1	1	1	1	1	1	1	1	1	1	1	1	1	1	1	1	1	1	1	1
1-3	1-2	1-0	0-7	0-4	0-6	0-5	2-9	1-9	7-9	7-8	1-8	2-8	1-7	7-7	2-3	1-1				

DESCRIPTION / BENENNUNG	MATERIAL	COLOR / FARBE	ITEM NO. POS.	REMARKS / BEMERKUNGEN
Socket insert screw	PBT	light beige	8	with stainless steel-fixing screw
Socket insert screw	PBT	light beige	7	with stainless steel-fixing screw
Socket insert screw	PBT	light beige	6	with AU contact
Cover	PBT	light beige	5	
Cover	PBT	light beige	4	
Cover	PBT	light beige	3	
Socket insert spring clamp	PBT	light beige	2	
Socket insert crimp screw	PBT	light beige	1	

THIS DRAWING IS A CONTROLLED DOCUMENT. DIESE ZEICHNUNG IST EIN KONTROLLIERTES DOKUMENT.		DWN Schneider 09.02.2000	TE Connectivity Female insert HA.16.BU.C/S	
DIMENSIONS: MASSENHETEN mm		CHK Schweiger 09.02.2000		
TOLERANCES UNLESS OTHERWISE SPECIFIED: ALLGEMEINTOLERANZEN:		APVD		
0 PLC 1 PLC 2 PLC 3 PLC 4 PLC ANGLES / WINKEL ±		NAME		
MATERIAL		PRODUCT SPEC 108-74007	APPLICATION SPEC 114-74009	SIZE
FINISH/OBERFLAECHE/FARBE		WEIGHT G	SCALE 1:1	CAGE CODE 00779
CUSTOMER DRAWING / KUNDENZEICHNUNG			DRAWING NO. 1103417	RESTRICTED TO NUR FUER
SCALE MASSTAB 1:1			SHEET BLATT 1 OF 1	REV D6

Компания «Life Electronics» занимается поставками электронных компонентов импортного и отечественного производства от производителей и со складов крупных дистрибьюторов Европы, Америки и Азии.

С конца 2013 года компания активно расширяет линейку поставок компонентов по направлению коаксиальный кабель, кварцевые генераторы и конденсаторы (керамические, пленочные, электролитические), за счёт заключения дистрибьюторских договоров

Мы предлагаем:

- Конкурентоспособные цены и скидки постоянным клиентам.
- Специальные условия для постоянных клиентов.
- Подбор аналогов.
- Поставку компонентов в любых объемах, удовлетворяющих вашим потребностям.
- Приемлемые сроки поставки, возможна ускоренная поставка.
- Доставку товара в любую точку России и стран СНГ.
- Комплексную поставку.
- Работу по проектам и поставку образцов.
- Формирование склада под заказчика.
- Сертификаты соответствия на поставляемую продукцию (по желанию клиента).
- Тестирование поставляемой продукции.
- Поставку компонентов, требующих военную и космическую приемку.
- Входной контроль качества.
- Наличие сертификата ISO.

В составе нашей компании организован Конструкторский отдел, призванный помогать разработчикам, и инженерам.

Конструкторский отдел помогает осуществить:

- Регистрацию проекта у производителя компонентов.
- Техническую поддержку проекта.
- Защиту от снятия компонента с производства.
- Оценку стоимости проекта по компонентам.
- Изготовление тестовой платы монтаж и пусконаладочные работы.



Тел: +7 (812) 336 43 04 (многоканальный)

Email: org@lifeelectronics.ru