



## Main

Range of product	Phaseo
Product or component type	Battery module
Input voltage	24 V DC
Output voltage	24 V DC
Maximum output current	40 A
Battery capacity	7 Ah
Holding time	< 20 hat 0.35 A, 68 °F (20 °C) > 5 minat 18.2 A, 68 °F (20 °C)

## Complementary

Input voltage limits	21...29 V
Load current	0.7 A
Charging time	72 h
Output protection type	Against overload and short-circuits, protection technology: 1 x 30 A automotive type fuse
Connections - terminals	Screw type terminals input connection, connection capacity: 2 x 0.5...2 x 10 mm <sup>2</sup> AWG 20...AWG 8 Screw type terminals output connection, connection capacity: 2 x 0.5...2 x 10 mm <sup>2</sup> AWG 20...AWG 8
Self-discharge rate	15 %, 6 months 3 %, 1 month 9 %, 3 months
Fixing mode	By 2 screws, screw(s) Ø = 0.2 in (5 mm) on horizontal panel, operating position: horizontal By 4 screws, screw(s) Ø = 0.2 in (5 mm) on vertical panel, operating position: vertical
Output coupling	Parallel
Operating altitude	6561.68 ft (2000 m)
Service life in hours	11000 hat 104 °F (40 °C) 15000 hat 95 °F (35 °C) 22000 hat 86 °F (30 °C) 31000 hat 77 °F (25 °C) 44000 hat 68 °F (20 °C) 5000 hat 122 °F (50 °C) 7300 hat 113 °F (45 °C)
Marking	CE
Product weight	14.33 lb(US) (6.5 kg)

## Environment

IP degree of protection	Conforming to EN/IEC 60529
ambient air temperature for operation	32...104 °F (0...40 °C)
ambient air temperature for storage	-4...122 °F (-20...50 °C)
overvoltage category	Class 3 conforming to VDE 0106-1
vibration resistance	3.5 mm (f = 3...11.9 Hz) conforming to EN/IEC 61131-2 2 gn (f = 11.9...150 Hz) conforming to EN/IEC 61131-2
product certifications	GOST UL

## Offer Sustainability

WARNING: This product can expose you to chemicals including:	WARNING: This product can expose you to chemicals including:
Lead and lead compounds, which is known to the State of California to cause cancer and birth defects or other reproductive harm.	Lead and lead compounds, which is known to the State of California to cause cancer and birth defects or other reproductive harm.

The information provided in this documentation contains general descriptions and/or technical characteristics of the performance of the products contained herein. This documentation is not intended as a substitute for and is not to be used for determining suitability or reliability of these products for specific user applications. It is the duty of any such user or integrator to perform the appropriate and complete risk analysis, evaluation and testing of the products with respect to the relevant specific application or use thereof. Neither Schneider Electric Industries SAS nor any of its affiliates or subsidiaries shall be responsible or liable for misuse of the information contained herein.

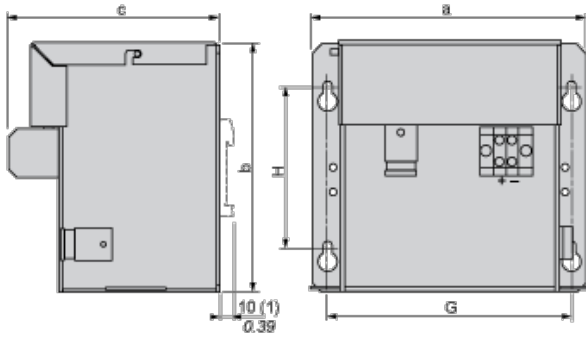
### Contractual warranty

Warranty period 18 months

## 24 Vdc Battery Module

### Dimensions

mm  
inch

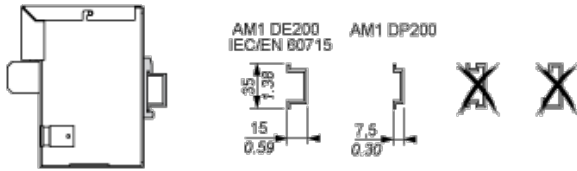


ABL	a	b	c	G	H
8BPK24A03	184/7.24	138,5/5.45	131	156/6.14	89/3.27
8BPK24A07	170/6.69	155,5/6.12	131	152/5.98	100/3.94
8BPK24A12	236/9.29	155,5/6.12	131	218/3.94	100/3.94

(1) ABL8BPK24A03 (with kit ABL1A02)

## 24 Vdc Battery Module

### Mounting



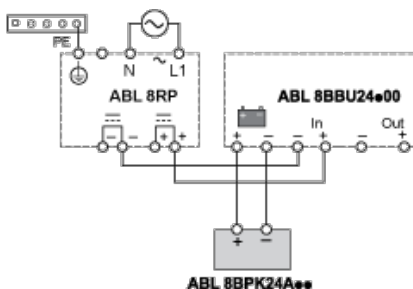
## Wiring Requirements

### Cable Types and Wire Sizes

TYPE	10	17	ABL	ABL
10			8BBU24200	8BBU24400
17				
Ø ≤ 4 mm²	Ø 3.96	Ø > 4 mm²		
Ø ≤ 12 AWG		Ø > 12 AWG		
ABL 8BPK24A** #/ - mm²/MWG			6 /10	10 /6
			Nm 1,7 Nm max	
			lb-in 15	

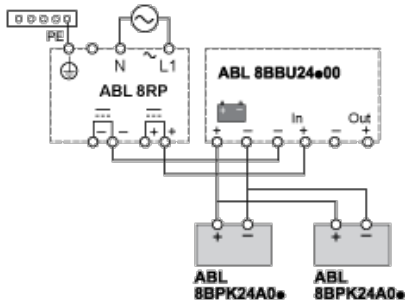
## 24 Vdc Battery Module Wiring

### Wiring Diagram



## Paralleling 2 x ABL8PK24A0

### Wiring Diagram



Компания «Life Electronics» занимается поставками электронных компонентов импортного и отечественного производства от производителей и со складов крупных дистрибьюторов Европы, Америки и Азии.

С конца 2013 года компания активно расширяет линейку поставок компонентов по направлению коаксиальный кабель, кварцевые генераторы и конденсаторы (керамические, пленочные, электролитические), за счёт заключения дистрибьюторских договоров

Мы предлагаем:

- Конкурентоспособные цены и скидки постоянным клиентам.
- Специальные условия для постоянных клиентов.
- Подбор аналогов.
- Поставку компонентов в любых объемах, удовлетворяющих вашим потребностям.
- Приемлемые сроки поставки, возможна ускоренная поставка.
- Доставку товара в любую точку России и стран СНГ.
- Комплексную поставку.
- Работу по проектам и поставку образцов.
- Формирование склада под заказчика.
- Сертификаты соответствия на поставляемую продукцию (по желанию клиента).
- Тестирование поставляемой продукции.
- Поставку компонентов, требующих военную и космическую приемку.
- Входной контроль качества.
- Наличие сертификата ISO.

В составе нашей компании организован Конструкторский отдел, призванный помогать разработчикам, и инженерам.

Конструкторский отдел помогает осуществить:

- Регистрацию проекта у производителя компонентов.
- Техническую поддержку проекта.
- Защиту от снятия компонента с производства.
- Оценку стоимости проекта по компонентам.
- Изготовление тестовой платы монтаж и пусконаладочные работы.



Тел: +7 (812) 336 43 04 (многоканальный)

Email: [org@lifeelectronics.ru](mailto:org@lifeelectronics.ru)