

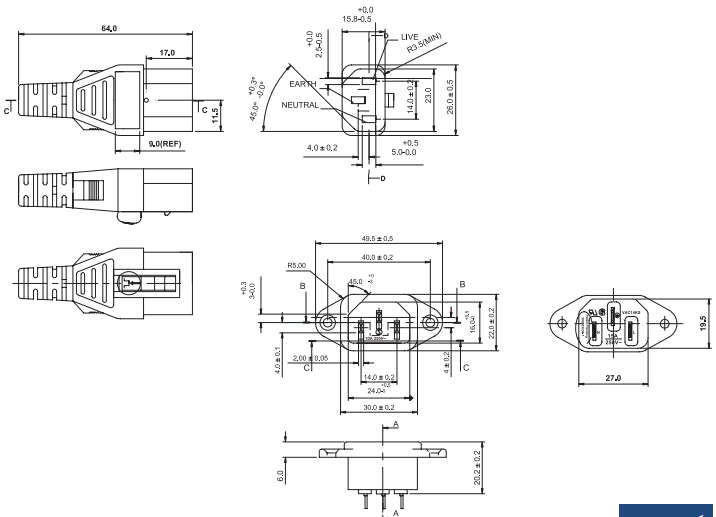
IEC STD. C13 & C14

CATALOG No.: **VAC13KS**
& **VAC14KS**



Description : Positive Lock Connector & mating inlet
 Standard : EN60320-1 : 2001, BS4491, AS/NZS 3109.1
 Rating : 10A, 250V
 Application : Server, Switch, Medical Instruments, Router, etc.

Cable Source	Cable Type & Size	Plug for detachable cordage
BaoHing (Shenzhen)	H05VV-F 3x0.75mm ² and H05VV-F 3x1.00mm ²	Europe plug catalog no.: M2511 and EU16CS3 U.K. plug catalog no.: UK13A3 and MP5004 Australia plug catalog no.: AU10S3
TongYuan (Shenzhen)	H05VV-F 3x0.75mm ² and H05VV-F 3x1.00mm ²	Europe plug catalog no.: M2511 U.K. plug catalog no.: UK13A3 and MP5004 Australia plug catalog no.: AU10S3



Компания «Life Electronics» занимается поставками электронных компонентов импортного и отечественного производства от производителей и со складов крупных дистрибьюторов Европы, Америки и Азии.

С конца 2013 года компания активно расширяет линейку поставок компонентов по направлению коаксиальный кабель, кварцевые генераторы и конденсаторы (керамические, пленочные, электролитические), за счёт заключения дистрибьюторских договоров

Мы предлагаем:

- Конкурентоспособные цены и скидки постоянным клиентам.
- Специальные условия для постоянных клиентов.
- Подбор аналогов.
- Поставку компонентов в любых объемах, удовлетворяющих вашим потребностям.
- Приемлемые сроки поставки, возможна ускоренная поставка.
- Доставку товара в любую точку России и стран СНГ.
- Комплексную поставку.
- Работу по проектам и поставку образцов.
- Формирование склада под заказчика.
- Сертификаты соответствия на поставляемую продукцию (по желанию клиента).
- Тестирование поставляемой продукции.
- Поставку компонентов, требующих военную и космическую приемку.
- Входной контроль качества.
- Наличие сертификата ISO.

В составе нашей компании организован Конструкторский отдел, призванный помогать разработчикам, и инженерам.

Конструкторский отдел помогает осуществить:

- Регистрацию проекта у производителя компонентов.
- Техническую поддержку проекта.
- Защиту от снятия компонента с производства.
- Оценку стоимости проекта по компонентам.
- Изготовление тестовой платы монтаж и пусконаладочные работы.



Тел: +7 (812) 336 43 04 (многоканальный)

Email: org@lifeelectronics.ru