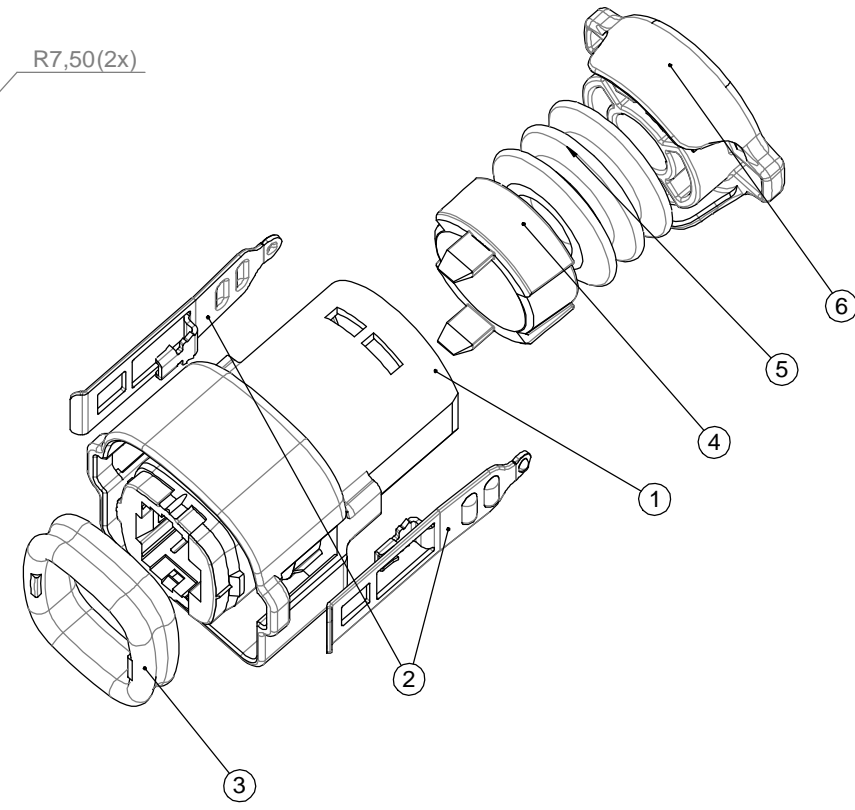
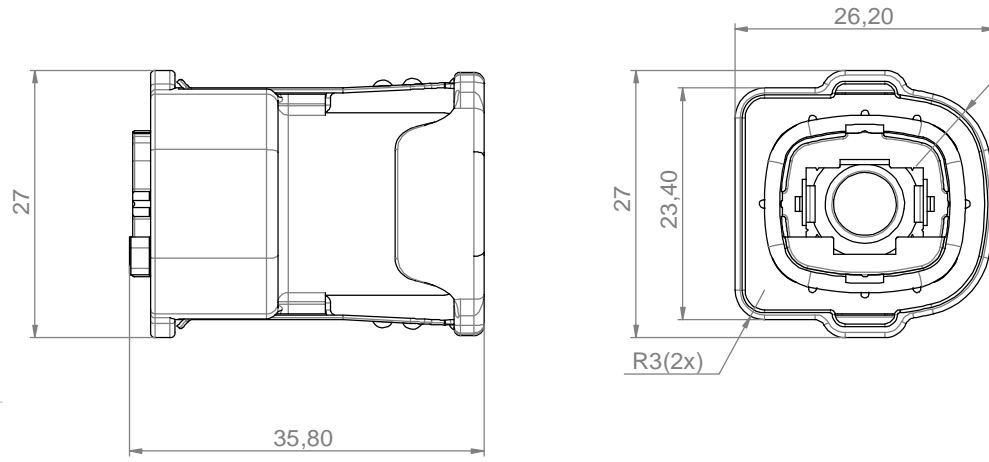


THE INFORMATION CONTAINED IN THIS DRAWING IS THE SOLE PROPERTY OF YAMAICHI ELECTRONICS DEUTSCHLAND GmbH. ANY REPRODUCTION IN PART OR WHOLE WITHOUT THE WRITTEN PERMISSION OF YAMAICHI ELECTRONICS DEUTSCHLAND GmbH IS PROHIBITED.

**CONFIDENTIAL**



ITEM NO.	PART NUMBER	QTY.	DESCRIPTION	PART NAME
1	P(090)P01	1	Griffschale RJ45plus	TP1010GH-IP67-BLACK
2	P(090)P835	2	Metal latch for Y-ConCover-xx new design	Y-CON LATCH-2
3	P(090)P333	1	Radialdichtung Y-Con IP67 HNBR	Y-Con SEAL-RD-2
4	P(090)P266	1	Stopper for Y-ConCover-10 / Plug	Y-ConStopper
5	P(090)P03	1	Y-ConAS-22 IP67 cable seal	Y-ConAS-22
6	P(090)P169	1	IP67 Abschlussstopfen, schwarz f. Y-ConCover-10	Y-Con AS-23-B

UNLESS OTHERWISE SPECIFIED:  
DIMENSIONS ARE IN MILLIMETERS  
TOLERANCES: ±0.3  
ALL UNDIMENSIONED EDGES  
HAVE A RADIUS OF: 0.2 mm

Order / Article No. 82-00474

REV.	REVISION DESCRIPTION	INITIALS	REV. DATE

MOB 20.07.2009

DO NOT SCALE DRAWING

CLASSIFICATION: IP67 cover blue mounted, HNBR

NOTES:

DESIGN	NAME	DATE
JN	JN	19.06.2008
DRAWN	MOB	20.07.2009
CHECKED	SV	04.08.2009

TITLE: Y-ConCover-10-LT

DWG NO.: Customer-P(090)A487

REVISION: A

ANGLE PROJECTION: First  
WEIGHT:

SCALE: 2:1 SHEET 1 OF 1 A3 - ASSEMBLY



Компания «Life Electronics» занимается поставками электронных компонентов импортного и отечественного производства от производителей и со складов крупных дистрибьюторов Европы, Америки и Азии.

С конца 2013 года компания активно расширяет линейку поставок компонентов по направлению коаксиальный кабель, кварцевые генераторы и конденсаторы (керамические, пленочные, электролитические), за счёт заключения дистрибьюторских договоров

Мы предлагаем:

- Конкурентоспособные цены и скидки постоянным клиентам.
- Специальные условия для постоянных клиентов.
- Подбор аналогов.
- Поставку компонентов в любых объемах, удовлетворяющих вашим потребностям.
- Приемлемые сроки поставки, возможна ускоренная поставка.
- Доставку товара в любую точку России и стран СНГ.
- Комплексную поставку.
- Работу по проектам и поставку образцов.
- Формирование склада под заказчика.
- Сертификаты соответствия на поставляемую продукцию (по желанию клиента).
- Тестирование поставляемой продукции.
- Поставку компонентов, требующих военную и космическую приемку.
- Входной контроль качества.
- Наличие сертификата ISO.

В составе нашей компании организован Конструкторский отдел, призванный помогать разработчикам, и инженерам.

Конструкторский отдел помогает осуществить:

- Регистрацию проекта у производителя компонентов.
- Техническую поддержку проекта.
- Защиту от снятия компонента с производства.
- Оценку стоимости проекта по компонентам.
- Изготовление тестовой платы монтаж и пусконаладочные работы.



Тел: +7 (812) 336 43 04 (многоканальный)

Email: [org@lifeelectronics.ru](mailto:org@lifeelectronics.ru)