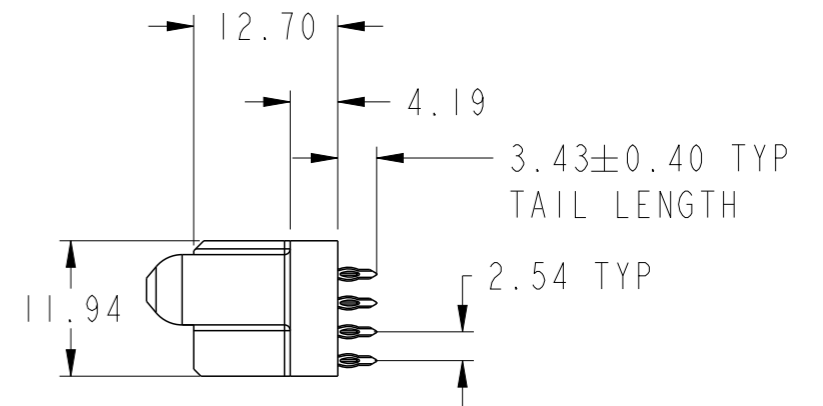
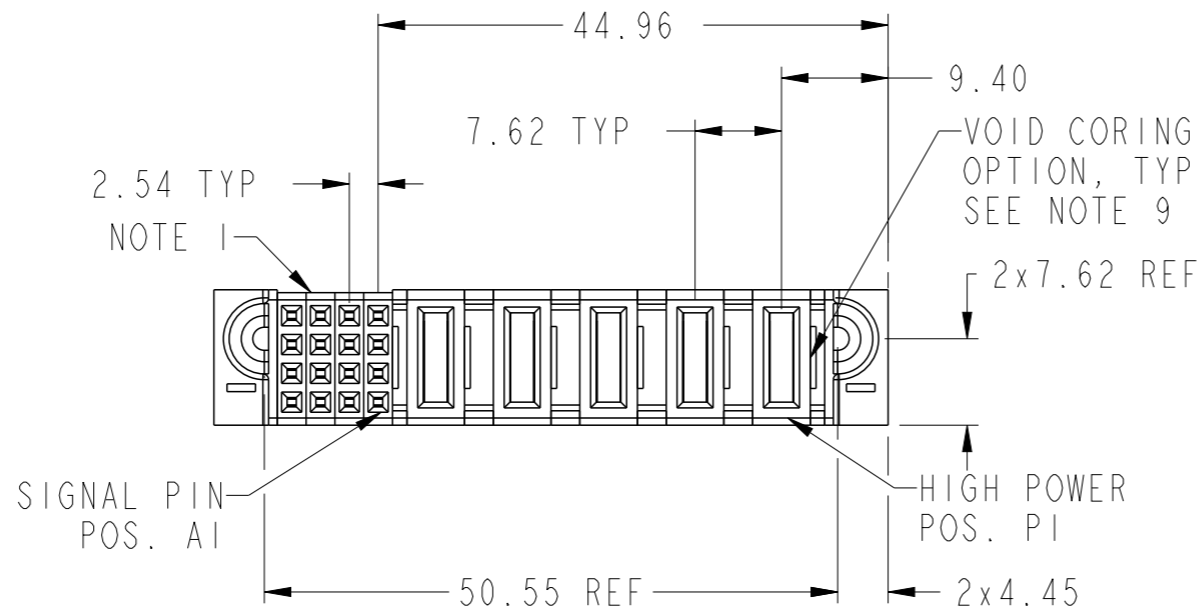
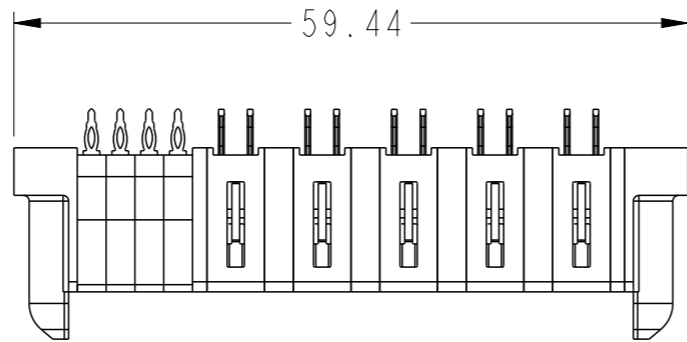
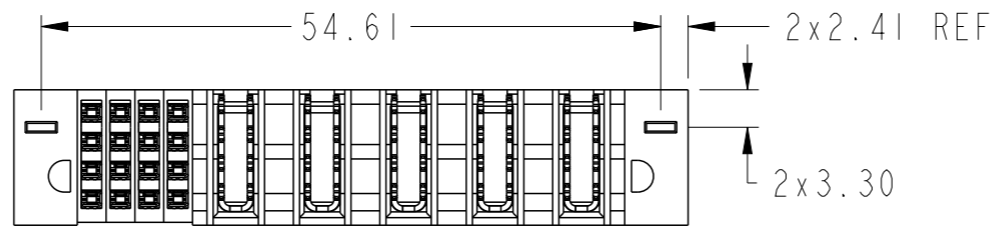


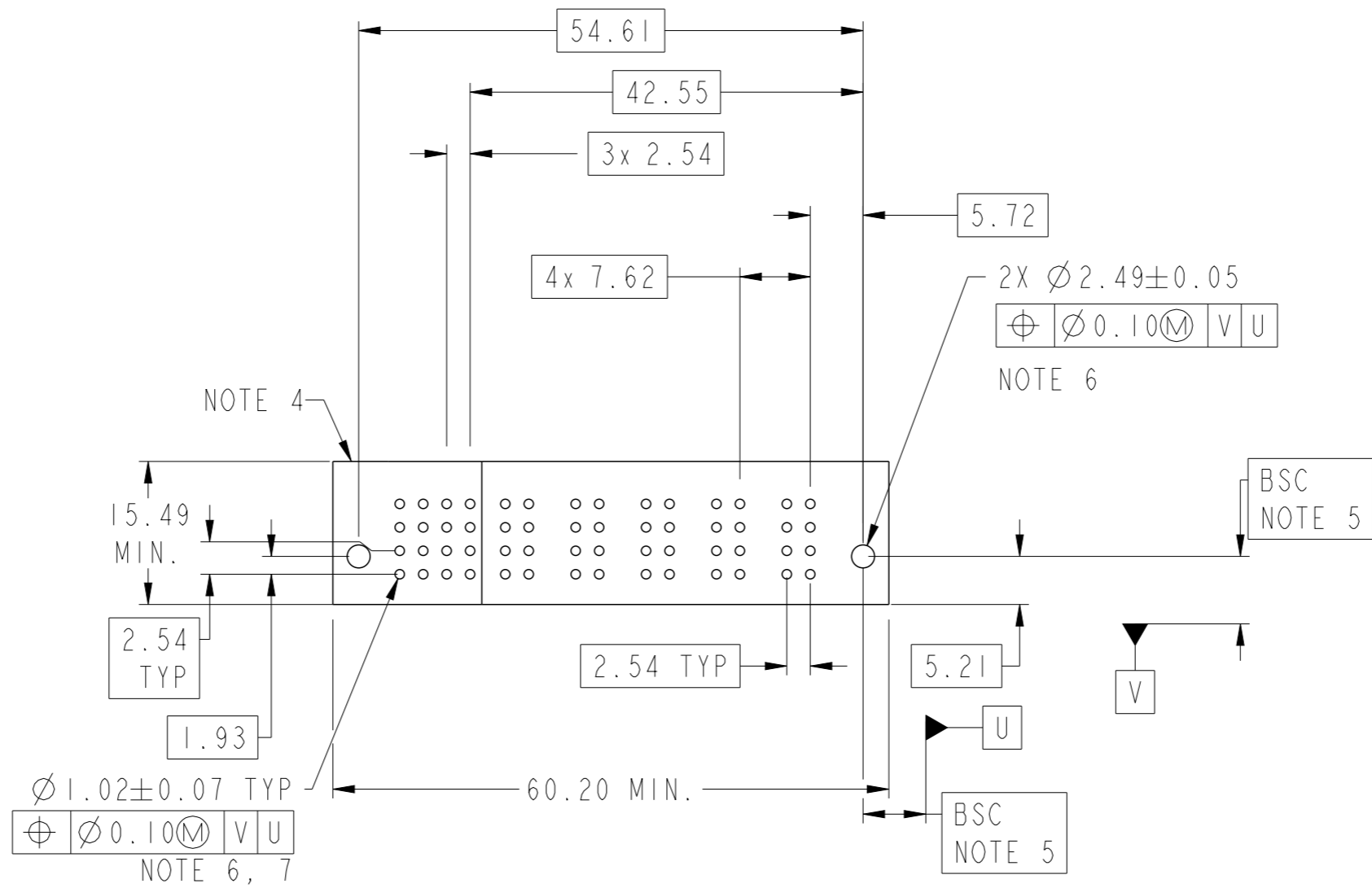
PRODUCT NUMBER SEE SHEET 2



spec ref		dr	Rainbow Zhan	2016/10/10	projection	MM	size	A3	scale	3:2
tolerance std		eng	Vicking Liu	2016/10/31			ecn no		-	
ISO 406 ISO 1101		chr	Fancy Zhang	2016/10/31			rel level		Released	
TOLERANCES UNLESS OTHERWISE SPECIFIED		appr	Pei-Ming Zheng	2016/10/31	product family		PowerBlade+		-	
surface	linear	0.X		±0.5	Amphenol FCI 5ACP + 16S VERTICAL RECEPTACLE PF	cat. no.	Product - Customer Drw	sheet 1 of 3	rev A	dwg no 10106123-5004001
		0.XX		±0.25						
0.XXX		±0.10								
ISO 1302	angular	0°		±2°	Product - Customer Drw		sheet 1 of 3			

PRODUCT NO.	ROWS	SIGNAL				HIGH POWER					E2
		E1	4	3	2	1	P5	P4	P3	P2	
10106123-5004001LF	DCBA		F	F	F	F	HG	HG	HG	HG	HG

CODE	DESCRIPTION
F	STD SIGNAL CONTACT
HG	STD HIGH POWER CONTACT (3.43)



Amphenol
FCi

© 2016 AFCI

spec ref	dr	2016/10/10	projection	MM	size	A3	scale	3:2
tolerance std	eng	2016/10/31		← →	ecn no	-	rel level	Released
ISO 406 ISO 1101	chr	2016/10/31						
surface	appr	2016/10/31	5ACP + 16S		dwg no	10106123-5004001	rev	A
ISO 1302	TOLERANCES UNLESS OTHERWISE SPECIFIED		VERTICAL RECEPTACLE PF		Product - Customer Drw		sheet 2 of 3	
linear	0.X	±0.5	cat. no.		Product - Customer Drw		sheet 2 of 3	
	0.XX	±0.25	PDS: Rev :A		STATUS:Released		Printed: Oct 31, 2016	
angular	0.XXX	±0.10	3		4		Printed: Oct 31, 2016	
	0°	±2°	3		4		Printed: Oct 31, 2016	

A

B

C

D

A

B

C

D

NOTES:

- 1) PRODUCT MARK:
PART NUMBER AND DATE CODE TO BE MARKED ON THIS SURFACE .
THE MARK CAN BE OMITTED IF THERE IS NOT ENOUGH SPACE ON THIS SURFACE.
- 2) MATERIALS:
-HOUSING : HIGH TEMP THERMOPLASTIC WITH GLASS FIBER, UL94V-0, BLACK.
-POWER CONTACT : HIGH CONDUCTIVITY COPPER ALLOY.
-SIGNAL CONTACT : COPPER ALLOY.
- 3) PLATING SPECIFICATION : 10116351
- 4) DENOTES CONNECTOR KEEP OUT ZONE.
- 5) DATUM AND BASIC DIMENSIONS ARE ESTABLISHED BY CUSTOMER.
- 6) ALL HOLE DIAMETERS ARE FINISHED HOLE SIZES.
- 7) 1.15+/-0.025MM DRILLED HOLE PLATED WITH 0.00762MM MIN SN
OVER 0.0254-0.0762MM CU PLATING TO ACHIEVE A 1.02+/-0.07MM HOLE.
- 8) THIS PRODUCT MEETS EUROPEAN UNION DIRECTIVES AND OTHER COUNTRY
REGULATIONS AS DESCRIBED IN GS-47-0004.
- 9) THE VOID CORING IN BETWEEN POWER MODULES, SIGNAL MODULES AND
END MODULES ARE OPTIONAL AND THE SHAPE MAY BE DIFFERENT FOR
OPTIMIZE THE MOLDING PROCESS. THE VOID CORING WILL NOT EFFECT
TO PRODUCT FUNCTION.
- 10) PRODUCT SPECIFICATION : GS-12-658.
APPLICATION SPECIFICATION : GS-20-141.
PRODUCT PACKAGE SPECIFICATION: GS-14-1502.

Amphenol
FCi

© 2016 AFCI

spec ref		dr	Rainbow Zhan	2016/10/10	projection 	MM ←————→	size	A3	scale	1:1
tolerance std		eng	Vicking Liu	2016/10/31			ecn no	-		
ISO 406 ISO 1101		TOLERANCES UNLESS OTHERWISE SPECIFIED					rel level	Released		
surface	linear	0.X	±0.5	Amphenol FCi	5ACP + 16S	dwg no	10106123-5004001	rev	A	
		0.XX	±0.25							
		0.XXX	±0.10							
ISO 1302	angular	0°	±2°	cat. no.	Product - Customer Drw	sheet 3 of 3				

Компания «Life Electronics» занимается поставками электронных компонентов импортного и отечественного производства от производителей и со складов крупных дистрибьюторов Европы, Америки и Азии.

С конца 2013 года компания активно расширяет линейку поставок компонентов по направлению коаксиальный кабель, кварцевые генераторы и конденсаторы (керамические, пленочные, электролитические), за счёт заключения дистрибьюторских договоров

Мы предлагаем:

- Конкурентоспособные цены и скидки постоянным клиентам.
- Специальные условия для постоянных клиентов.
- Подбор аналогов.
- Поставку компонентов в любых объемах, удовлетворяющих вашим потребностям.
- Приемлемые сроки поставки, возможна ускоренная поставка.
- Доставку товара в любую точку России и стран СНГ.
- Комплексную поставку.
- Работу по проектам и поставку образцов.
- Формирование склада под заказчика.
- Сертификаты соответствия на поставляемую продукцию (по желанию клиента).
- Тестирование поставляемой продукции.
- Поставку компонентов, требующих военную и космическую приемку.
- Входной контроль качества.
- Наличие сертификата ISO.

В составе нашей компании организован Конструкторский отдел, призванный помогать разработчикам, и инженерам.

Конструкторский отдел помогает осуществить:

- Регистрацию проекта у производителя компонентов.
- Техническую поддержку проекта.
- Защиту от снятия компонента с производства.
- Оценку стоимости проекта по компонентам.
- Изготовление тестовой платы монтаж и пусконаладочные работы.



Тел: +7 (812) 336 43 04 (многоканальный)

Email: org@lifeelectronics.ru