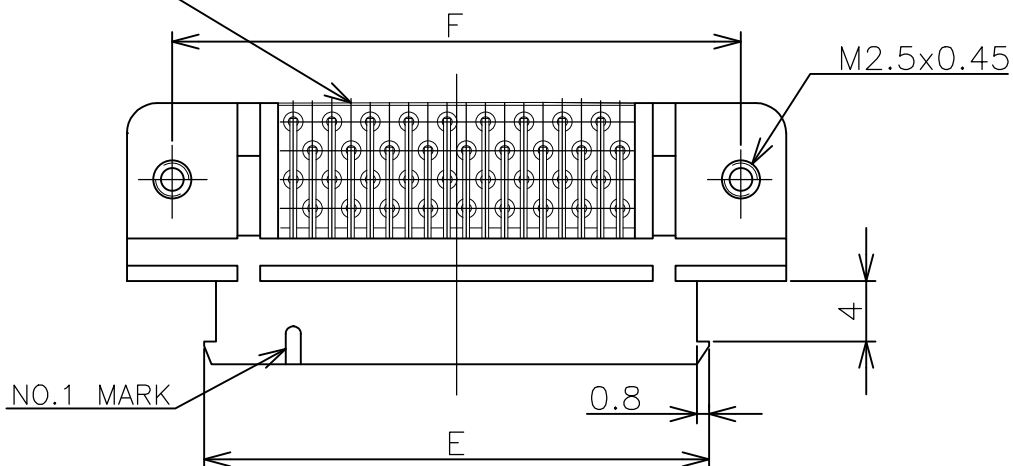


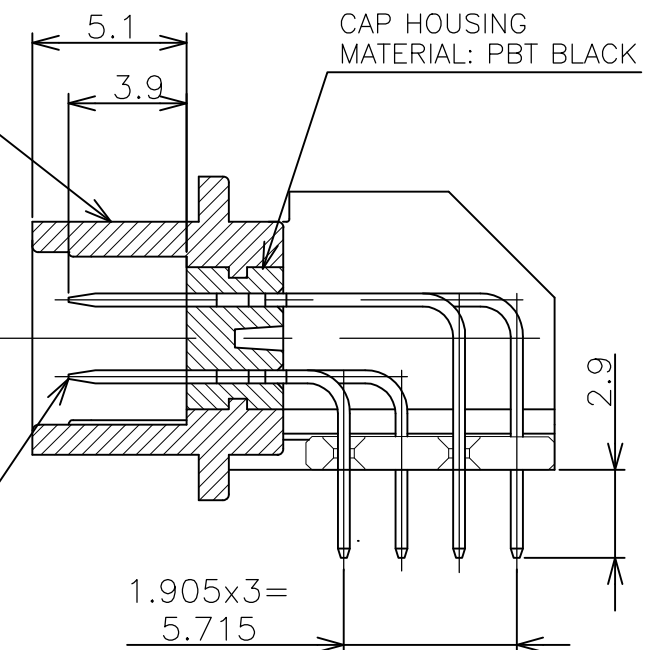
REVISIONS					
P	LTR	DESCRIPTION	DATE	DWN	APVD
D		REVISED PER ECO-18-013844	31AUG2018	AP	DG

TINE PLATE
MATERIAL : PBT (BLACK)



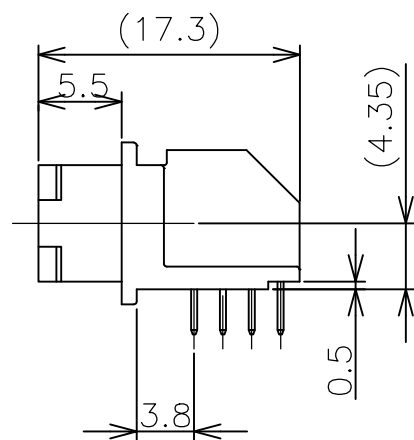
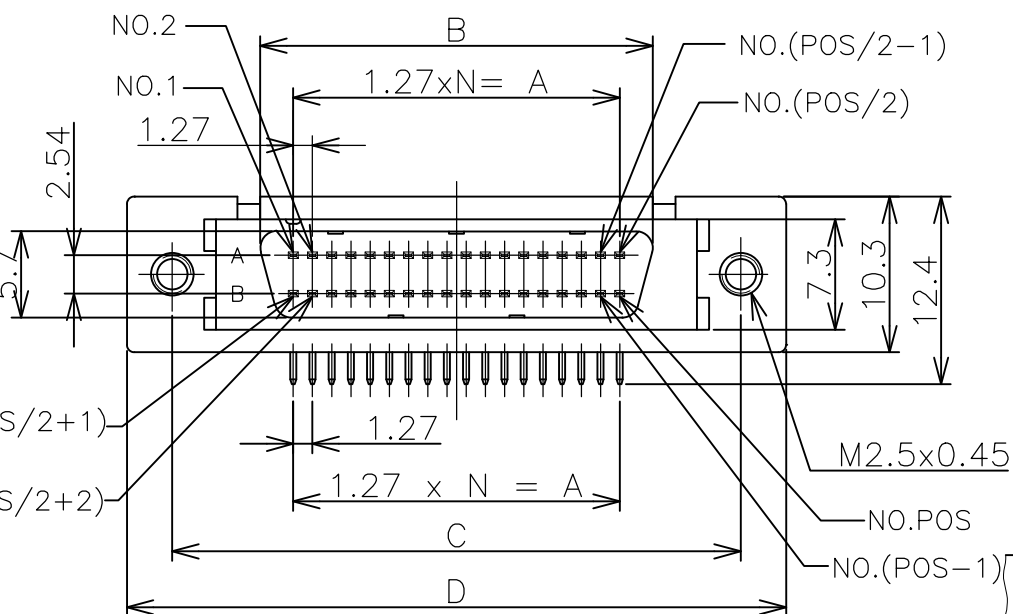
50POS (-4) ONLY

CAP SHIELD
MATERIAL: ZINC
FINISH: NICKEL OVER COPPER

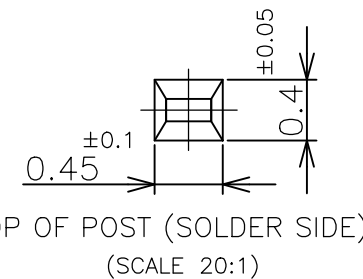


POST CONTACT
MATERIAL : PHOS BRONZE
FINISH : GOLD (CONTACT AREA)
TIN (SOLDER TINE AREA)
WITH ENTIRE CONTACT
UNDER PLATED NIKKEL

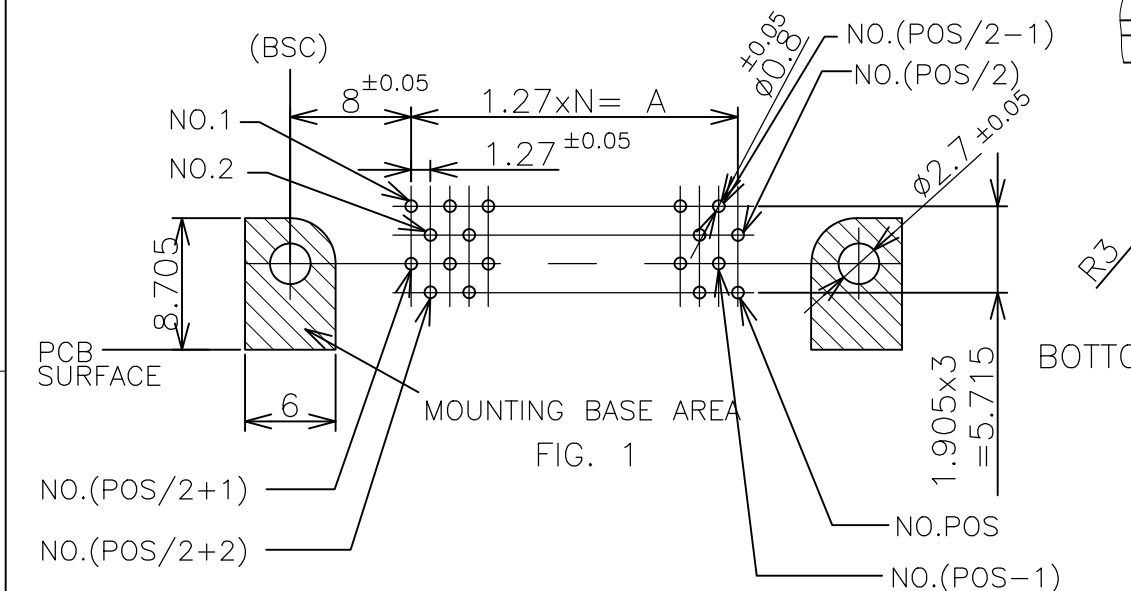
(SCALE 4:1)



LEAD FREE



TOP OF POST (SOLDER SIDE)
(SCALE 20:1)



BOTTOM VIEW OF MOUNT

OBS	96	47	59.69	64.06	75.7	81.7	71.49	75.7	0.00076 MIN	2-5174225-6
	68	33	41.91	46.28	57.9	63.9	53.71	57.9		2-5174225-5
3	50	24	30.48	34.85	46.5	52.5	42.28	46.5	0.0002 MIN	2-5174225-4
	36	17	21.59	25.96	37.6	43.6	33.39	37.6		2-5174225-3
	96	47	59.69	64.06	75.7	81.7	71.49	75.7	0.0002 MIN	5174225-6
	68	33	41.91	46.28	57.9	63.9	53.71	57.9		5174225-5
3	50	24	30.48	34.85	46.5	52.5	42.28	46.5	0.0002 MIN	5174225-4
	36	17	21.59	25.96	37.6	43.6	33.39	37.6		5174225-3
3	28	13	16.51	20.88	32.5	38.5	28.31	32.5	0.0002 MIN	5174225-2
	20	9	11.43	15.8	27.4	33.4	23.23	27.4		5174225-1
	POS	N	A	B	C	D	E	F	GOLD THK	PART NUMBER

- 1 P.C BOARD HOLE LAY-OUT AS SHOWN FIG. 1
- 2 USE SCREW SIZE ; M2.5 PAN-HEAD SCREW

3 OBSOLETE PARTS: OBSOLETE CIS STREAMLINING PER D.RENAUD/D.SINISI

THIS DRAWING IS A CONTROLLED DOCUMENT.

DWN Roy Hao 17Aug04
CHK Steven Yao 17Aug04
APVD I.Enomoto 17Aug04

STE TE Connectivity Ltd.

NAME: POST HEADER (HORIZONTAL M2.5)
AMPLIMITE .050 SERIES 2
TYPE B

PRODUCT SPEC: 108-60037-1

APPLICATION SPEC

SIZE: A3 CAGE CODE: 00779 DRAWING NO: C-5174225 RESTRICTED TO: -

MATERIAL: FINISH: WEIGHT: SCALE: 2:1 SHEET: 1 OF 1 REV: D

CUSTOMER DRAWING

Компания «Life Electronics» занимается поставками электронных компонентов импортного и отечественного производства от производителей и со складов крупных дистрибьюторов Европы, Америки и Азии.

С конца 2013 года компания активно расширяет линейку поставок компонентов по направлению коаксиальный кабель, кварцевые генераторы и конденсаторы (керамические, пленочные, электролитические), за счёт заключения дистрибьюторских договоров

Мы предлагаем:

- Конкуренеспособные цены и скидки постоянным клиентам.
- Специальные условия для постоянных клиентов.
- Подбор аналогов.
- Поставку компонентов в любых объемах, удовлетворяющих вашим потребностям.
- Приемлемые сроки поставки, возможна ускоренная поставка.
- Доставку товара в любую точку России и стран СНГ.
- Комплексную поставку.
- Работу по проектам и поставку образцов.
- Формирование склада под заказчика.
- Сертификаты соответствия на поставляемую продукцию (по желанию клиента).
- Тестирование поставляемой продукции.
- Поставку компонентов, требующих военную и космическую приемку.
- Входной контроль качества.
- Наличие сертификата ISO.

В составе нашей компании организован Конструкторский отдел, призванный помогать разработчикам, и инженерам.

Конструкторский отдел помогает осуществить:

- Регистрацию проекта у производителя компонентов.
- Техническую поддержку проекта.
- Защиту от снятия компонента с производства.
- Оценку стоимости проекта по компонентам.
- Изготовление тестовой платы монтаж и пусконаладочные работы.



Тел: +7 (812) 336 43 04 (многоканальный)
Email: org@lifeelectronics.ru