

4

3

2

1

THIS DRAWING IS UNPUBLISHED.

RELEASED FOR PUBLICATION

2011

© COPYRIGHT 2011 BY -

ALL RIGHTS RESERVED.

LOC
ESDIST
-

REVISIONS

P	LTR	DESCRIPTION	DATE	DWN	APVD
	A	RELEASED	04FAB2013	R.W	S.Y

SCALE 5:1


1 MATERIAL
CONTACT: COPPER ALLOY
HOUSING: THERMOPLASTIC, BLACK
SOLDER PEG: COPPER ALLOY

2 FINISH
CONTACT: NICKEL ALL OVER UNDER PLATING, 3um MIN.
GOLD PLATING AT CONTACT AREA, 0.76um MIN.
GOLD FLASH PLATING AT LEAD AREA, 0.05~0.2um
SOLDER PEG: NICKEL ALL OVER UNDER PLATING, 1.27um MIN
TIN PLATING ALL OVER, 2-5um

3 COPLANARITY 0.08MAX.

4 PICKING AREA

2134758-1: AS SHOWN

THIS DRAWING IS A CONTROLLED DOCUMENT.		DWN R. WANG	04FAB2013	 TE Connectivity	
DIMENSIONS: mm		CHK W. HE	04FAB2013		
TOLERANCES UNLESS OTHERWISE SPECIFIED: ± 0.15		APVD S. YAO	04FAB2013	NAME FLOATING BATTERY INTERCONNECTION SYSTEM PLUG ASSEMBLY 4P OFFSET TYPE	
0 PLC ± 1 PLC ± 2 PLC ± 3 PLC ± 4 PLC ± ANGLES ±3°		PRODUCT SPEC 108-78834-1		SIZE A300779	
MATERIAL 1		FINISH 2		DRAWING NO C-2134758	
		WEIGHT 0.24 g		RESTRICTED TO -	
		Customer Drawing		SCALE 4:1	
				SHEET 1 OF 3	
				REV A	

1470-19 (3/11)

THIS DRAWING IS UNPUBLISHED.

RELEASED FOR PUBLICATION

2011

© COPYRIGHT 2011 BY -

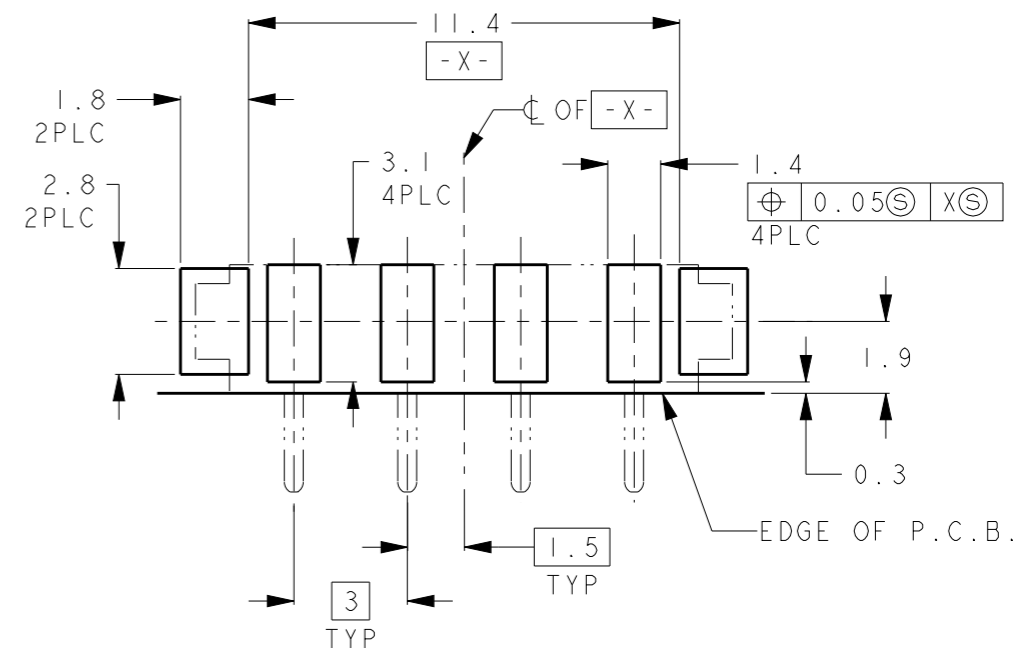
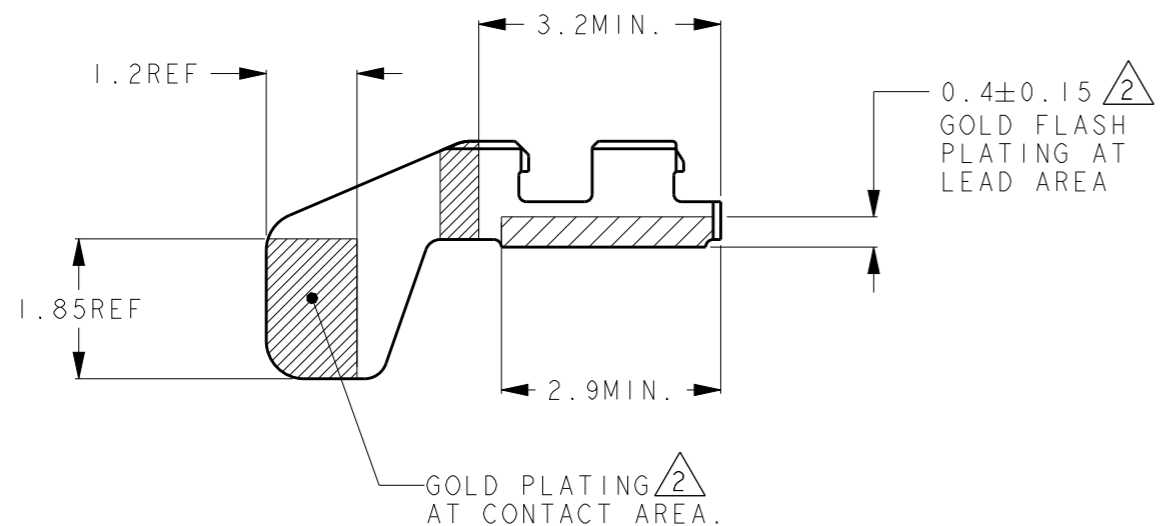
ALL RIGHTS RESERVED.

LOC
ES

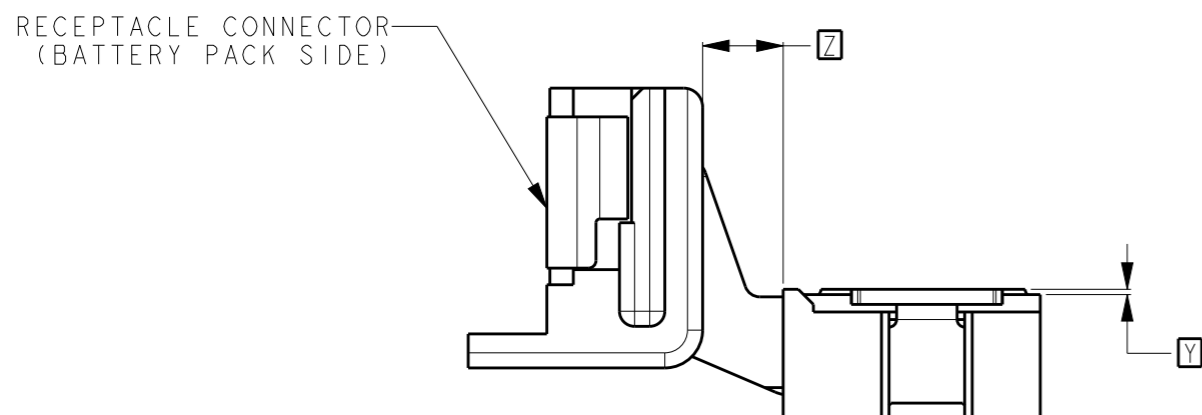
DIST
-

REVISIONS

P	LTR	DESCRIPTION	DATE	DWN	APVD
	-	SEE SHEET 1	-	-	-



REFERENCE P.C. BOARD LAYOUT
(GENERAL TOLERANCE: ±0.05, SCALE 5:1)



SCALE 10:1

CONNECTOR POSITION
CONTACT TE FOR GUIDELINES

THIS DRAWING IS A CONTROLLED DOCUMENT.

DIMENSIONS: mm		TOLERANCES UNLESS OTHERWISE SPECIFIED: ± 0.15	
		0 PLC	±
		1 PLC	±
		2 PLC	±
		3 PLC	±
		4 PLC	±
		ANGLES	± 3°
MATERIAL		FINISH	

DWN
CHK
APVD
PRODUCT SPEC
APPLICATION SPEC
WEIGHT
Customer Drawing

STE TE Connectivity

NAME
FLOATING BATTERY INTERCONNECTION SYSTEM
PLUG ASSEMBLY 4P OFFSET TYPE

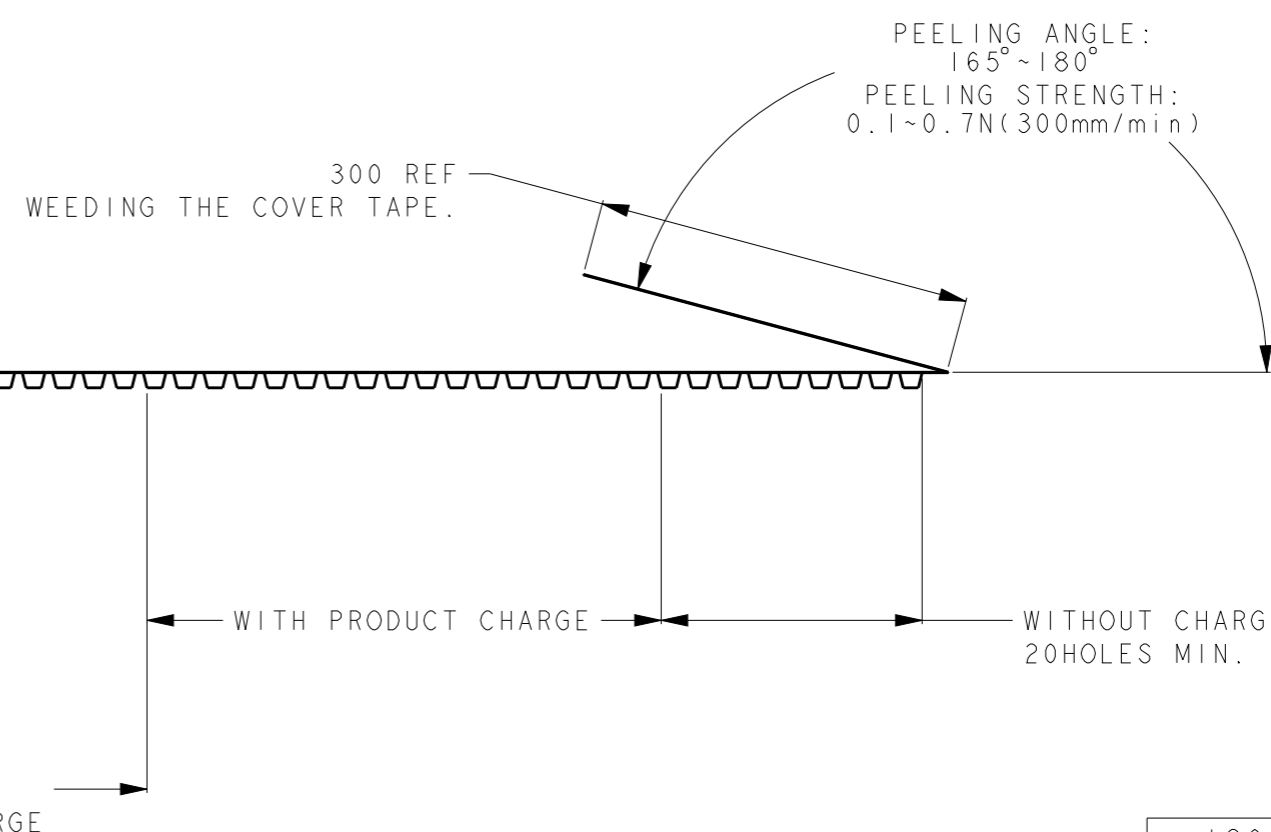
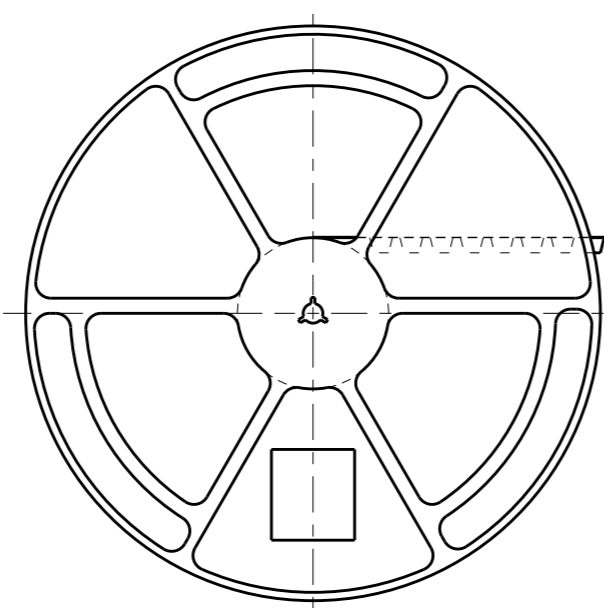
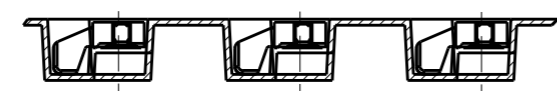
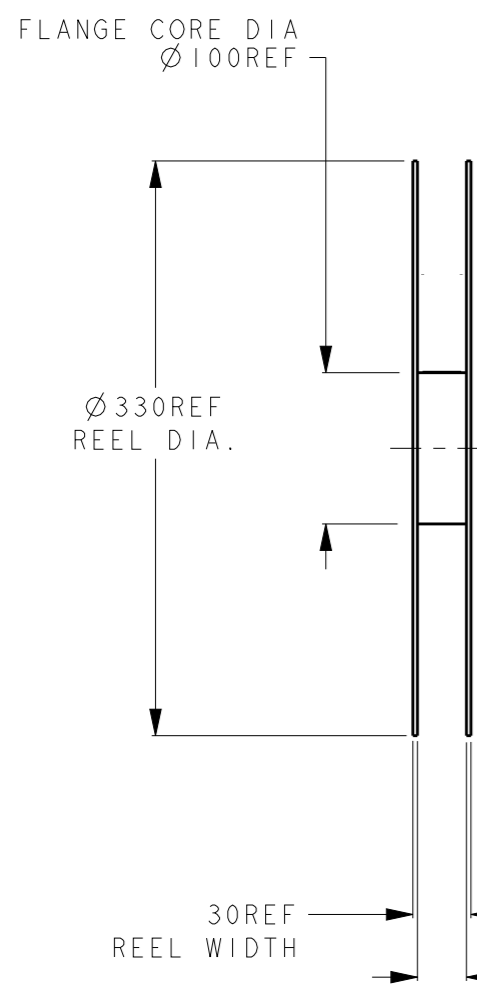
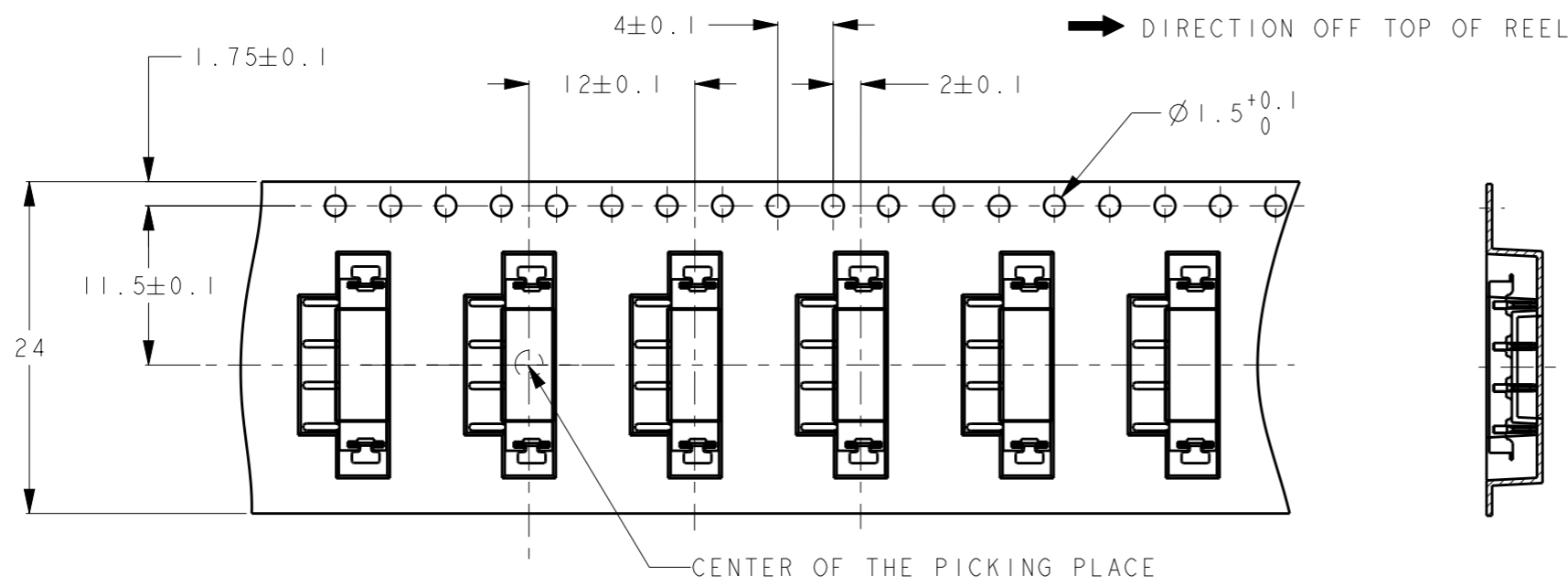
SIZE	CAGE CODE	DRAWING NO	RESTRICTED TO
A300779	C	2134758	-

SCALE 4:1 SHEET 2 OF 3 REV A

THIS DRAWING IS UNPUBLISHED. RELEASED FOR PUBLICATION 2011
 © COPYRIGHT 2011 BY - ALL RIGHTS RESERVED.

LOC ES
 DIST -

REVISIONS					
P	LTR	DESCRIPTION	DATE	DWN	APVD
-	-	SEE SHEET 1	-	-	-



1200	2134758-1
QTY/REEL	P/N

THIS DRAWING IS A CONTROLLED DOCUMENT.	
DIMENSIONS: mm	TOLERANCES UNLESS OTHERWISE SPECIFIED: ±0.3
	0 PLC ±
	1 PLC ±
	2 PLC ±
	3 PLC ±
	4 PLC ±
	ANGLES ±3°
MATERIAL	FINISH

DWN
CHK
APVD
PRODUCT SPEC
APPLICATION SPEC
WEIGHT
Customer Drawing

STE TE Connectivity

NAME
 FLOATING BATTERY INTERCONNECTION SYSTEM
 PLUG ASSEMBLY 4P OFFSET TYPE

SIZE A300779	CAGE CODE C-2134758	DRAWING NO	RESTRICTED TO
SCALE NTS		SHEET 3 OF 3	REV A

Компания «Life Electronics» занимается поставками электронных компонентов импортного и отечественного производства от производителей и со складов крупных дистрибьюторов Европы, Америки и Азии.

С конца 2013 года компания активно расширяет линейку поставок компонентов по направлению коаксиальный кабель, кварцевые генераторы и конденсаторы (керамические, пленочные, электролитические), за счёт заключения дистрибьюторских договоров

Мы предлагаем:

- Конкурентоспособные цены и скидки постоянным клиентам.
- Специальные условия для постоянных клиентов.
- Подбор аналогов.
- Поставку компонентов в любых объемах, удовлетворяющих вашим потребностям.
- Приемлемые сроки поставки, возможна ускоренная поставка.
- Доставку товара в любую точку России и стран СНГ.
- Комплексную поставку.
- Работу по проектам и поставку образцов.
- Формирование склада под заказчика.
- Сертификаты соответствия на поставляемую продукцию (по желанию клиента).
- Тестирование поставляемой продукции.
- Поставку компонентов, требующих военную и космическую приемку.
- Входной контроль качества.
- Наличие сертификата ISO.

В составе нашей компании организован Конструкторский отдел, призванный помогать разработчикам, и инженерам.

Конструкторский отдел помогает осуществить:

- Регистрацию проекта у производителя компонентов.
- Техническую поддержку проекта.
- Защиту от снятия компонента с производства.
- Оценку стоимости проекта по компонентам.
- Изготовление тестовой платы монтаж и пусконаладочные работы.



Тел: +7 (812) 336 43 04 (многоканальный)

Email: org@lifeelectronics.ru