

4

3

2

1

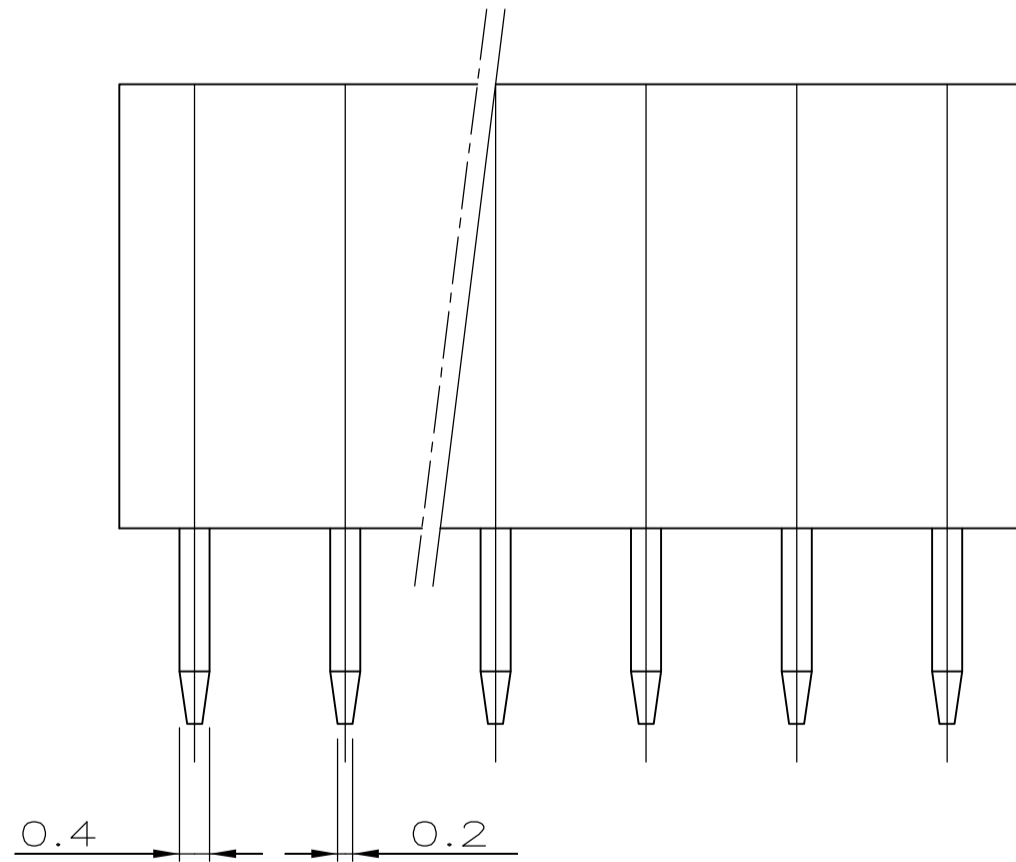
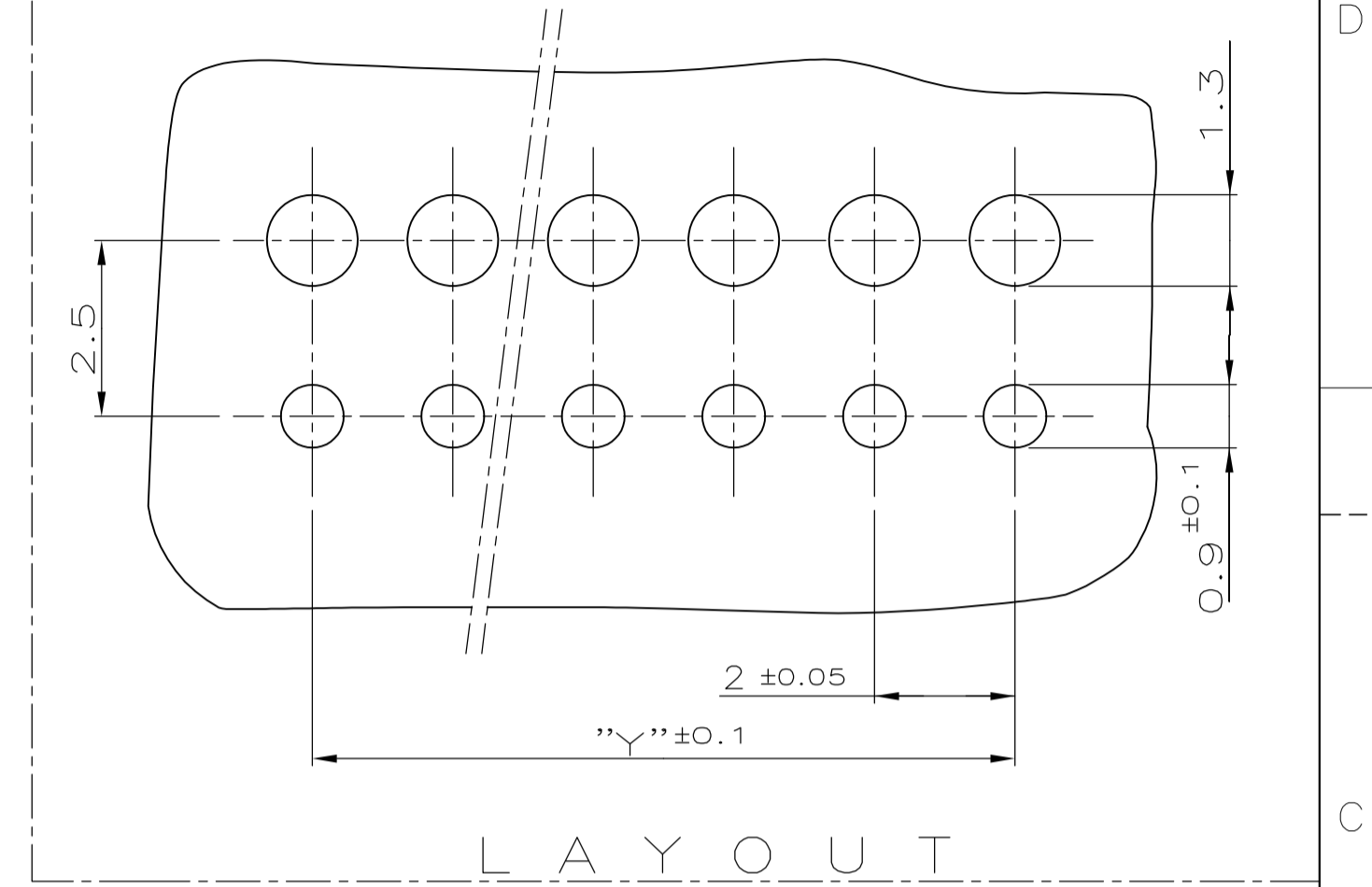
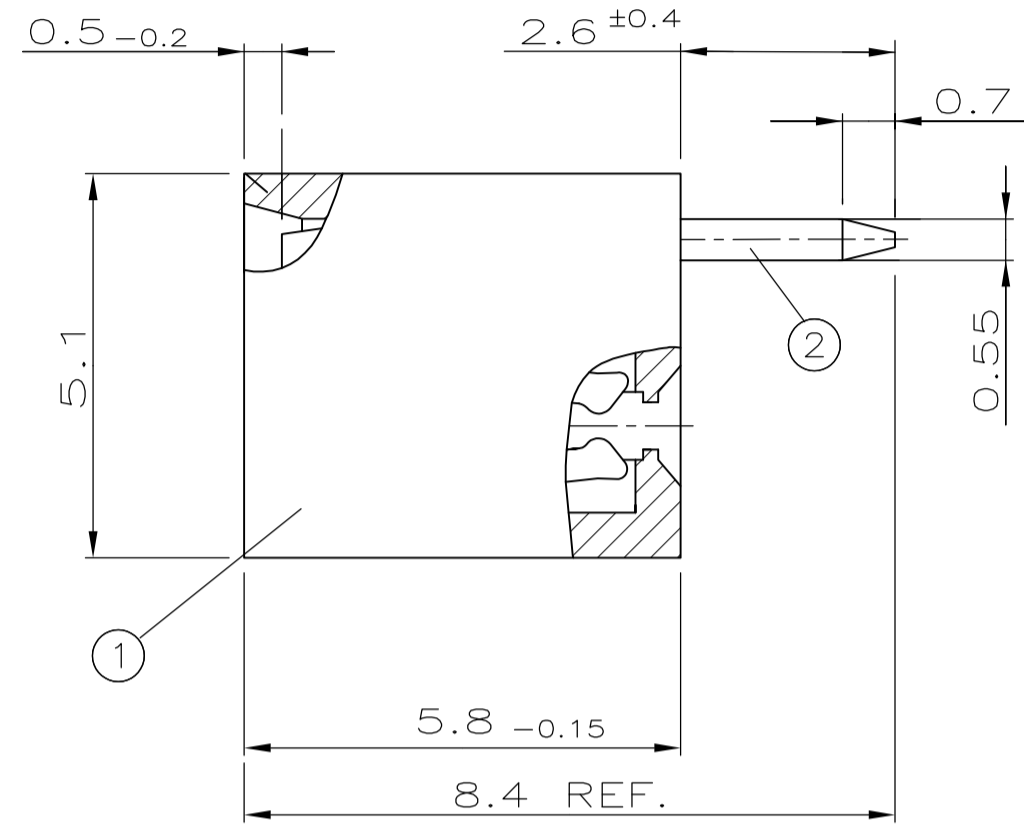
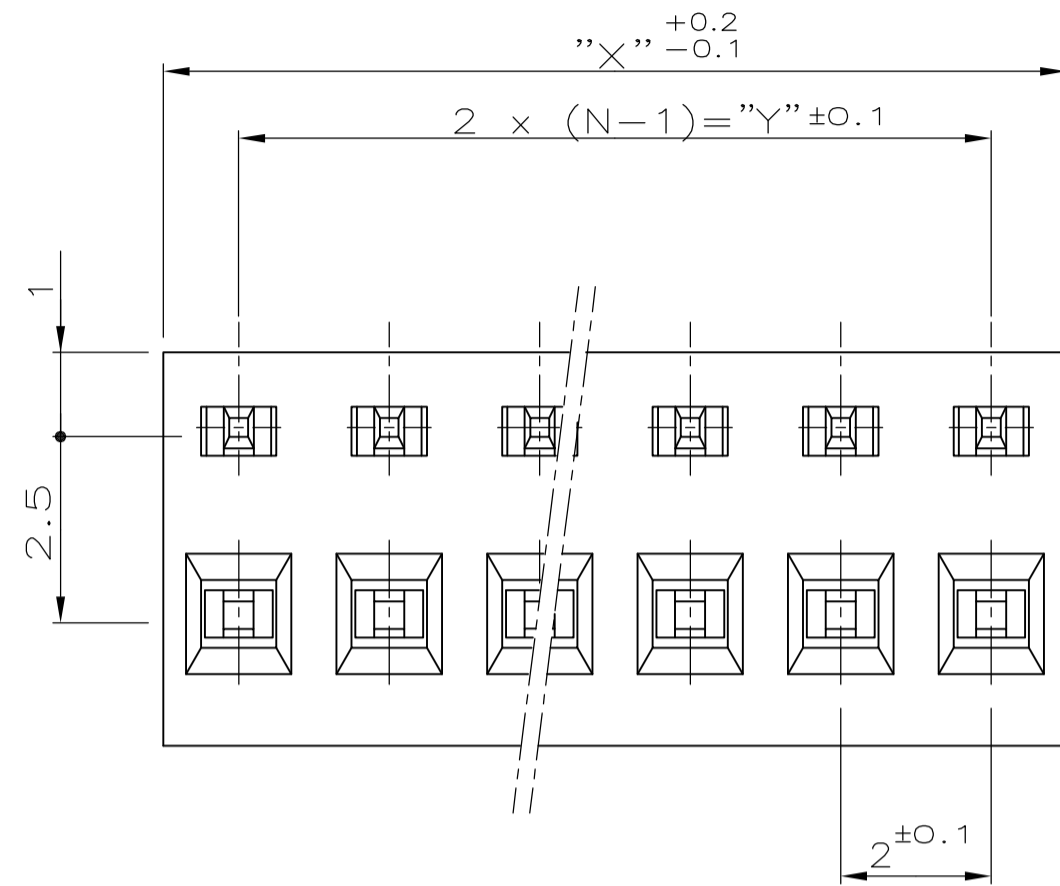
NICHT VERMASSTE KANTEN
SIND NICHT MAßSTÄBLICH

ÄNDERUNGEN DIE DEM TECH-
NISCHEN FORTSCHRITT DIENEN,
BEHALTEN WIR UNS VOR

VERTRAULICH
UNVERÖFFENTLICHTE ZEICHNUNG. ALLE RECHTE
VORBEHALTEN. VERVIELFÄLTIGUNG UND WEITERGABE
NUR MIT GENEHMIGUNG DURCH AMP DEUTSCHLAND GMBH

ZEICHNUNG GESCHÜTZT DURCH
©COPYRIGHT 1991
AMP DEUTSCHLAND GMBH
ALLE RECHTE VORBEHALTEN

REV.	ÄNDERUNG	DATUM	NAME
1	"SPC"-Maß, Seitenansicht	20.10.92	R.KOHL
A	Maß "X" Toleranzen geändert	21.07.94	Masek
A1	REVISED PER ECO-09-023929	15OCT09	AEG



BEMERKUNGEN:

1 Kontakt-Design entspricht dem AMP Micro-MaTch System

3 **OBSOLETE PARTS: OBSOLETE CIS STREAMLINING PER D.RENAUD/D.SINISI**

OBSOLETE 3	Maße			POLZAHL "N" BESTELL-NR. 2
	"X"	"Y"		
OBSOLETE 3	36	34	18	1-829 872-8
	32	30	16	1-829 872-6
	28	26	14	1-829 872-4
	24	22	12	1-829 872-2
	20	18	10	1-829 872-0
OBSOLETE 3	18	16	9	0-829 872-9
	16	14	8	0-829 872-8
	14	12	7	0-829 872-7
OBSOLETE 3	12	10	6	0-829 872-6
	10	8	5	0-829 872-5
OBSOLETE 3	8	6	4	0-829 872-4
	6	4	3	0-829 872-3
	4	2	2	0-829 872-2

ZEICHNUNG GÜLTIG AB					
			AMP AMP DEUTSCHLAND G.m.b.H. Langen b.Ffm., West Germany		
BENENNUNG BTB CONNECTOR, BOTTOM ENTRY 2-18polig (Raster 2.0mm) K					
BESTELL-NR.		POS.	STÜCK	BENENNUNG EINZELTEIL	WERKSTOFF
2		1	1	KONTAKT	CuSn 6
				GEHÄUSE	PA 6.6
					nachverzinkt 3-5µm
					grau
					OBERFLÄCHE FARBE
					± 0.15 mm
					± -
					MASSTAB 10:1
					BLATT 1 VON 1
					REV. A1
					ZEICHNUNGS-NR. 829872
					GEZ. 23.10.91 G.FUCHS
					GEPR. 23.10.91 B.FIEBERLING

Компания «Life Electronics» занимается поставками электронных компонентов импортного и отечественного производства от производителей и со складов крупных дистрибьюторов Европы, Америки и Азии.

С конца 2013 года компания активно расширяет линейку поставок компонентов по направлению коаксиальный кабель, кварцевые генераторы и конденсаторы (керамические, пленочные, электролитические), за счёт заключения дистрибьюторских договоров

Мы предлагаем:

- Конкурентоспособные цены и скидки постоянным клиентам.
- Специальные условия для постоянных клиентов.
- Подбор аналогов.
- Поставку компонентов в любых объемах, удовлетворяющих вашим потребностям.
- Приемлемые сроки поставки, возможна ускоренная поставка.
- Доставку товара в любую точку России и стран СНГ.
- Комплексную поставку.
- Работу по проектам и поставку образцов.
- Формирование склада под заказчика.
- Сертификаты соответствия на поставляемую продукцию (по желанию клиента).
- Тестирование поставляемой продукции.
- Поставку компонентов, требующих военную и космическую приемку.
- Входной контроль качества.
- Наличие сертификата ISO.

В составе нашей компании организован Конструкторский отдел, призванный помогать разработчикам, и инженерам.

Конструкторский отдел помогает осуществить:

- Регистрацию проекта у производителя компонентов.
- Техническую поддержку проекта.
- Защиту от снятия компонента с производства.
- Оценку стоимости проекта по компонентам.
- Изготовление тестовой платы монтаж и пусконаладочные работы.



Тел: +7 (812) 336 43 04 (многоканальный)

Email: org@lifeelectronics.ru