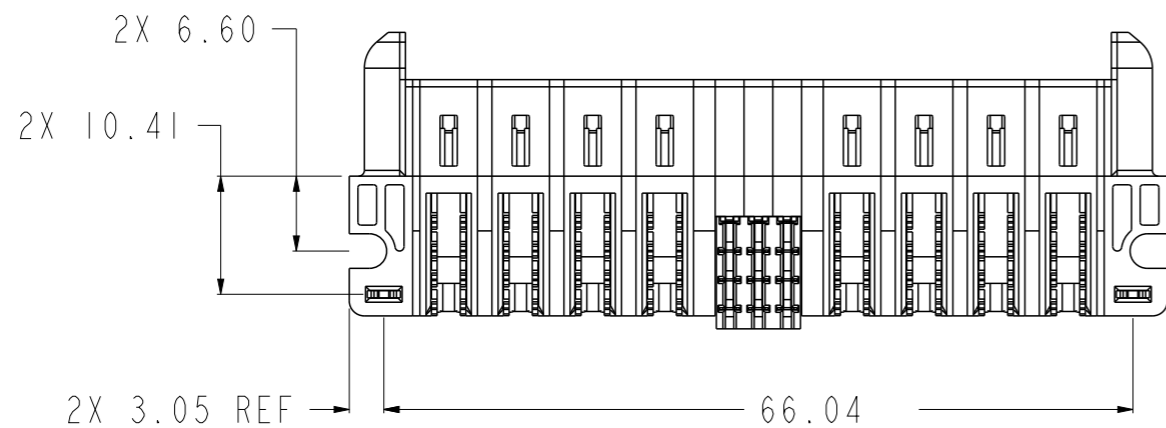
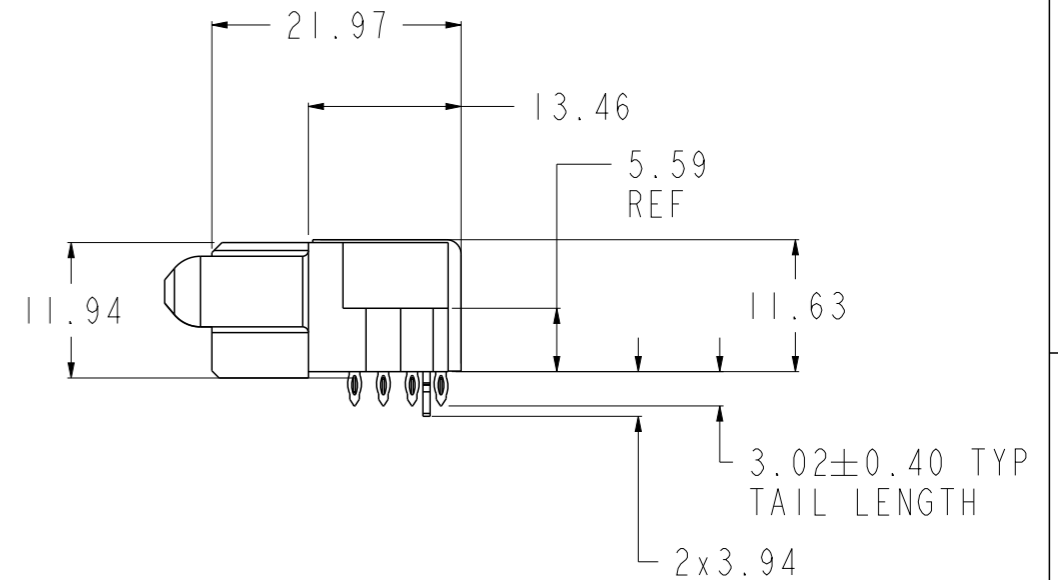
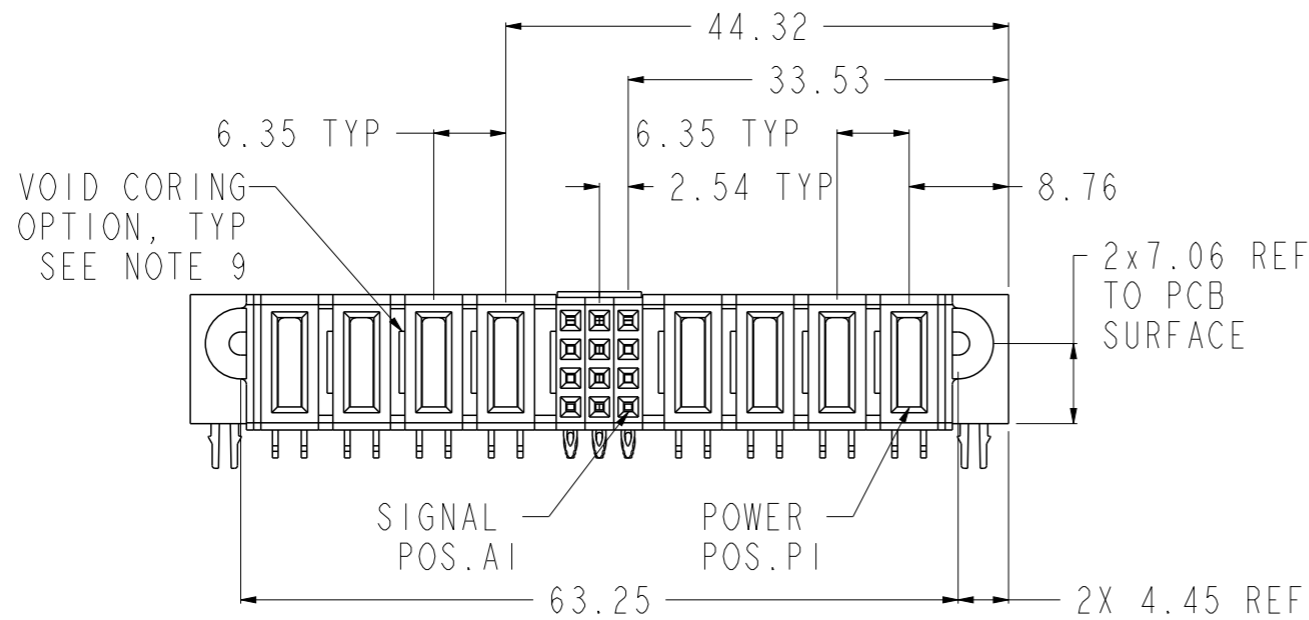
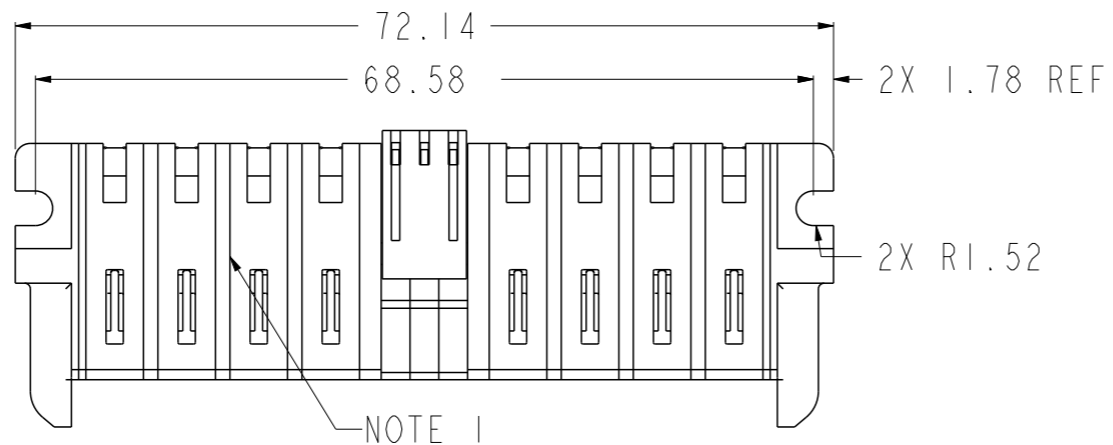


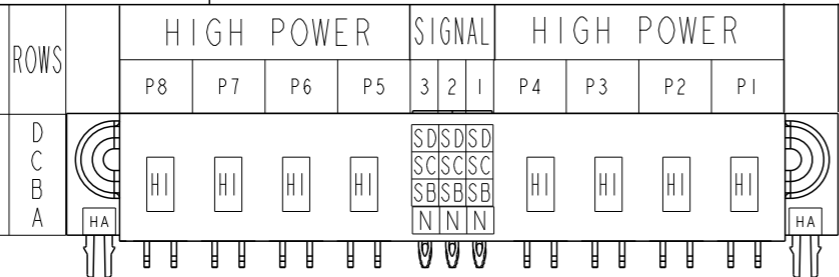
PART NUMBER 10106127-8003002LF



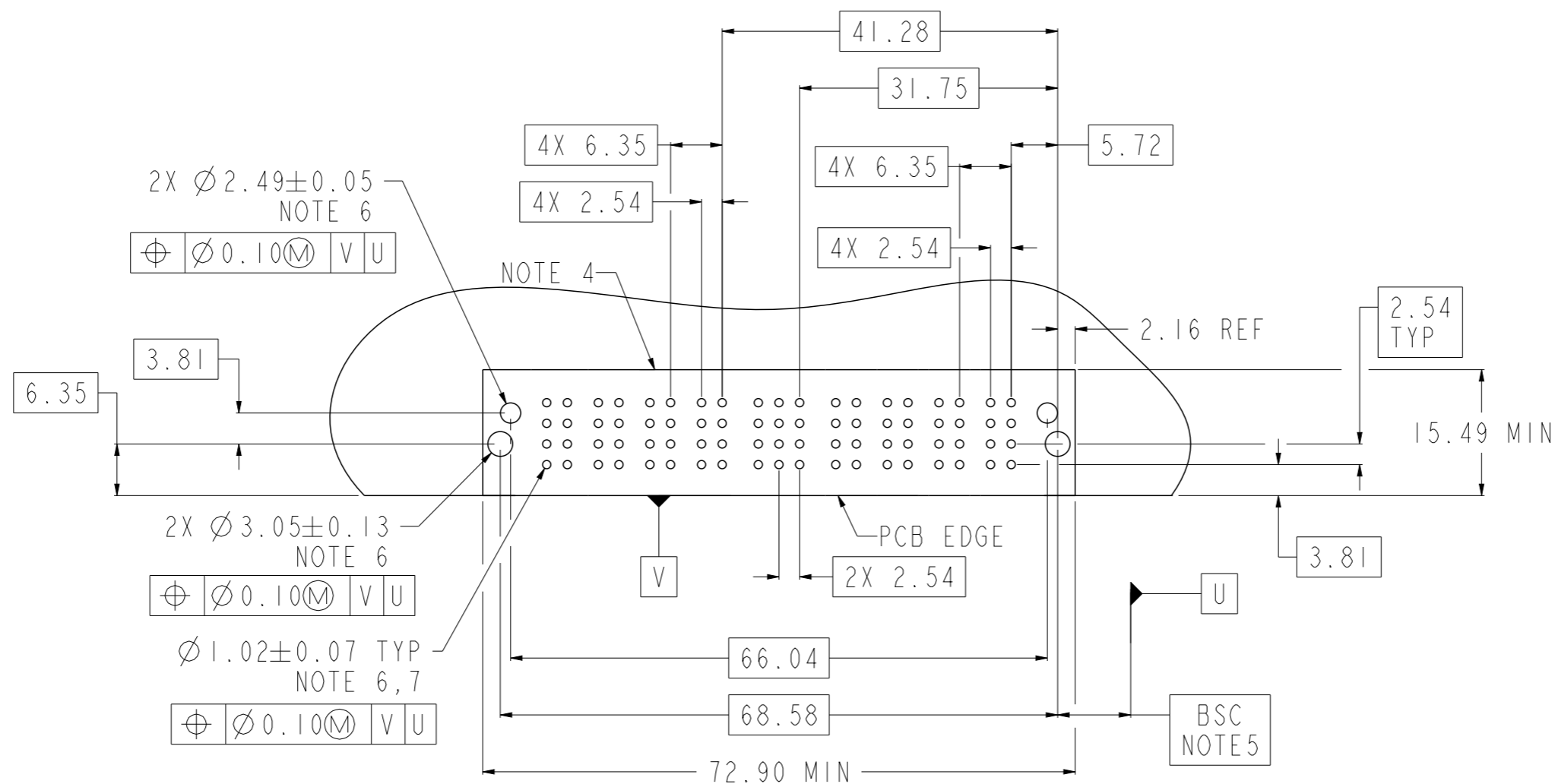
spec ref	*	dr	Peng-Bing Fu	2012/03/09	projection	MM	size	A3	scale	1.414		
tolerance std	ISO 406 ISO 1101	eng	Rainbow Zhan	2016/11/02			ecn no	ELX-DG-25114-2				
surface	linear	chr	-	-			rel level	Released				
		appr	Pei-Ming Zheng	2016/11/02	product family	-	rel level	Released				
		surface	linear	0.X	±0.50	Amphenol FCI 4HP + 12S + 4HP RA RECEPTACLE PRESS-FIT	dwg no	10106127-8003002		rev	C	
			linear	0.XX	±0.25		cat. no.	-	Product - Customer Drw	sheet 1 of 3		
			angular	0°	±2°							

PRODUCT NUMBER

10106127-8003002LF



CODE	DESCRIPTION
HI	FMLB HIGH POWER CONTACT
N	STD SIGNAL CONTACT, ROW A
SB	STD SIGNAL CONTACT, ROW B
SC	STD SIGNAL CONTACT, ROW C
SD	STD SIGNAL CONTACT, ROW D
HA	METAL HOLD DOWN



Amphenol FCI

© 2016 AFCI

spec ref	*	dr	Peng-Bing Fu	2012/03/09	projection	MM	size	A3	scale	1.414	
tolerance std	ISO 406 ISO 1101	eng	Rainbow Zhan	2016/11/02			ecn no	ELX-DG-25114-2			
surface	linear	chr	-	rel level			Released				
	angular	appr	Pei-Ming Zheng	2016/11/02	product family	-	rel level	Released			
		Amphenol FCI	4HP + 12S + 4HP			dwg no	10106127-8003002			rev	C
		ISO 1302	RA RECEPTACLE PRESS-FIT			cat. no.	-			Product - Customer Drw	sheet 2 of 3

NOTES:

- 1) PRODUCT MARK:
PART NUMBER AND DATE CODE TO BE MARKED ON THIS SURFACE .
THE MARK CAN BE OMITTED IF THERE IS NOT ENOUGH SPACE ON THIS SURFACE.
- 2) MATERIALS:
-HOUSING : HIGH TEMP THERMOPLASTIC WITH GLASS FIBER, UL94V-0, BLACK.
-POWER CONTACT : HIGH CONDUCTIVITY COPPER ALLOY.
-SIGNAL CONTACT : COPPER ALLOY.
- 3) PLATING SPECIFICATION : 10116351
- 4) DENOTES CONNECTOR KEEP OUT ZONE.
- 5) DATUM AND BASIC DIMENSIONS ARE ESTABLISHED BY CUSTOMER.
- 6) ALL HOLE DIAMETERS ARE FINISHED HOLE SIZES.
- 7) 1.15+/-0.025MM DRILLED HOLE PLATED WITH 0.00762MM MIN SN
OVER 0.0254-0.0762MM CU PLATING TO ACHIEVE A 1.02+/-0.07MM HOLE.
- 8) THIS PRODUCT MEETS EUROPEAN UNION DIRECTIVES AND OTHER COUNTRY
REGULATIONS AS DESCRIBED IN GS-47-0004.
- 9) THE VOID CORING IN BETWEEN POWER MODULES, SIGNAL MODULES AND
END MODULES ARE OPTIONAL AND THE SHAPE MAY BE DIFFERENT FOR
OPTIMIZE THE MOLDING PROCESS. THE VOID CORING WILL NOT EFFECT
TO PRODUCT FUNCTION.
- 10) PRODUCT SPECIFICATION : GS-12-658.
APPLICATION SPECIFICATION : GS-20-141.
PRODUCT PACKAGE SPECIFICATION: GS-14-1502.

Amphenol
FCi

© 2016 AFCI

spec ref *		dr	Peng-Bing Fu	2012/03/09	projection	MM	size	A3	scale	1.000
tolerance std		eng	Rainbow Zhan	2016/11/02		← →	ecn no		ELX-DG-25114-2	
ISO 406 ISO 1101		chr	-	-			rel level		Released	
surface	linear	0.X	±0.50	Amphenol FCi	4HP + 12S + 4HP		dwg no	10106127-8003002		rev
		0.XX	±0.25							
	0.XXX	±0.10								
ISO 1302	angular	0°	±2°	cat. no.	-	Product - Customer Drw		sheet 3 of 3		

Компания «Life Electronics» занимается поставками электронных компонентов импортного и отечественного производства от производителей и со складов крупных дистрибьюторов Европы, Америки и Азии.

С конца 2013 года компания активно расширяет линейку поставок компонентов по направлению коаксиальный кабель, кварцевые генераторы и конденсаторы (керамические, пленочные, электролитические), за счёт заключения дистрибьюторских договоров

Мы предлагаем:

- Конкурентоспособные цены и скидки постоянным клиентам.
- Специальные условия для постоянных клиентов.
- Подбор аналогов.
- Поставку компонентов в любых объемах, удовлетворяющих вашим потребностям.
- Приемлемые сроки поставки, возможна ускоренная поставка.
- Доставку товара в любую точку России и стран СНГ.
- Комплексную поставку.
- Работу по проектам и поставку образцов.
- Формирование склада под заказчика.
- Сертификаты соответствия на поставляемую продукцию (по желанию клиента).
- Тестирование поставляемой продукции.
- Поставку компонентов, требующих военную и космическую приемку.
- Входной контроль качества.
- Наличие сертификата ISO.

В составе нашей компании организован Конструкторский отдел, призванный помогать разработчикам, и инженерам.

Конструкторский отдел помогает осуществить:

- Регистрацию проекта у производителя компонентов.
- Техническую поддержку проекта.
- Защиту от снятия компонента с производства.
- Оценку стоимости проекта по компонентам.
- Изготовление тестовой платы монтаж и пусконаладочные работы.



Тел: +7 (812) 336 43 04 (многоканальный)

Email: org@lifeelectronics.ru