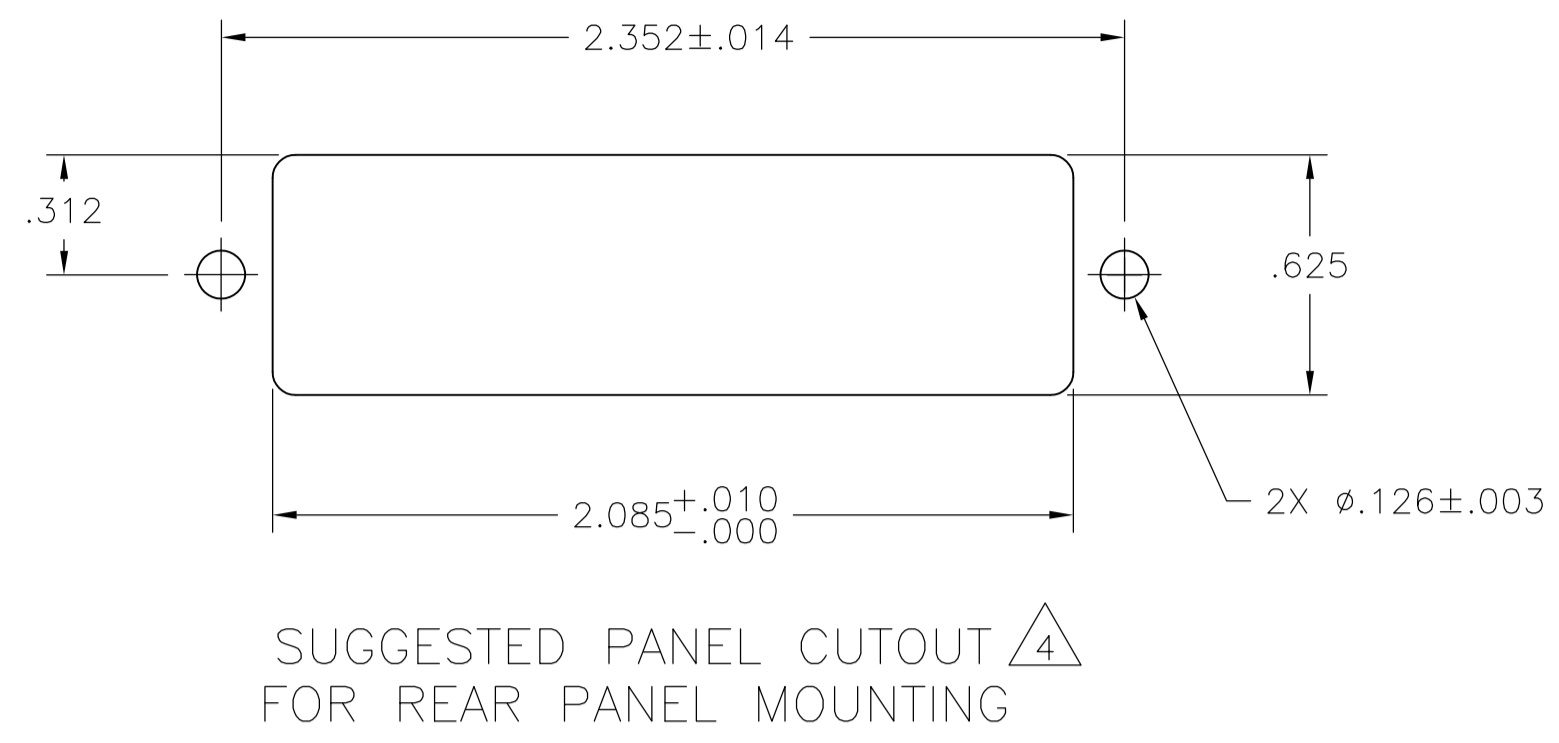
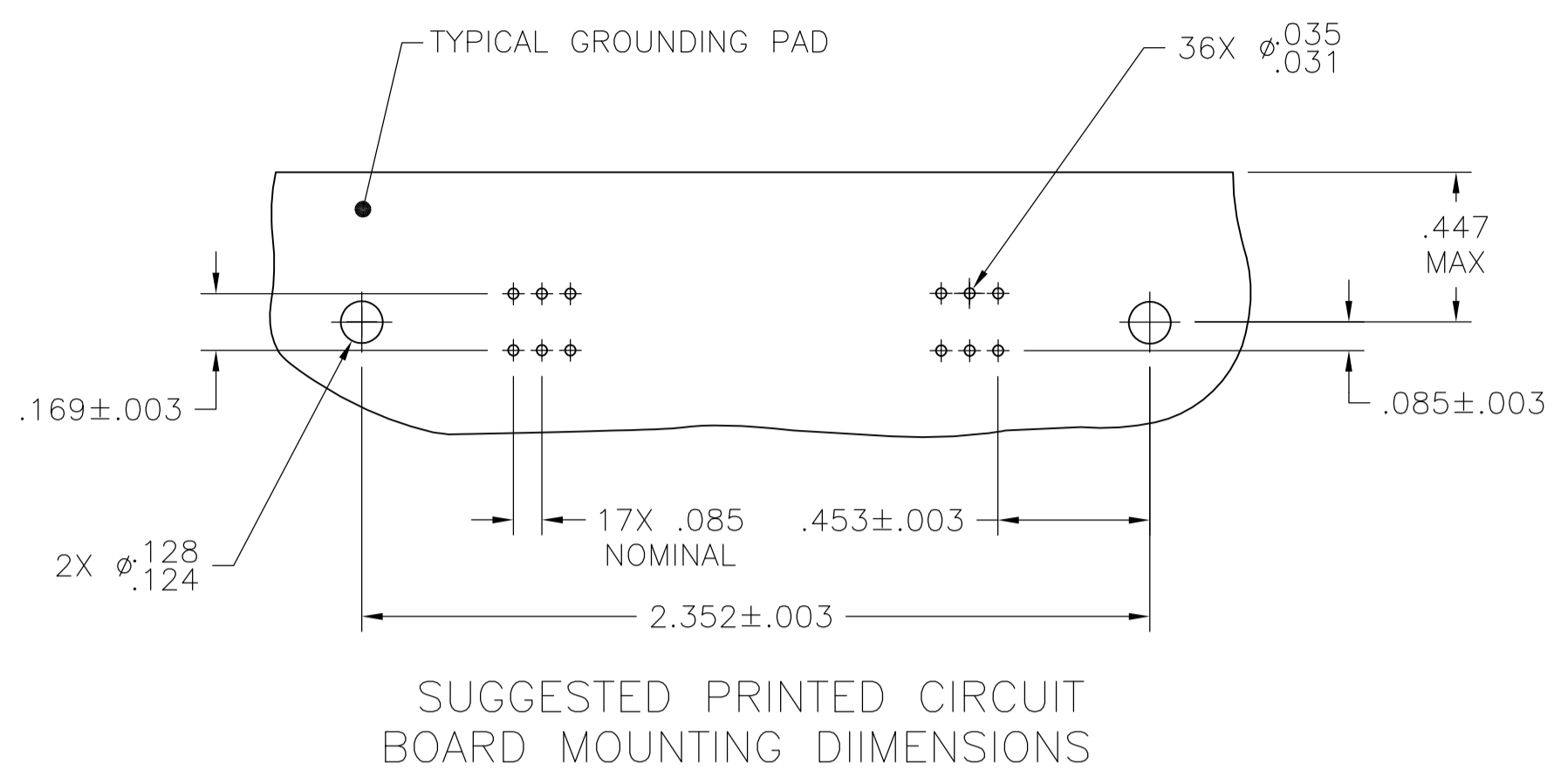
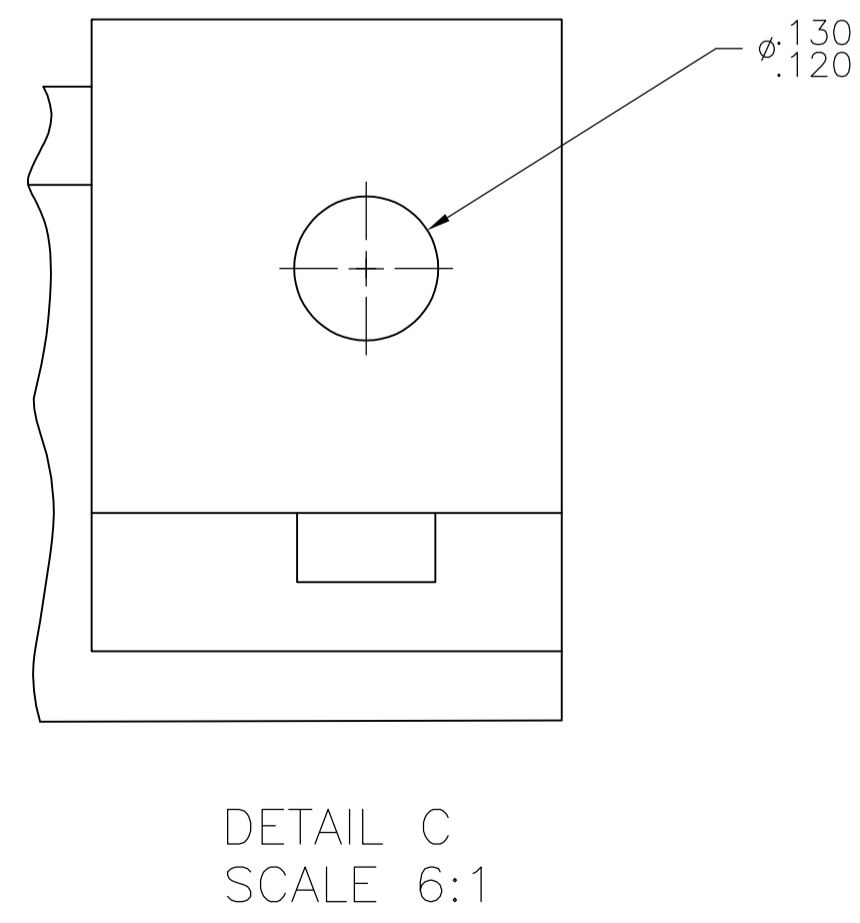
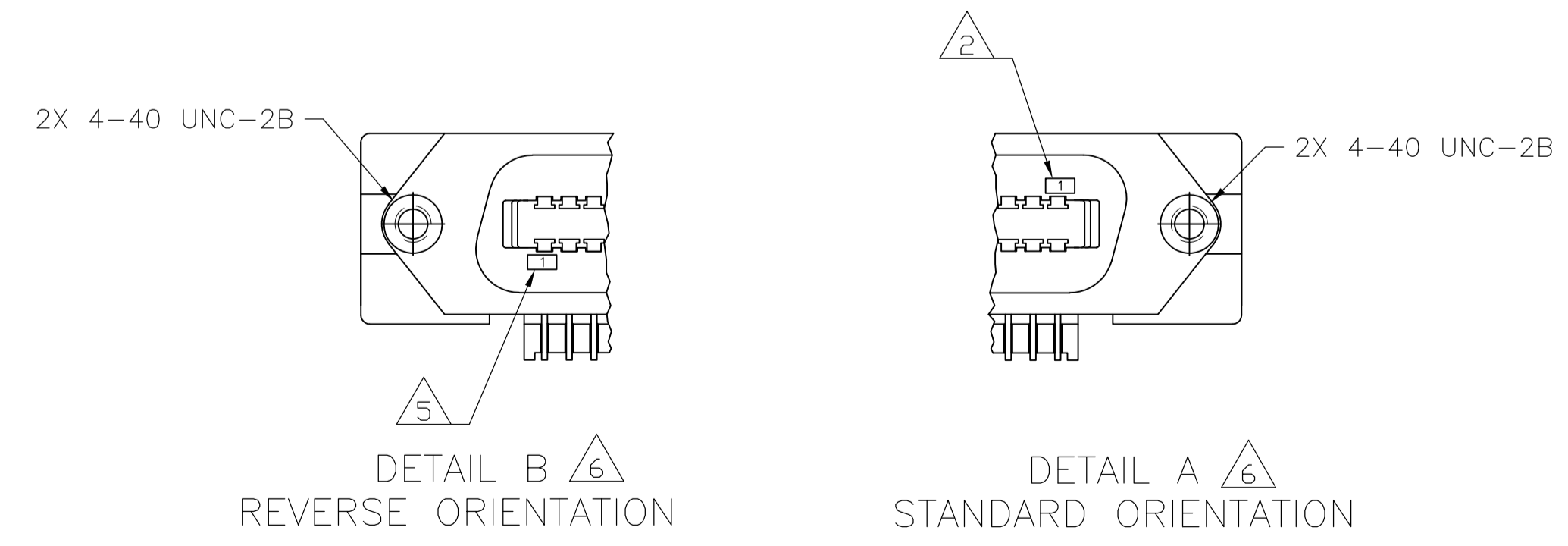
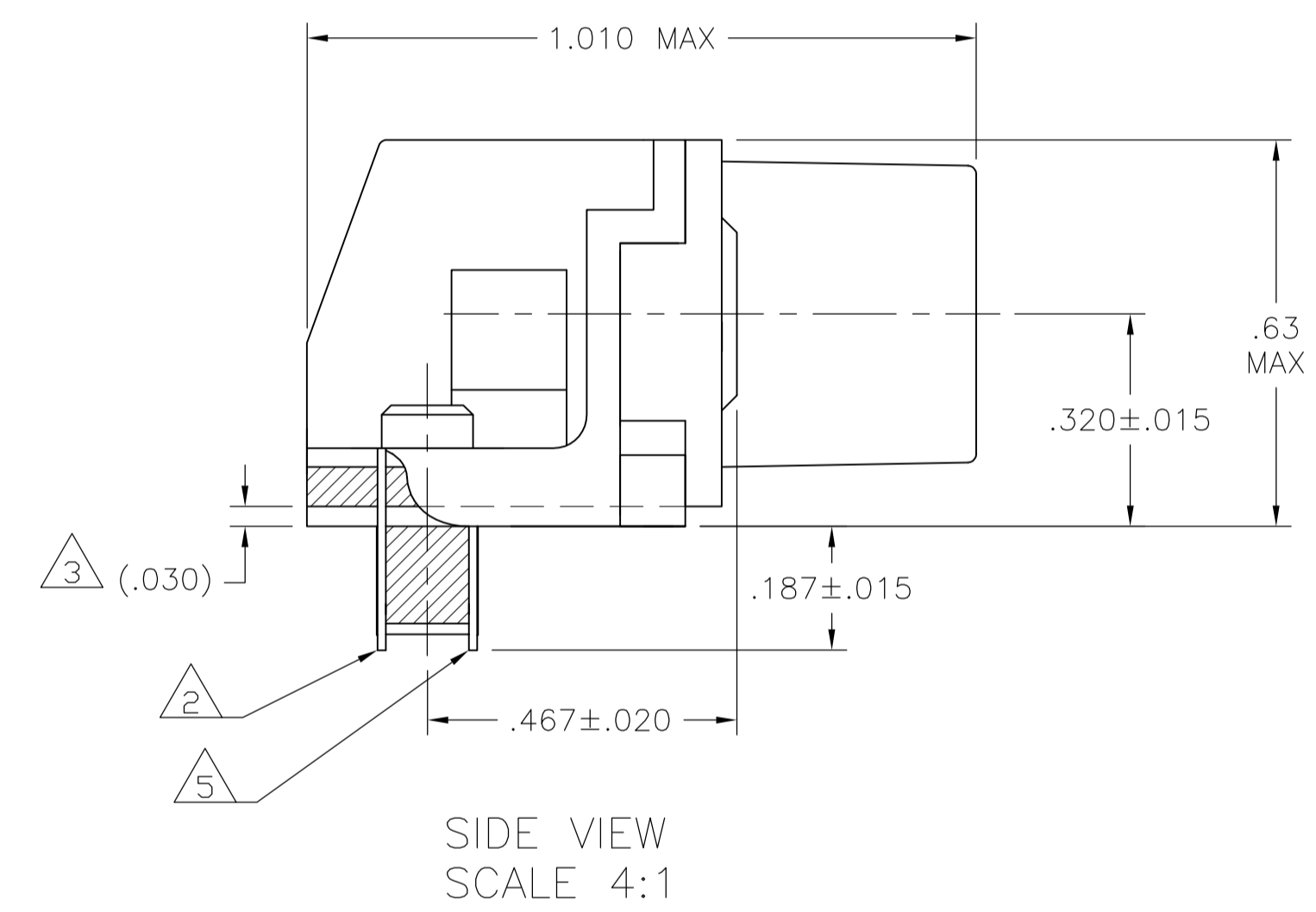
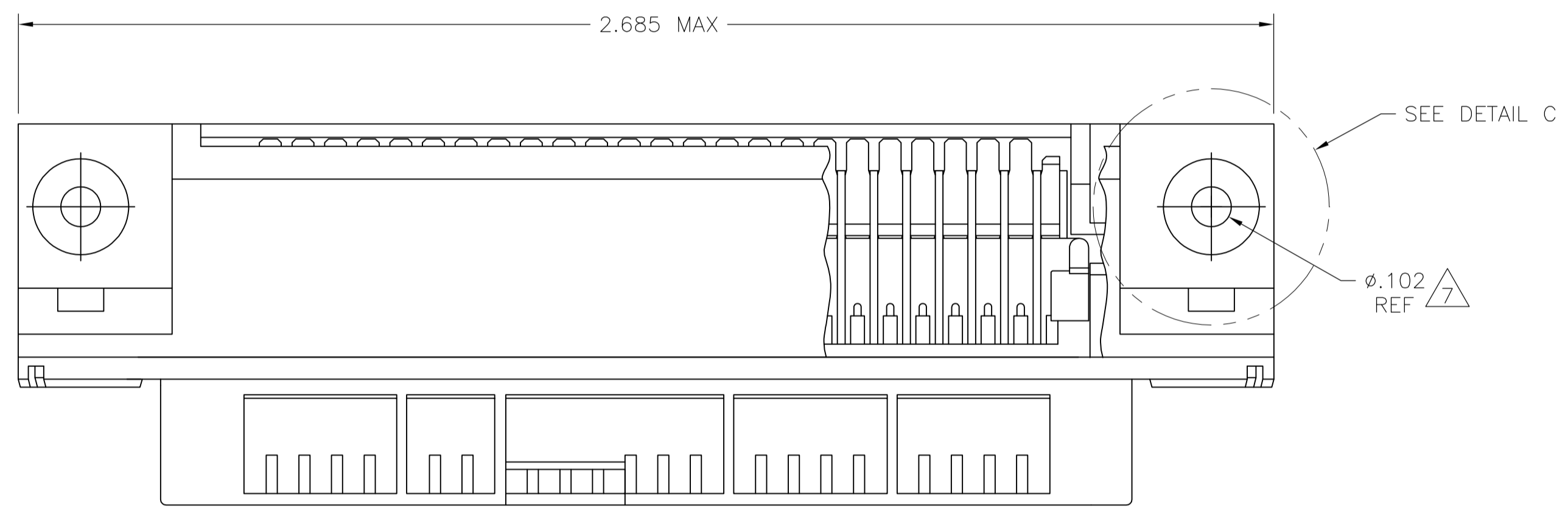


LOC		DIST		REVISIONS			
GP	00	REV	DATE	BY	CHK	APP	REV
		D	08APR08	BM	WM		
		D1	19JAN10	KK	HMR		



- $\Delta 1$ MATERIAL:
HOUSING, BRACKET, ADAPTER COMB AND PLATE: THERMOPLASTIC, BLACK, 94V-0 RATED.
TERMINALS - HIGH STRENGTH COPPER ALLOY PLATED WITH EITHER .000030 MIN GOLD PLATE OR GOLD FLASH OVER PALLADIUM NICKEL PLATE, .000030 MIN TOTAL ON MATING SURFACE. .000120 MIN TIN PLATE ON TAILS. ALL OVER .000050 MIN NICKEL UNDERPLATE OVER ENTIRE TERMINAL.
- $\Delta 2$ TERMINAL 1 IS LOCATED IN THIS ROW FOR 5552742-1 & -3.
- $\Delta 3$ TERMINAL SUPPORT PLATE CLEARANCE FOR TERMINAL STRAIN RELIEF AND FLUX REMOVAL.
- $\Delta 4$ PANEL THICKNESS RANGE: .062 MAX.
- $\Delta 5$ TERMINAL 1 IS LOCATED IN THIS ROW FOR 5552742-2.
- $\Delta 6$ DETAILS A & B ARE VIEWED FROM MATING SIDE OF RECEPTACLE ASSEMBLY.
- $\Delta 7$ FOR USE WITH A NO. 4 BT TYPE SELF TAPPING SCREW.
- $\Delta 8$ OBSOLETE PARTS: OBSOLETE CIS STREAMLINING PER D.RENAUD/D.SINISI



TYPE OF MOUNTING	DESCRIPTION	PART NUMBER
$\Delta 8$ OBSOLETE THRU BOLT SEE DETAIL C	SEE DETAIL A $\Delta 2$	5552742-3
OBSOLETE SELF-TAPPING $\Delta 7$	SEE DETAIL B $\Delta 5$	5552742-2
SELF-TAPPING $\Delta 7$	SEE DETAIL A $\Delta 2$	5552742-1

THIS DRAWING IS A CONTROLLED DOCUMENT.

DIMENSIONS: INCHES	TOLERANCES UNLESS OTHERWISE SPECIFIED:	0 PLC ± -	1 PLC ± -	2 PLC ± -	3 PLC ± -	4 PLC ± -	ANGLES ± -
--------------------	--	-----------	-----------	-----------	-----------	-----------	------------

DIN 15	10AUG05	McMASTER	10AUG05	Tyco Electronics Corporation
CHK W. MILLHIMES	10AUG05	W. MILLHIMES	10AUG05	Harrisburg, PA 17105-3608
APP'D M. WALMSEY	10AUG05	M. WALMSEY	10AUG05	ASSEMBLY RECEPTACLE, 36 POSITION, RIGHT ANGLE, PRINTED CIRCUIT BOARD (CHAMP-LOK, THRU-BOLT & SELF-TAPPING)
SIZE A1	CAGE CODE 00779	DRAWING NO. C=5552742	RESTRICTED TO	
WEIGHT			SCALE 2:1	SHEET 1 OF 1
CUSTOMER DRAWING				REV D1

Компания «Life Electronics» занимается поставками электронных компонентов импортного и отечественного производства от производителей и со складов крупных дистрибьюторов Европы, Америки и Азии.

С конца 2013 года компания активно расширяет линейку поставок компонентов по направлению коаксиальный кабель, кварцевые генераторы и конденсаторы (керамические, пленочные, электролитические), за счёт заключения дистрибьюторских договоров

Мы предлагаем:

- Конкурентоспособные цены и скидки постоянным клиентам.
- Специальные условия для постоянных клиентов.
- Подбор аналогов.
- Поставку компонентов в любых объемах, удовлетворяющих вашим потребностям.
- Приемлемые сроки поставки, возможна ускоренная поставка.
- Доставку товара в любую точку России и стран СНГ.
- Комплексную поставку.
- Работу по проектам и поставку образцов.
- Формирование склада под заказчика.
- Сертификаты соответствия на поставляемую продукцию (по желанию клиента).
- Тестирование поставляемой продукции.
- Поставку компонентов, требующих военную и космическую приемку.
- Входной контроль качества.
- Наличие сертификата ISO.

В составе нашей компании организован Конструкторский отдел, призванный помогать разработчикам, и инженерам.

Конструкторский отдел помогает осуществить:

- Регистрацию проекта у производителя компонентов.
- Техническую поддержку проекта.
- Защиту от снятия компонента с производства.
- Оценку стоимости проекта по компонентам.
- Изготовление тестовой платы монтаж и пусконаладочные работы.



Тел: +7 (812) 336 43 04 (многоканальный)
Email: org@lifeelectronics.ru