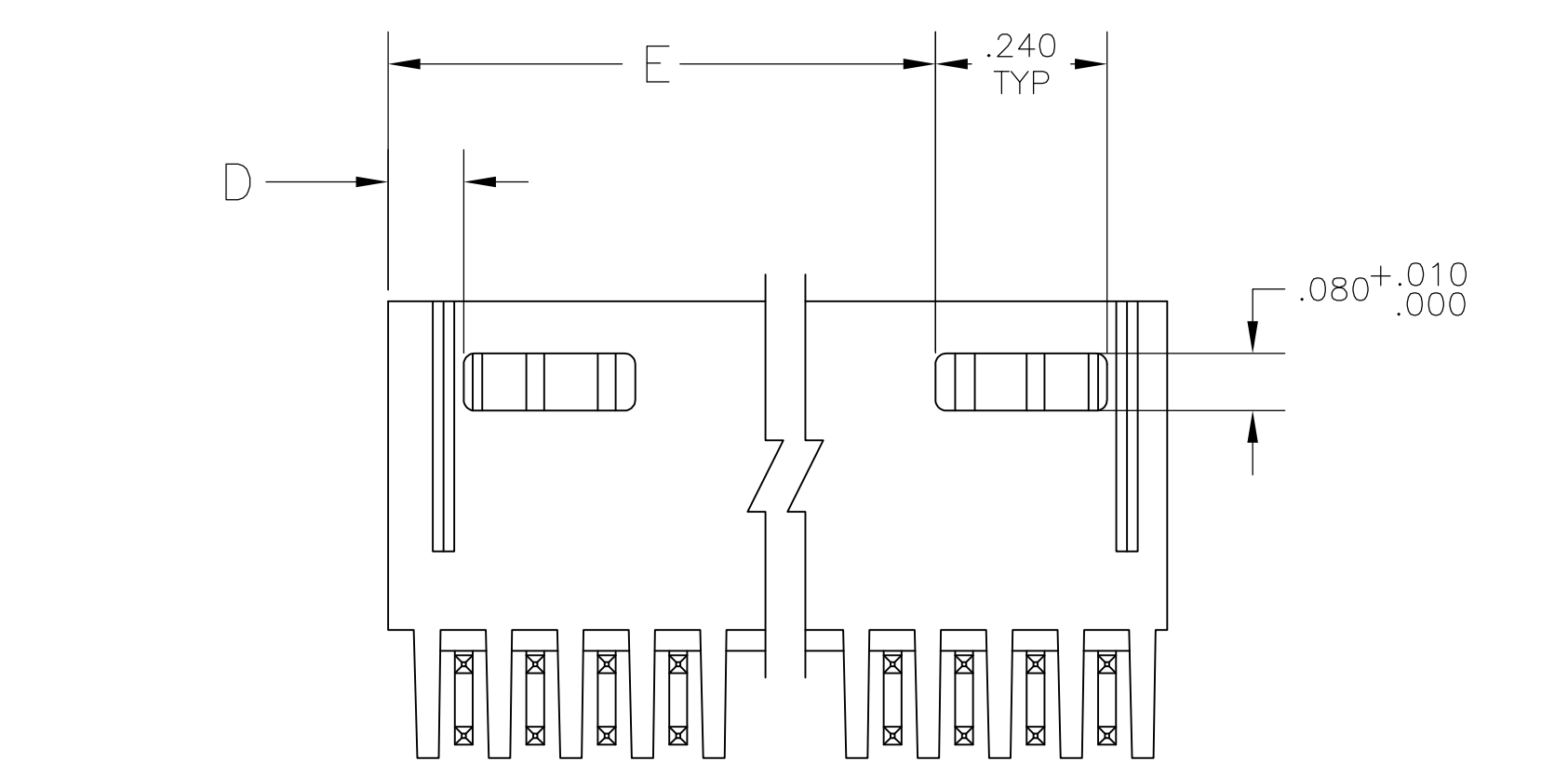
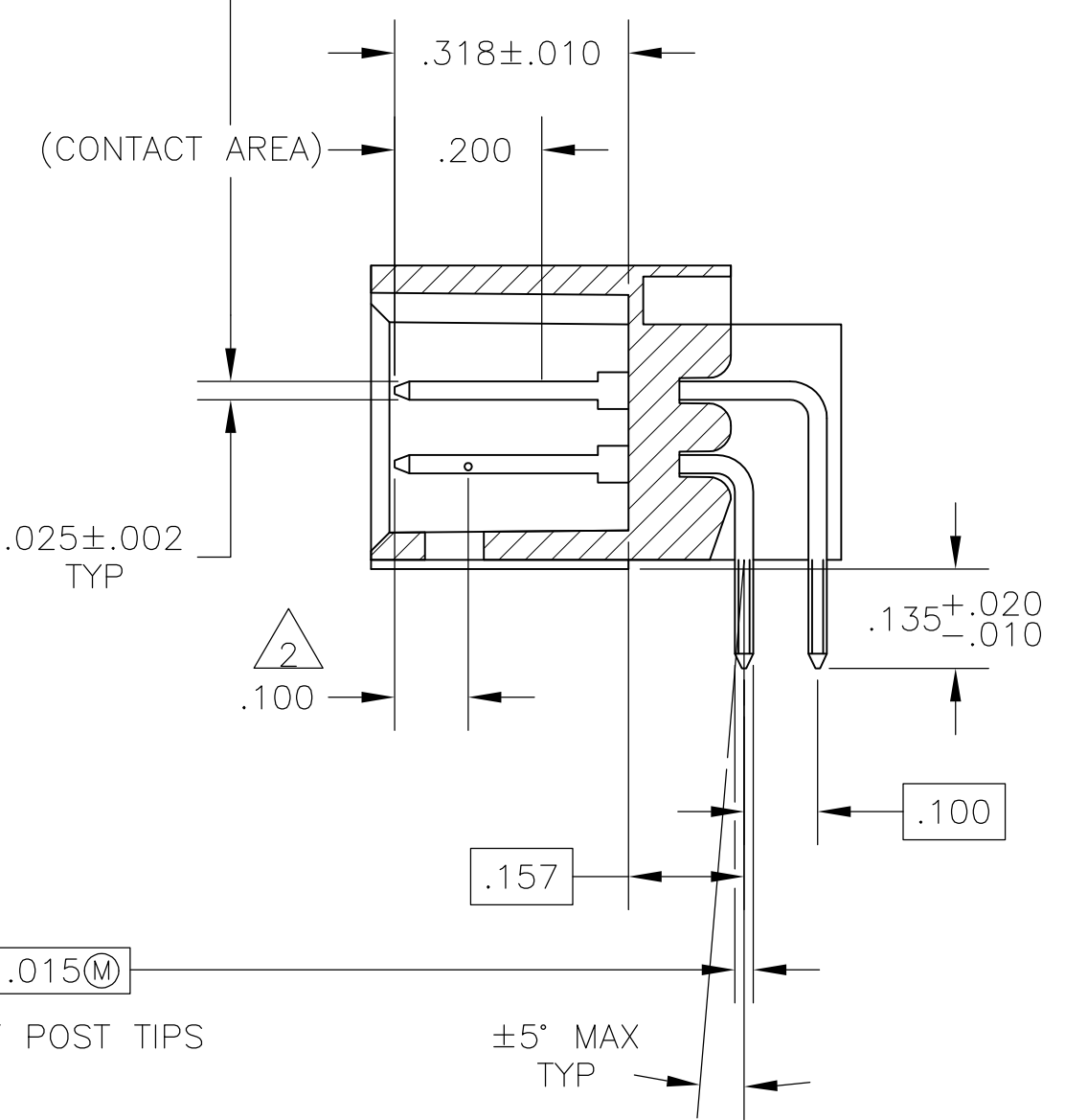
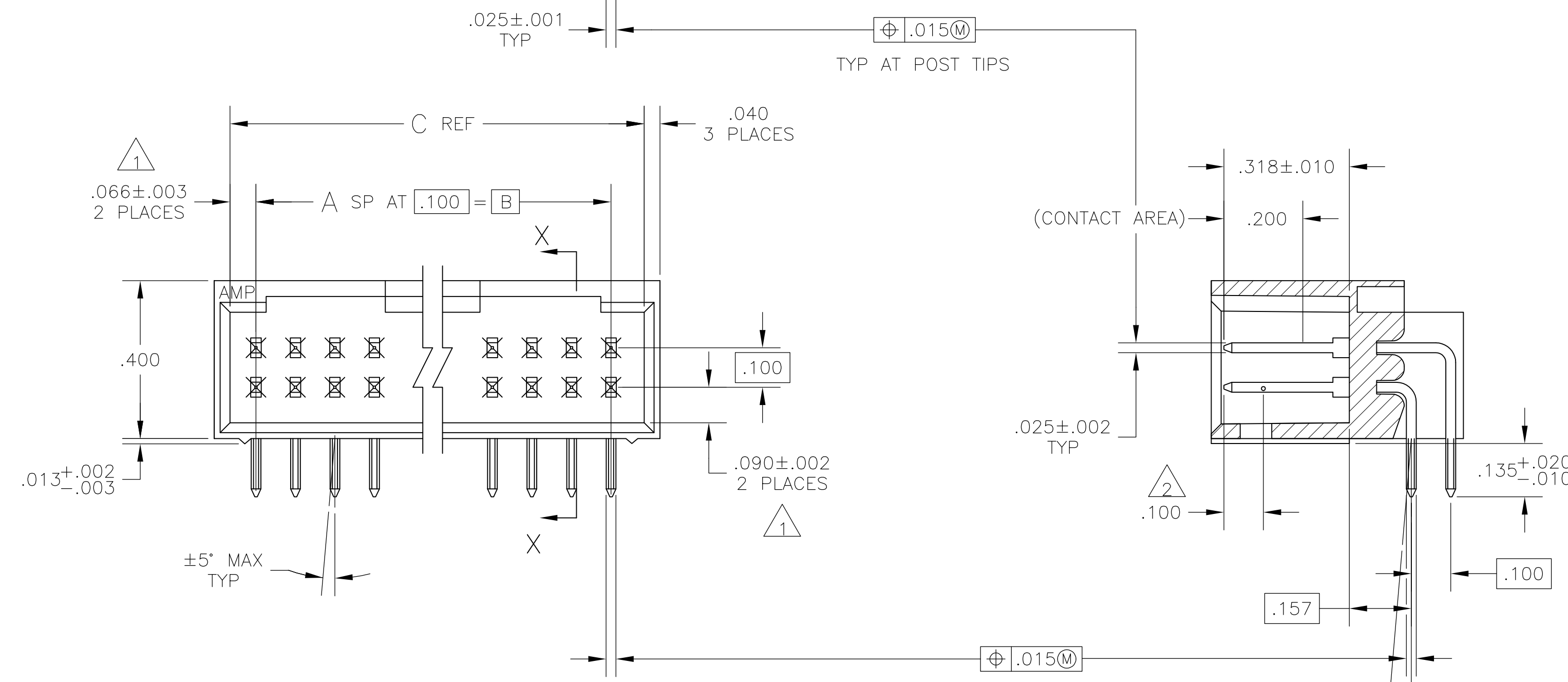


- 1 THE NOTED DIMENSIONS APPLY AT THE INTERSECTION OF THE POST AND HOUSING
- 2 POINT OF MEASUREMENT FOR PLATING THICKNESS
- 3 .000015 GOLD IN CONTACT AREA, .000100-.000200 MATTE TIN-LEAD ON SOLDER TAIL, ALL OVER .000050 NICKEL.
- 4 .000015 GOLD IN CONTACT AREA, .000100-.000200 MATTE TIN ON SOLDER TAIL, ALL OVER .000050 NICKEL.
- 5 OBSOLETE PARTS: OBSOLETE CIS STREAMLINING PER D.RENAUD/D.SINISI

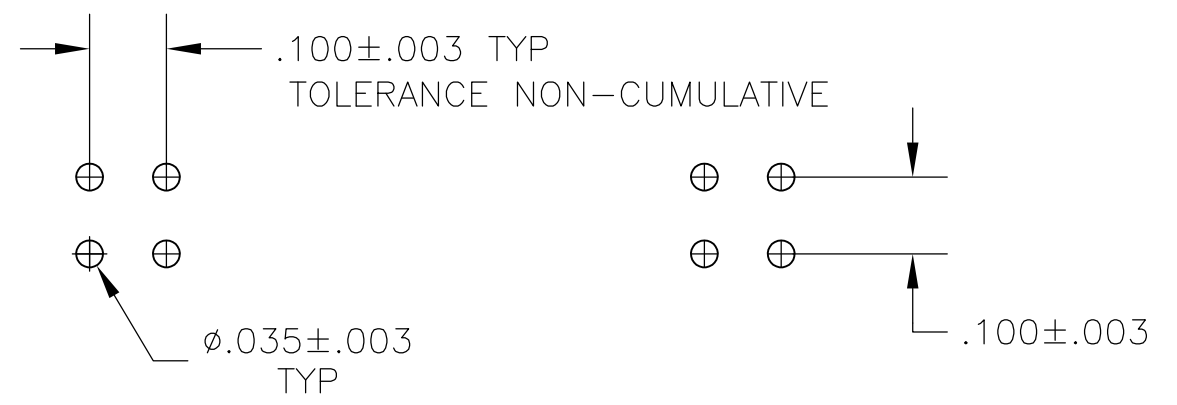


4	4	3.506	.106	3.732	3.600	36	74	58	102617-5
4	4	3.406	.106	3.632	3.500	35	72	58	102617-4
4	4	3.306	.106	3.532	3.400	34	70	58	102617-3
4	4	3.206	.106	3.432	3.300	33	68	58	102617-2
4	4	3.106	.106	3.332	3.200	32	66	58	102617-1
4	4	3.006	.106	3.232	3.100	31	64	58	102617-0
4	4	2.906	.106	3.132	3.000	30	62	57	102617-9
4	4	2.806	.106	3.032	2.900	29	60	7	102617-8
4	4	2.706	.106	2.932	2.800	28	58	57	102617-7
4	4	2.606	.106	2.832	2.700	27	56	57	102617-6
4	4	2.506	.106	2.732	2.600	26	54	57	102617-5
4	4	2.406	.106	2.632	2.500	25	52	57	102617-4
4	4	2.306	.106	2.532	2.400	24	50	7	102617-3
4	4	2.206	.106	2.432	2.300	23	48	57	102617-2
4	4	2.106	.106	2.332	2.200	22	46	57	102617-1
4	4	2.006	.106	2.232	2.100	21	44	57	102617-0
4	4	1.906	.106	2.132	2.000	20	42	56	102617-9
4	4	1.806	.106	2.032	1.900	19	40	6	102617-8
4	4	1.706	.106	1.932	1.800	18	38	56	102617-7
4	4	1.606	.106	1.832	1.700	17	36	56	102617-6
4	4	1.506	.106	1.732	1.600	16	34	6	102617-5
4	4	1.406	.106	1.632	1.500	15	32	6	102617-4
4	4	1.306	.106	1.532	1.400	14	30	6	102617-3
4	4	1.206	.106	1.432	1.300	13	28	56	102617-2
4	4	1.106	.106	1.332	1.200	12	26	6	102617-1
4	4	1.006	.106	1.232	1.100	11	24	6	102617-0
4	4	.906	.106	1.132	1.000	10	22	55	102617-9
4	4	.806	.106	1.032	.900	9	20	5	102617-8
4	4	—	.406	.932	.800	8	18	5	102617-7
4	4	—	.306	.832	.700	7	16	5	102617-6
4	4	—	.306	.732	.600	6	14	5	102617-5
4	4	—	.206	.632	.500	5	12	5	102617-4
4	4	—	.206	.532	.400	4	10	5	102617-3
4	4	—	.106	.432	.300	3	8	5	102617-2
4	4	—	.106	.332	.200	2	6	5	102617-1

3	3	3.506	.106	3.732	3.600	36	74	53	102617-5
3	3	3.406	.106	3.632	3.500	35	72	53	102617-4
3	3	3.306	.106	3.532	3.400	34	70	53	102617-3
3	3	3.206	.106	3.432	3.300	33	68	53	102617-2
3	3	3.106	.106	3.332	3.200	32	66	53	102617-1
3	3	3.006	.106	3.232	3.100	31	64	3	102617-0
3	3	2.906	.106	3.132	3.000	30	62	52	102617-9
3	3	2.806	.106	3.032	2.900	29	60	2	102617-8
3	3	2.706	.106	2.932	2.800	28	58	52	102617-7
3	3	2.606	.106	2.832	2.700	27	56	52	102617-6
3	3	2.506	.106	2.732	2.600	26	54	52	102617-5
3	3	2.406	.106	2.632	2.500	25	52	52	102617-4
3	3	2.306	.106	2.532	2.400	24	50	2	102617-3
3	3	2.206	.106	2.432	2.300	23	48	52	102617-2
3	3	2.106	.106	2.332	2.200	22	46	52	102617-1
3	3	2.006	.106	2.232	2.100	21	44	52	102617-0
3	3	1.906	.106	2.132	2.000	20	42	51	102617-9
3	3	1.806	.106	2.032	1.900	19	40	1	102617-8
3	3	1.706	.106	1.932	1.800	18	38	51	102617-7
3	3	1.606	.106	1.832	1.700	17	36	51	102617-6
3	3	1.506	.106	1.732	1.600	16	34	1	102617-5
3	3	1.406	.106	1.632	1.500	15	32	1	102617-4
3	3	1.306	.106	1.532	1.400	14	30	1	102617-3
3	3	1.206	.106	1.432	1.300	13	28	51	102617-2
3	3	1.106	.106	1.332	1.200	12	26	1	102617-1
3	3	1.006	.106	1.232	1.100	11	24	1	102617-0
3	3	.906	.106	1.132	1.000	10	22	102617-9	
3	3	.806	.106	1.032	.900	9	20	102617-8	
3	3	—	.406	.932	.800	8	18	102617-7	
3	3	—	.306	.832	.700	7	16	102617-6	
3	3	—	.306	.732	.600	6	14	102617-5	
3	3	—	.206	.632	.500	5	12	102617-4	
3	3	—	.206	.532	.400	4	10	102617-3	
3	3	—	.106	.432	.300	3	8	102617-2	
3	3	—	.106	.332	.200	2	6	102617-1	

PLATING	E	D	C	B	A	NO OF POSN	ASSEMBLY PART NUMBER
---------	---	---	---	---	---	------------	----------------------

PLATING	E	D	C	B	A	NO OF POSN	ASSEMBLY PART NUMBER
---------	---	---	---	---	---	------------	----------------------



THIS DRAWING IS A CONTROLLED DOCUMENT.

DIN H MOLL 28JUL87
 CHK L A MAYER 29JUL87
 APVD R FEJDT 28JUL87

TE Connectivity
 HDR ASSY, MOD II, SHROUDED,
 4 SIDES, DBL ROW, .100X.100 C/L,
 RIGHT ANGLE, W/ .025 SQ POSTS

SIZE CAGE CODE DRAWING NO RESTRICTED TO
 A1 00779 102617

CUSTOMER DRAWING SCALE 4:1 SHEET 1 of 1 REV J2

Компания «Life Electronics» занимается поставками электронных компонентов импортного и отечественного производства от производителей и со складов крупных дистрибьюторов Европы, Америки и Азии.

С конца 2013 года компания активно расширяет линейку поставок компонентов по направлению коаксиальный кабель, кварцевые генераторы и конденсаторы (керамические, пленочные, электролитические), за счёт заключения дистрибьюторских договоров

Мы предлагаем:

- Конкурентоспособные цены и скидки постоянным клиентам.
- Специальные условия для постоянных клиентов.
- Подбор аналогов.
- Поставку компонентов в любых объемах, удовлетворяющих вашим потребностям.
- Приемлемые сроки поставки, возможна ускоренная поставка.
- Доставку товара в любую точку России и стран СНГ.
- Комплексную поставку.
- Работу по проектам и поставку образцов.
- Формирование склада под заказчика.
- Сертификаты соответствия на поставляемую продукцию (по желанию клиента).
- Тестирование поставляемой продукции.
- Поставку компонентов, требующих военную и космическую приемку.
- Входной контроль качества.
- Наличие сертификата ISO.

В составе нашей компании организован Конструкторский отдел, призванный помогать разработчикам, и инженерам.

Конструкторский отдел помогает осуществить:

- Регистрацию проекта у производителя компонентов.
- Техническую поддержку проекта.
- Защиту от снятия компонента с производства.
- Оценку стоимости проекта по компонентам.
- Изготовление тестовой платы монтаж и пусконаладочные работы.



Тел: +7 (812) 336 43 04 (многоканальный)

Email: org@lifeelectronics.ru