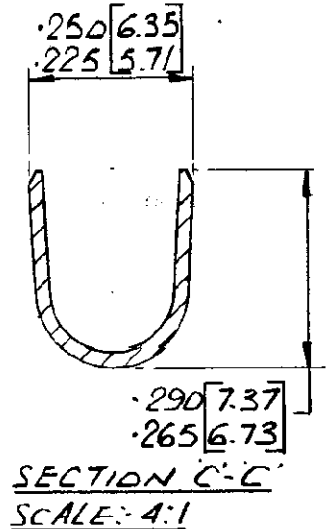
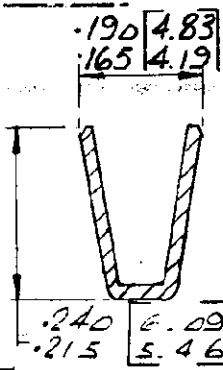
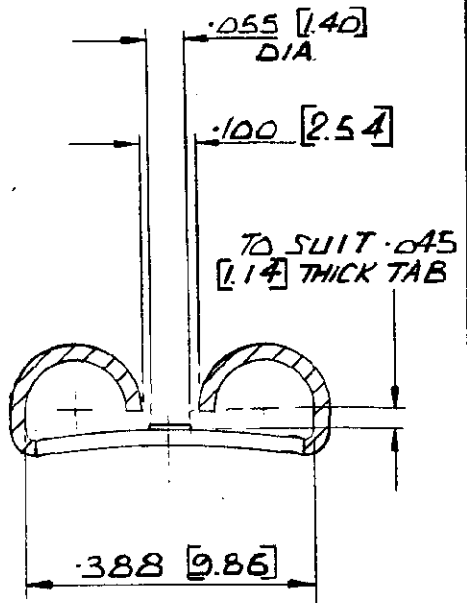
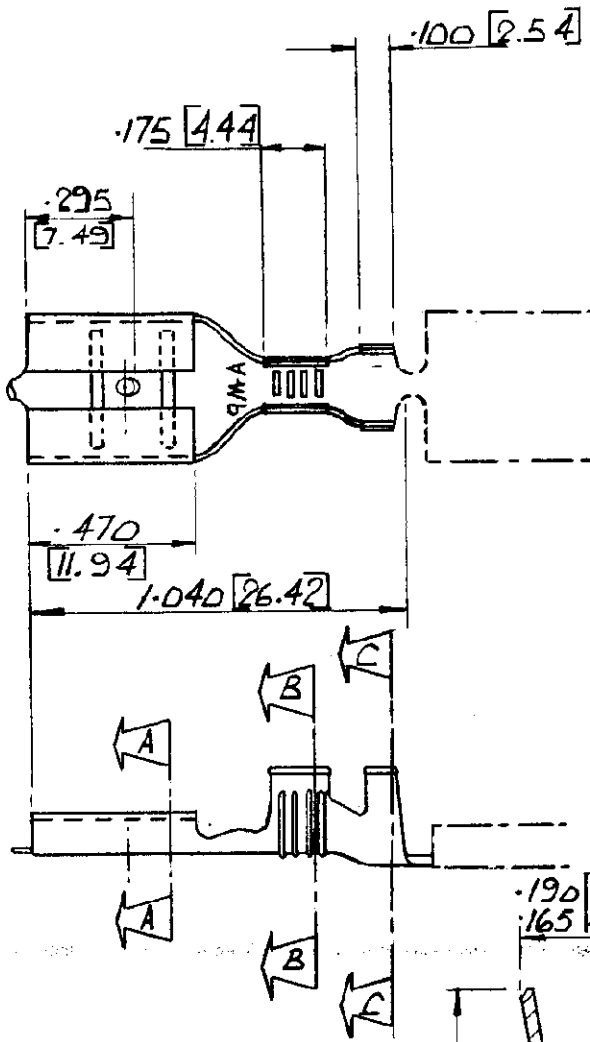


C-150530

3rd ANGLE (AMERICAN) PROJECTION

DIMENSIONS IN INCHES. DO NOT SCALE PRINT
DIMENSIONS THUS [] IN MM.



150530-2	NONE	PHOS. BRZ.	—
150530-1	ELECT-TIN	BRASS	150270-1
150530	NONE	BRASS	150270
PART N°	FINISH	MATERIAL	LOOSE PIECE

SECTION B-B
SCALE: 4:1

SECTION C-C
SCALE: 4:1

CUSTOMER COPY
REFERENCE ONLY

MATERIAL AND FINISH
.020 [0.51] STOCK
THICKNESS
SEE TABLE



TE Connectivity

CLASS WT-R

F1 REVISED PER ECO-11-005294 RK HMR 12APR11

WIRE — RANGE — INSULATION
2-6mm² .160-.210

TYPE AUTOMATIC

LTR REVISION RECORD DR CHK DATE

TOLERANCE EXCEPT AS NOTED
± .015 [0.38] ± 1°

SCALE 2:184:1

LOC E NO A C-150530 REV F1

DR C. SLOUGH DE
CHK K. STEVENS 11/17/78 APP [Signature] 9/78

NAME EASTON RECEPTACLE '375 [9.52] SERIES'

Компания «Life Electronics» занимается поставками электронных компонентов импортного и отечественного производства от производителей и со складов крупных дистрибьюторов Европы, Америки и Азии.

С конца 2013 года компания активно расширяет линейку поставок компонентов по направлению коаксиальный кабель, кварцевые генераторы и конденсаторы (керамические, пленочные, электролитические), за счёт заключения дистрибьюторских договоров

Мы предлагаем:

- Конкурентоспособные цены и скидки постоянным клиентам.
- Специальные условия для постоянных клиентов.
- Подбор аналогов.
- Поставку компонентов в любых объемах, удовлетворяющих вашим потребностям.
- Приемлемые сроки поставки, возможна ускоренная поставка.
- Доставку товара в любую точку России и стран СНГ.
- Комплексную поставку.
- Работу по проектам и поставку образцов.
- Формирование склада под заказчика.
- Сертификаты соответствия на поставляемую продукцию (по желанию клиента).
- Тестирование поставляемой продукции.
- Поставку компонентов, требующих военную и космическую приемку.
- Входной контроль качества.
- Наличие сертификата ISO.

В составе нашей компании организован Конструкторский отдел, призванный помогать разработчикам, и инженерам.

Конструкторский отдел помогает осуществить:

- Регистрацию проекта у производителя компонентов.
- Техническую поддержку проекта.
- Защиту от снятия компонента с производства.
- Оценку стоимости проекта по компонентам.
- Изготовление тестовой платы монтаж и пусконаладочные работы.



Тел: +7 (812) 336 43 04 (многоканальный)
Email: org@lifeelectronics.ru