

5

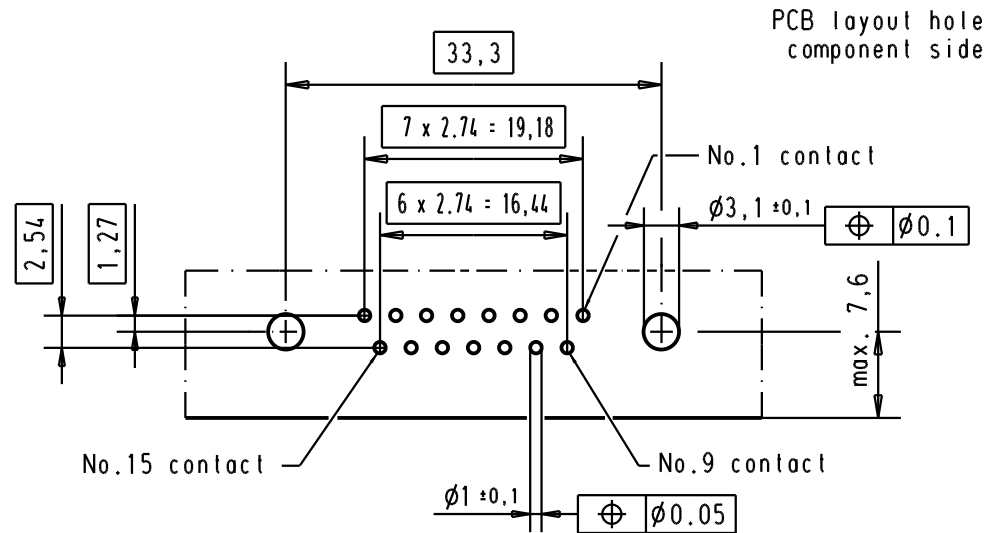
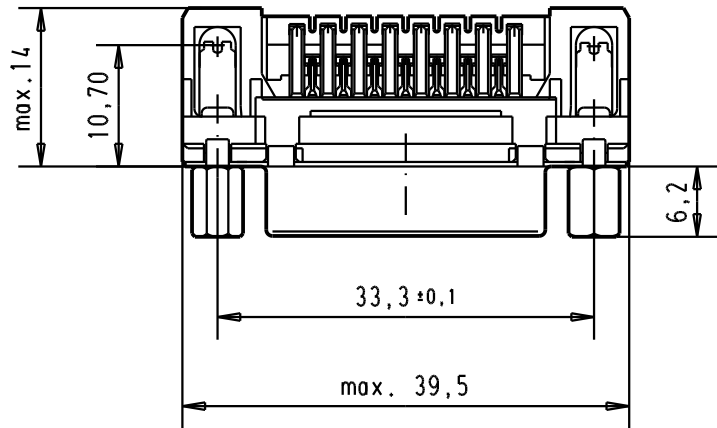
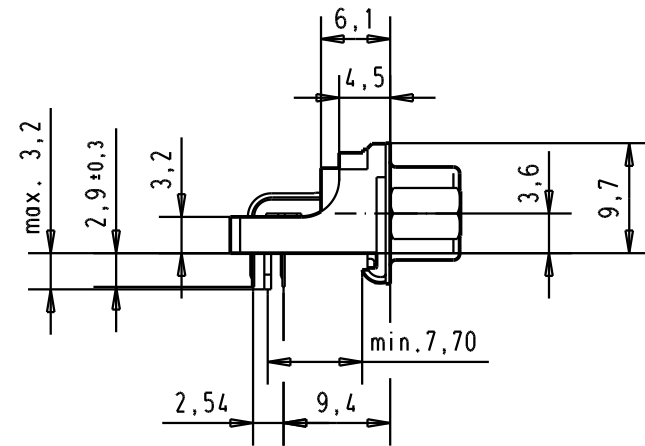
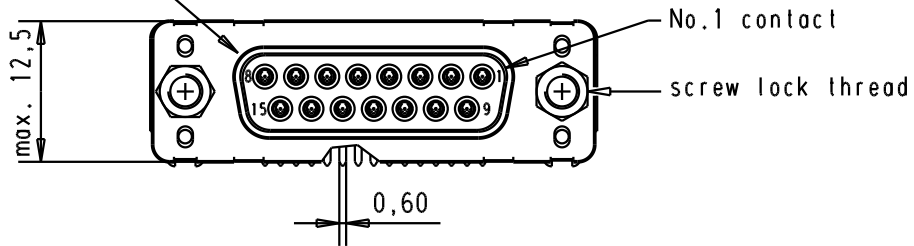
4

3

2

1



Mating face according to : MIL-C-24308 / DIN 41652 / CECC 75301-802



PCB layout hole component side

Connector retention and insertion forces on the PCB = 25 / 80 newtons

A

Mod.	Dat.	Name	Det.	Dat.	Name	 All Dim. in mm Orig. Size DIN A 4	D-Sub 15 poles low profil angle female, solder pin with screw lock and grounding board lock.	Maßstab/ Scale 1.5:1
31892	05/05/04	JH	Detail.	02/sept/00	jfb			
31084	04/SEP/02	YT	Insp.					
09 66 252 3617	4-40 UNC	1	Stand.					
09 66 252 6617	4-40 UNC	2						
09 66 252 7617	4-40 UNC	3						
Part number	Screw lock thread	Performance level	Mod.	Dat.	Name	 TB 0966252x61x Sub.		Blatt/ Page 3 / 5

HARTING EURL
F-95972 Paris



TB 0966252x61x

Sub.

Blatt/ Page
3 / 5

Компания «Life Electronics» занимается поставками электронных компонентов импортного и отечественного производства от производителей и со складов крупных дистрибьюторов Европы, Америки и Азии.

С конца 2013 года компания активно расширяет линейку поставок компонентов по направлению коаксиальный кабель, кварцевые генераторы и конденсаторы (керамические, пленочные, электролитические), за счёт заключения дистрибьюторских договоров

Мы предлагаем:

- Конкурентоспособные цены и скидки постоянным клиентам.
- Специальные условия для постоянных клиентов.
- Подбор аналогов.
- Поставку компонентов в любых объемах, удовлетворяющих вашим потребностям.
- Приемлемые сроки поставки, возможна ускоренная поставка.
- Доставку товара в любую точку России и стран СНГ.
- Комплексную поставку.
- Работу по проектам и поставку образцов.
- Формирование склада под заказчика.
- Сертификаты соответствия на поставляемую продукцию (по желанию клиента).
- Тестирование поставляемой продукции.
- Поставку компонентов, требующих военную и космическую приемку.
- Входной контроль качества.
- Наличие сертификата ISO.

В составе нашей компании организован Конструкторский отдел, призванный помогать разработчикам, и инженерам.

Конструкторский отдел помогает осуществить:

- Регистрацию проекта у производителя компонентов.
- Техническую поддержку проекта.
- Защиту от снятия компонента с производства.
- Оценку стоимости проекта по компонентам.
- Изготовление тестовой платы монтаж и пусконаладочные работы.



Тел: +7 (812) 336 43 04 (многоканальный)

Email: org@lifeelectronics.ru