

High Gain 7.29dBi Ceramic Chip Antenna (2450MHz)



ACAG0801-2450-T



8.0 x 1.0 x 1.0mm
RoHS/RoHS II Compliant
MSL = 1

FEATURES

- High gain of 7.29 dBi
- Made using LTCC (low temperature co-fired ceramic) technology
- Compact 8.0 x 1.0 x 1.0mm
- High efficiency
- Omni-directional

APPLICATIONS

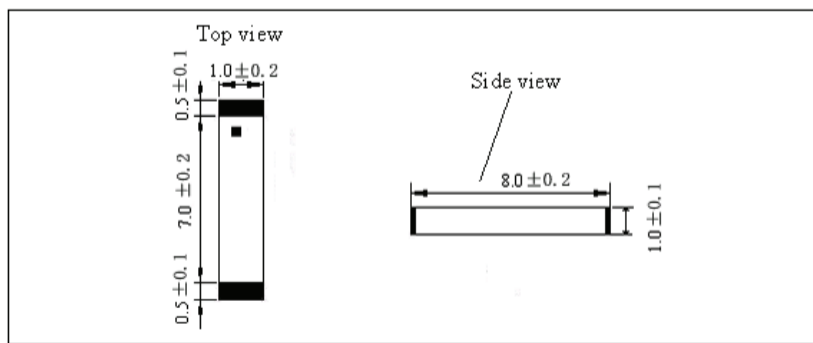
- Wifi
- Bluetooth
- ZigBee
- ISM applications
- IoT and wearable
- Remote Technology
- M2M

ELECTRICAL CHARACTERISTICS

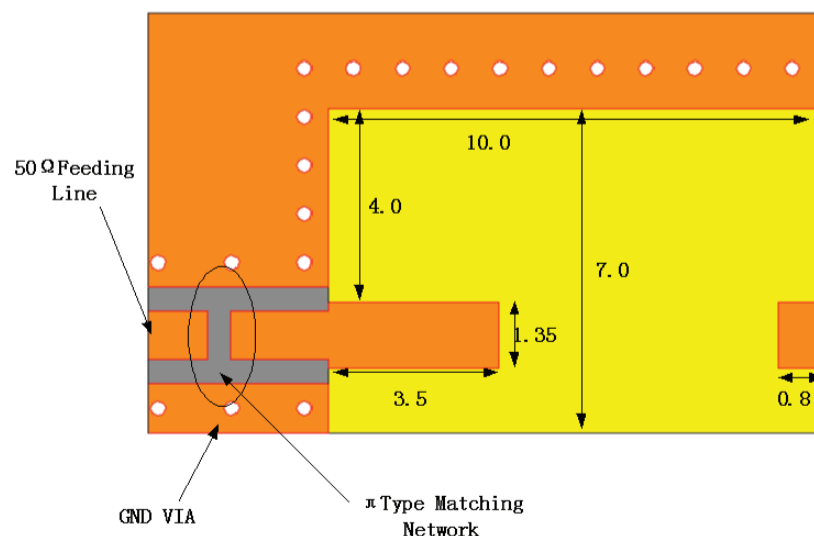
Item	Spec
Centre Frequency (No matching)	2857 MHz
Centre Frequency (After matching)	2450 MHz
Bandwidth	180 MHz typ
VSWR	≤2.0
Impedance	50Ω
Gain	7.29 dBi
Azimuth	Omni-directional
Polarization	Linear
Operating Temperature range	-40°C ~+ 85°C

MECHANICAL DIMENSIONS

Antenna Dimensions



Layout Dimensions



Dimensions (mm)

High Gain 7.29dBi Ceramic Chip Antenna (2450MHz)

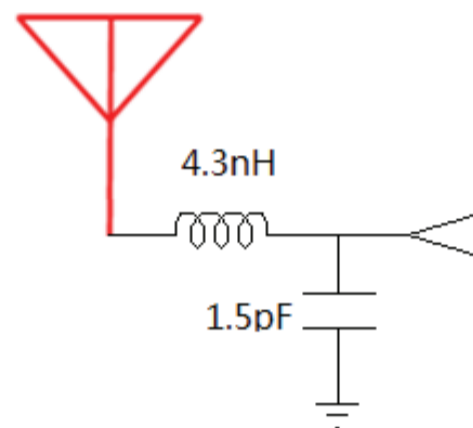
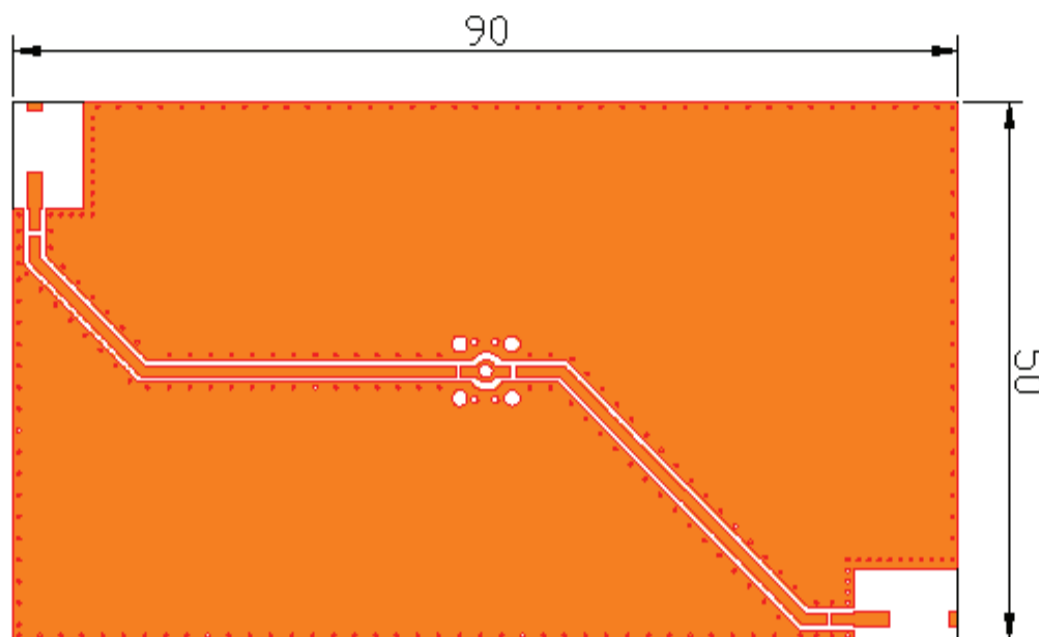


ACAG0801-2450-T

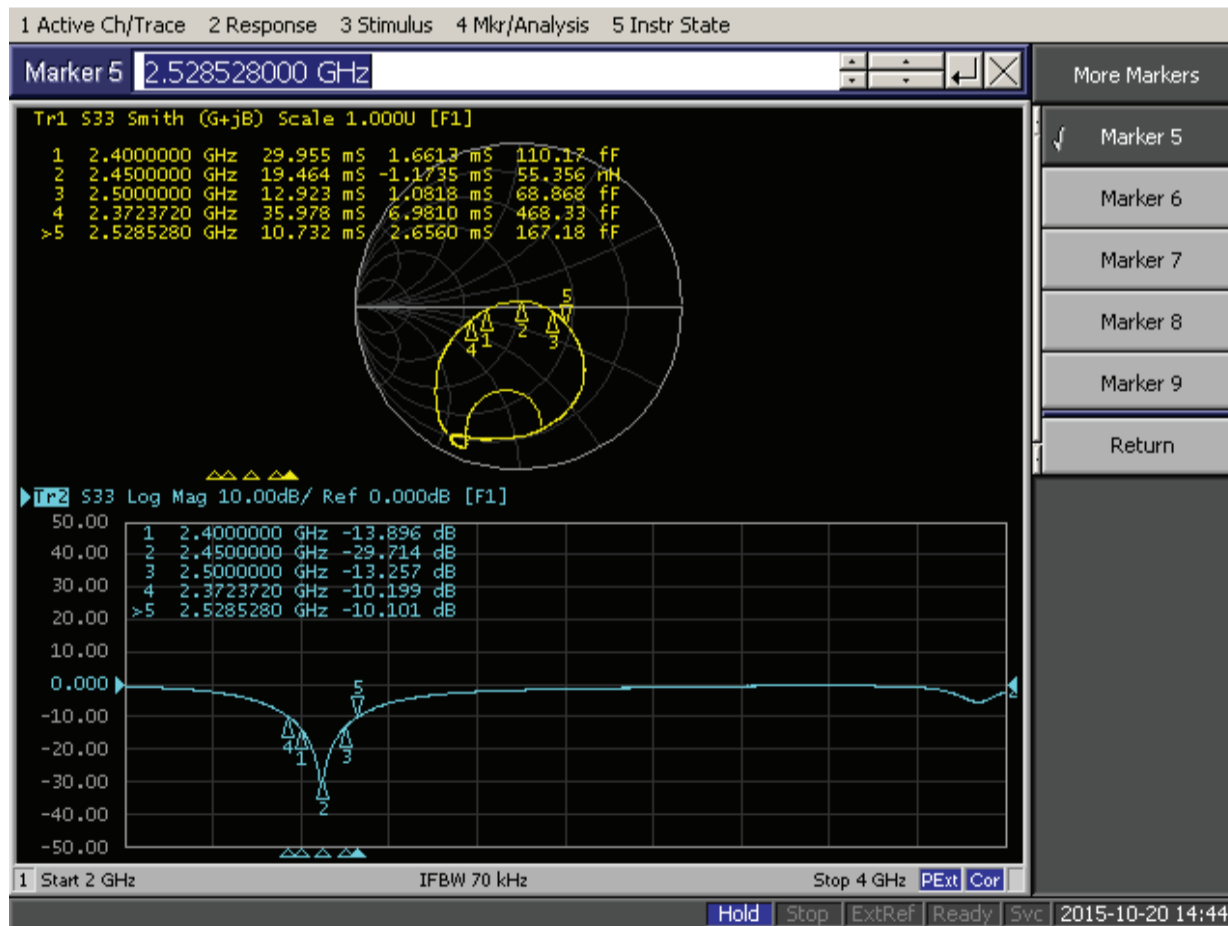


8.0 x 1.0 x 1.0mm
RoHS/RoHS II Compliant
MSL = 1

EVALUATION BOARD AND MATCHING CIRCUITS



ANTENNA RESPONSE – SMITH CHART AND RETURN LOSS S11



High Gain 7.29dBi Ceramic Chip Antenna (2450MHz)



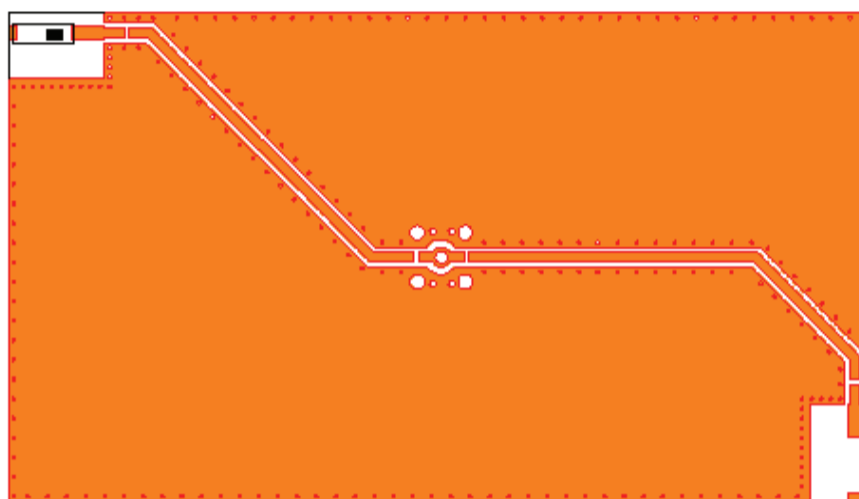
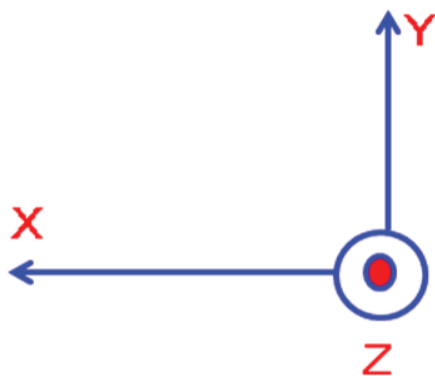
ACAG0801-2450-T



8.0 x 1.0 x 1.0mm
RoHS/RoHS II Compliant
MSL = 1

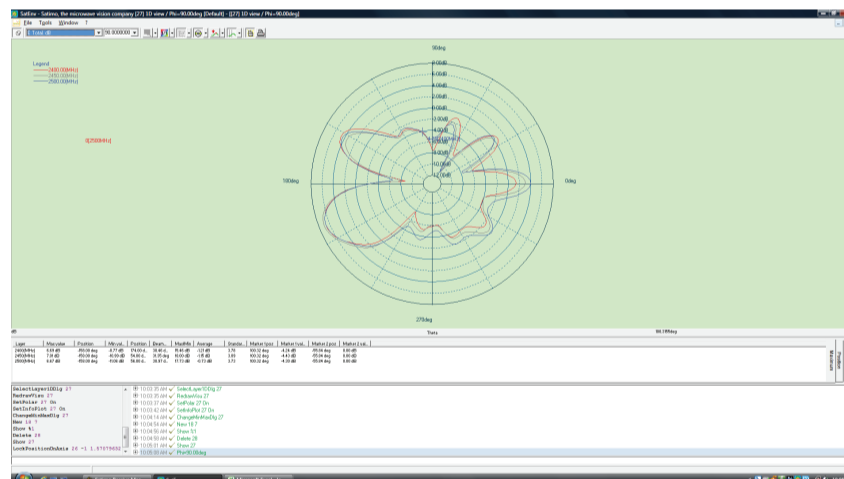
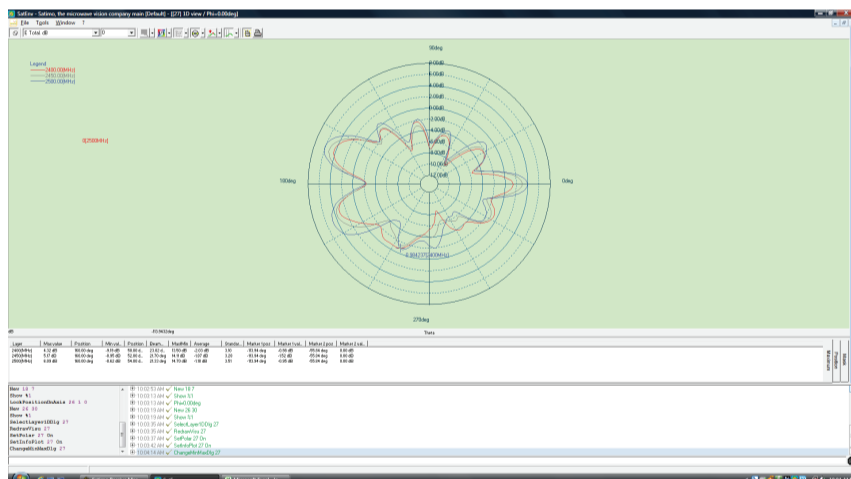
RADIATION PATTERNS

Coordinates

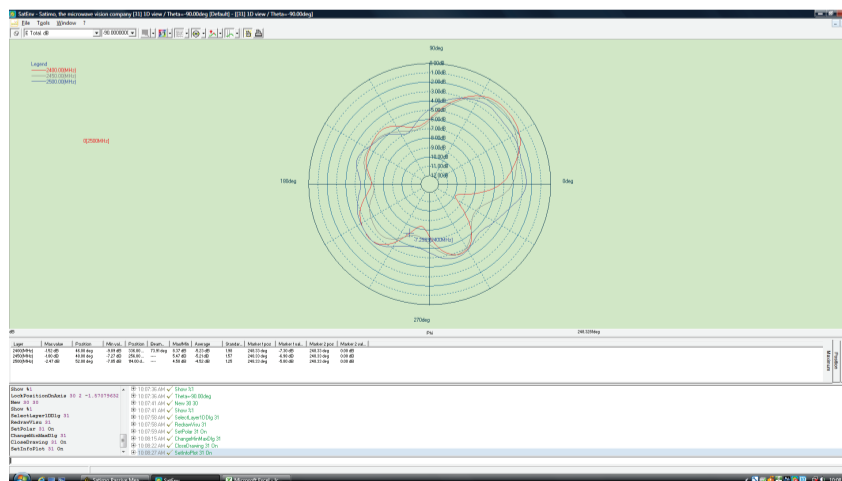


X-Z Plane

Y-Z Plane



X-Y Plane



REVISED: 06.21.2018

High Gain 7.29dBi Ceramic Chip Antenna (2450MHz)

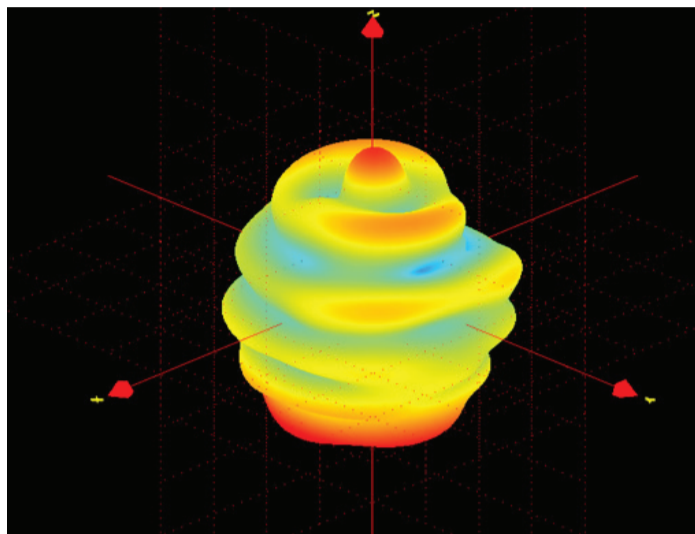


ACAG0801-2450-T



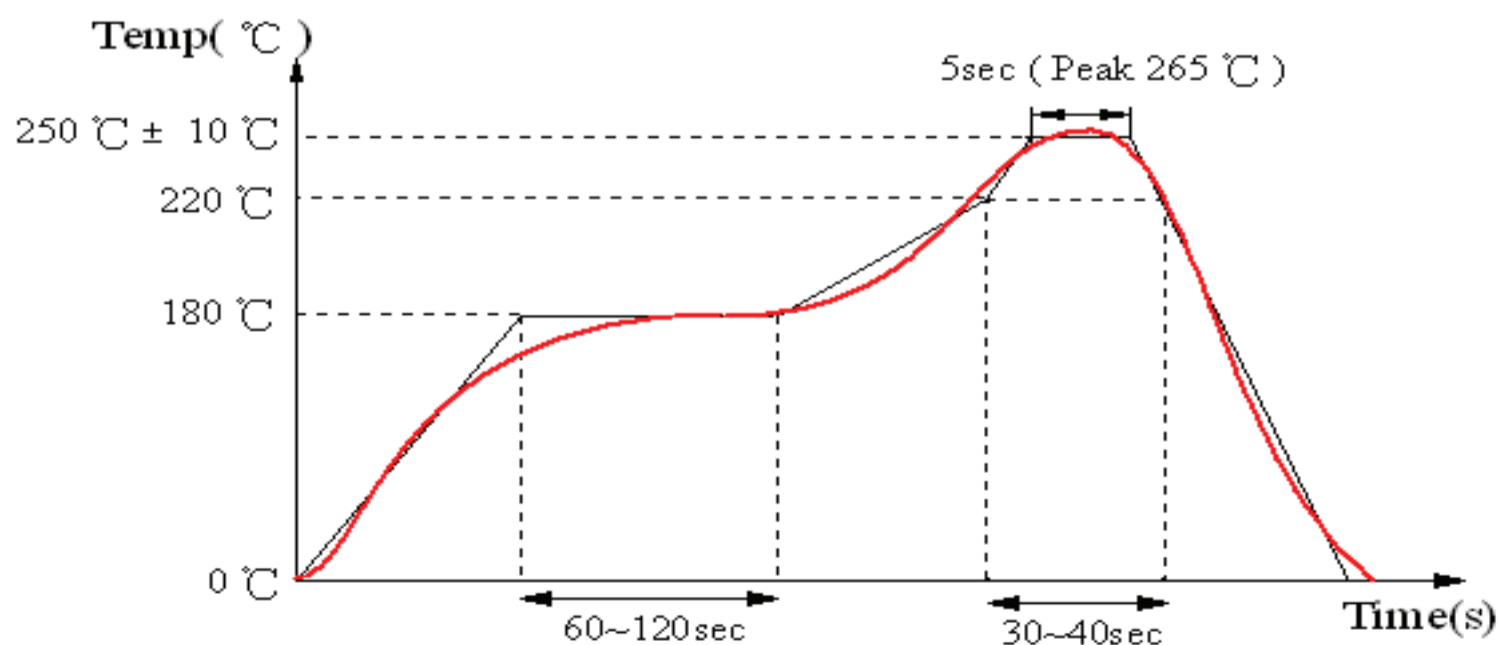
8.0 x 1.0 x 1.0mm
RoHS/RoHS II Compliant
MSL = 1

3D PATTERNS



Frequency (MHz)	2400	2450	2500
Avg. Gain (dBi)	-1.30	-1.15	-1.26
Peak Gain (dBi)	6.67	7.29	6.69
Efficiency (%)	72.6	74.5	72.8

REFLOW SOLDERING STANDARD CONDITION



High Gain 7.29dBi Ceramic Chip Antenna (2450MHz)



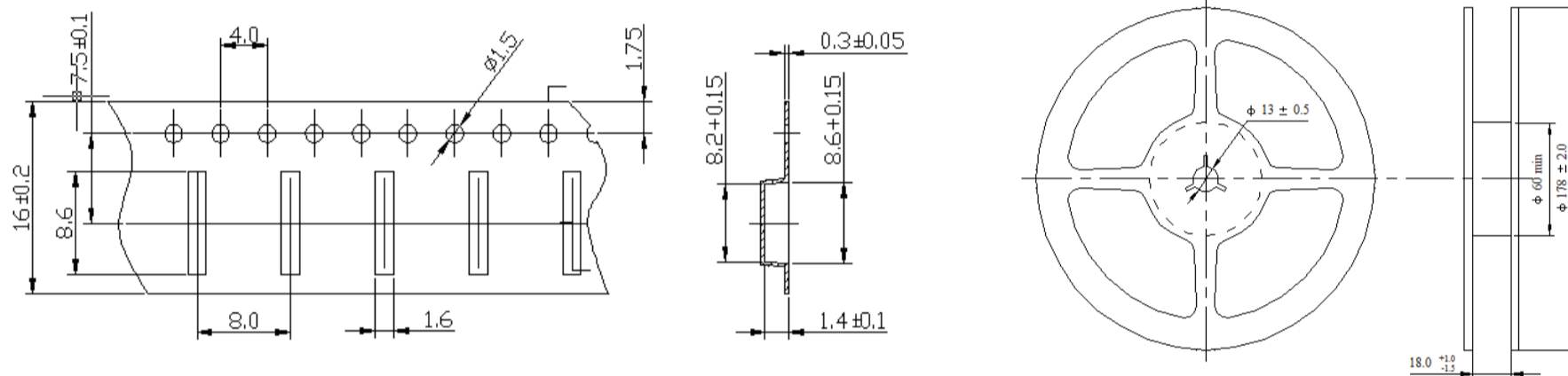
ACAG0801-2450-T



8.0 x 1.0 x 1.0mm
RoHS/RoHS II Compliant
MSL = 1

PACKAGING

Package Type	Quantity/Size
Inner Box	1500 pcs/reel
Centre Frequency (After matching)	15000 pcs/carton
Carton	330 x 210 x 210 mm



Storage Temperature Range : <30 degree C, Humidity : <60%RH

MSL - 1

Oxidizable, 12 months in a vacuum sealed bag.

Once opened, please repack the unused items within 168 hours by re-seal package treatment.

Dimensions: mm

CAUTIONS

1. Static voltage

Static voltage between signal & ground may cause deterioration & destruction of the component. Please avoid static voltage.

2. Ultrasonic cleaning

Ultrasonic vibration may cause deterioration & destruction of the component. Please avoid ultrasonic cleaning.

3. Soldering

Only leads of the component may be soldered. Please avoid soldering to any other part of the component, such as on the patterns as this will change the performance of the antenna.

Компания «Life Electronics» занимается поставками электронных компонентов импортного и отечественного производства от производителей и со складов крупных дистрибьюторов Европы, Америки и Азии.

С конца 2013 года компания активно расширяет линейку поставок компонентов по направлению коаксиальный кабель, кварцевые генераторы и конденсаторы (керамические, пленочные, электролитические), за счёт заключения дистрибьюторских договоров

Мы предлагаем:

- Конкурентоспособные цены и скидки постоянным клиентам.
- Специальные условия для постоянных клиентов.
- Подбор аналогов.
- Поставку компонентов в любых объемах, удовлетворяющих вашим потребностям.
- Приемлемые сроки поставки, возможна ускоренная поставка.
- Доставку товара в любую точку России и стран СНГ.
- Комплексную поставку.
- Работу по проектам и поставку образцов.
- Формирование склада под заказчика.
- Сертификаты соответствия на поставляемую продукцию (по желанию клиента).
- Тестирование поставляемой продукции.
- Поставку компонентов, требующих военную и космическую приемку.
- Входной контроль качества.
- Наличие сертификата ISO.

В составе нашей компании организован Конструкторский отдел, призванный помогать разработчикам, и инженерам.

Конструкторский отдел помогает осуществить:

- Регистрацию проекта у производителя компонентов.
- Техническую поддержку проекта.
- Защиту от снятия компонента с производства.
- Оценку стоимости проекта по компонентам.
- Изготовление тестовой платы монтаж и пусконаладочные работы.



Тел: +7 (812) 336 43 04 (многоканальный)
Email: org@lifeelectronics.ru