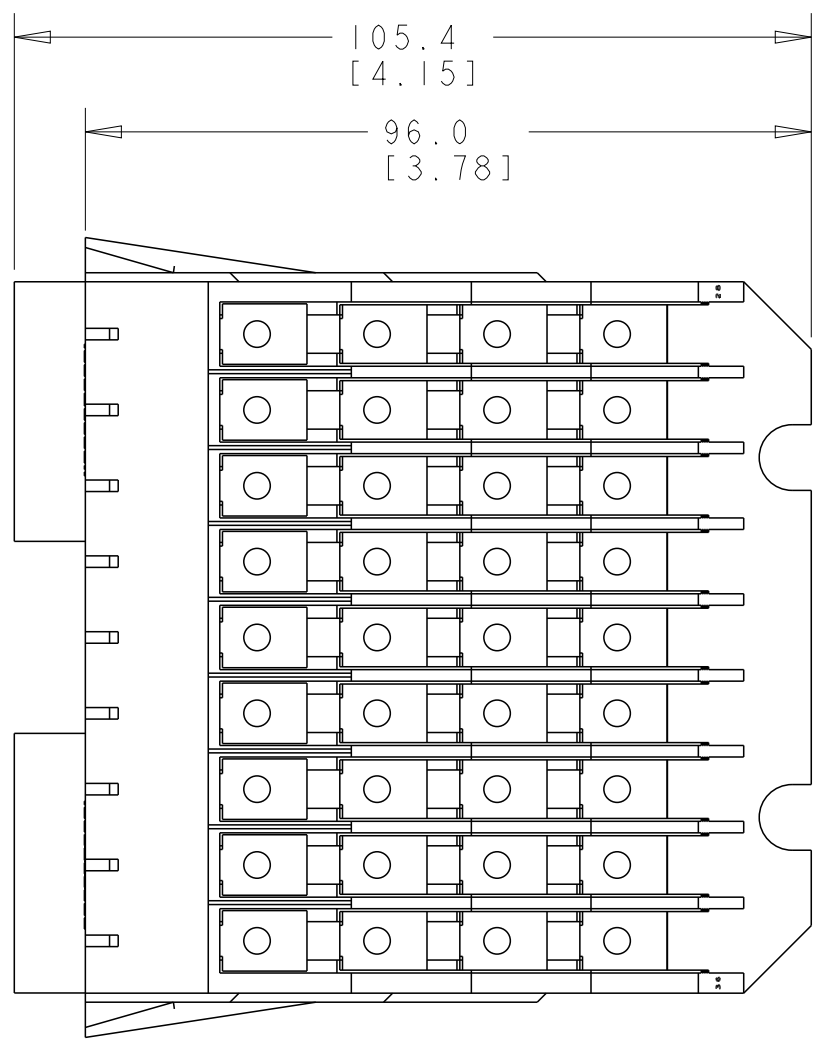
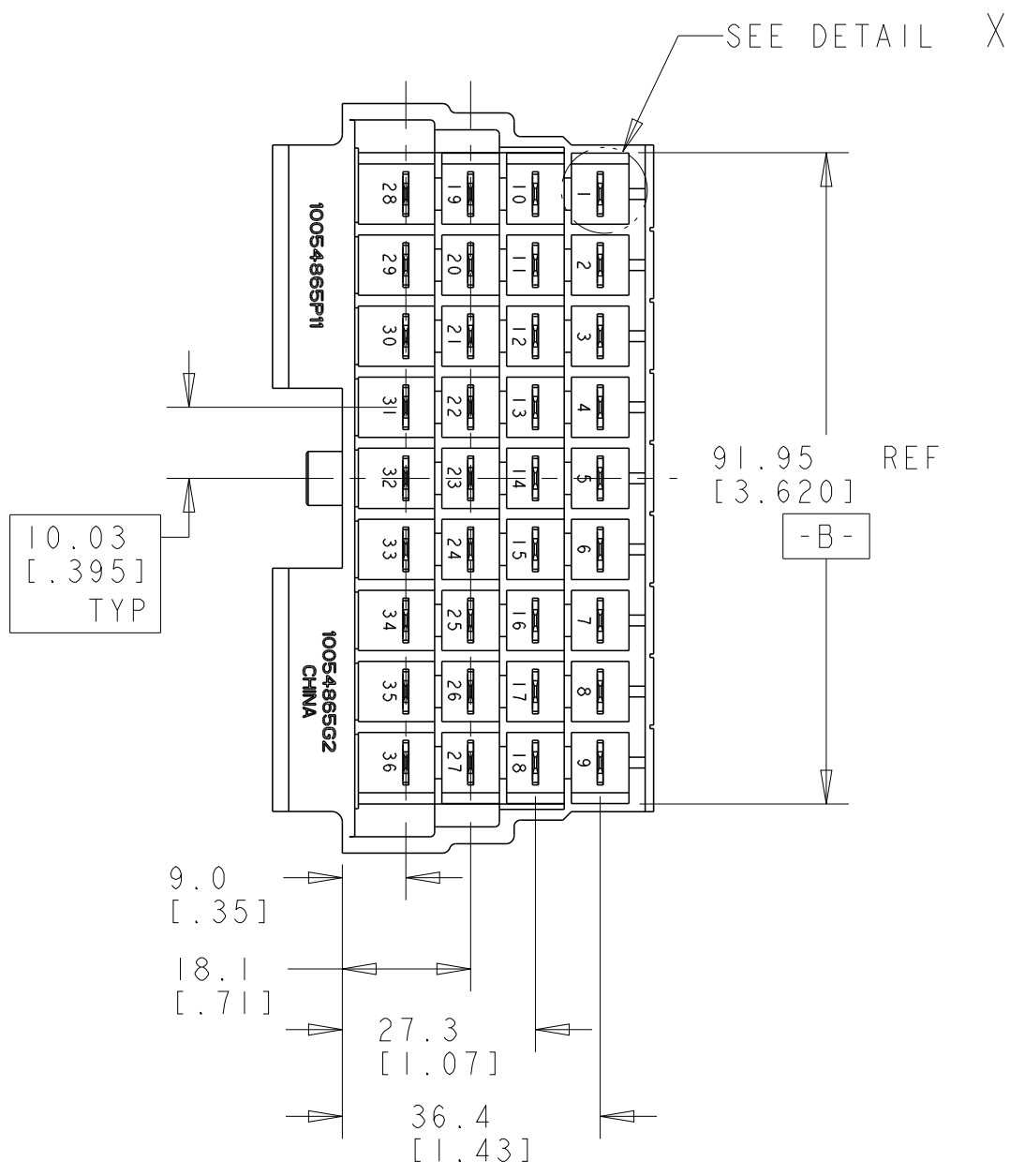
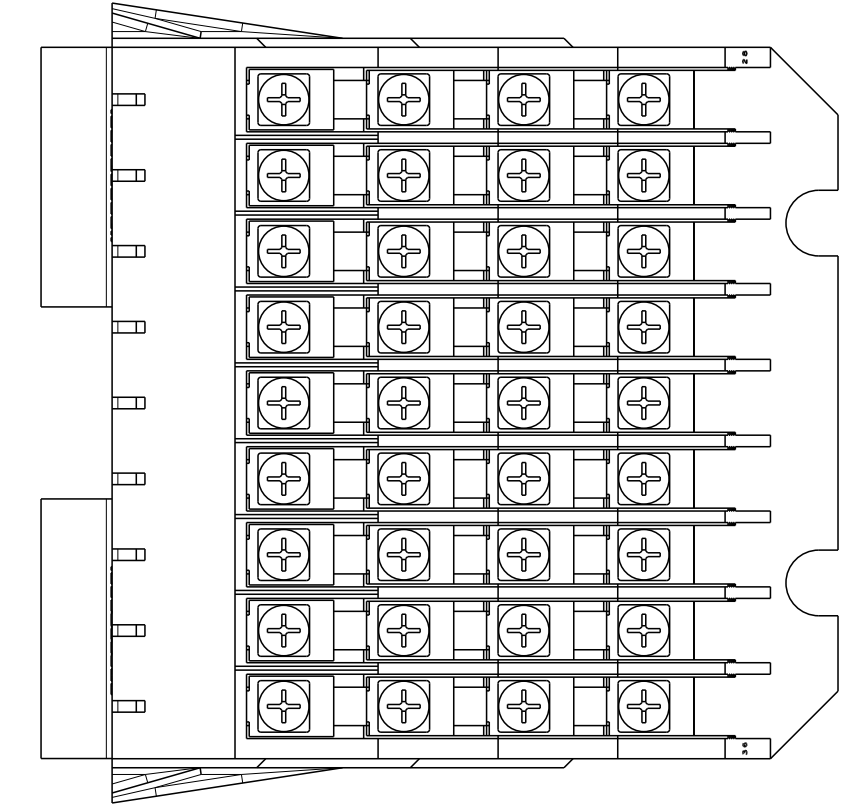
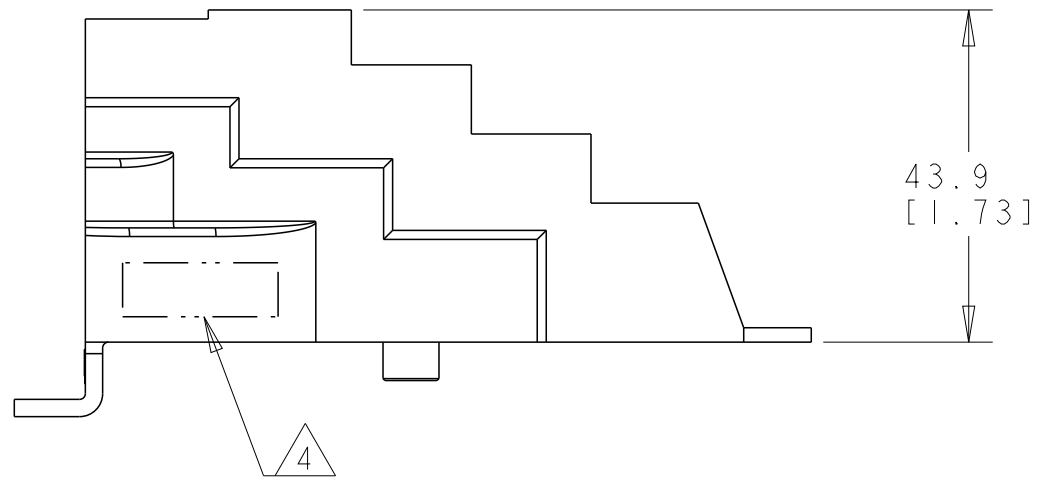
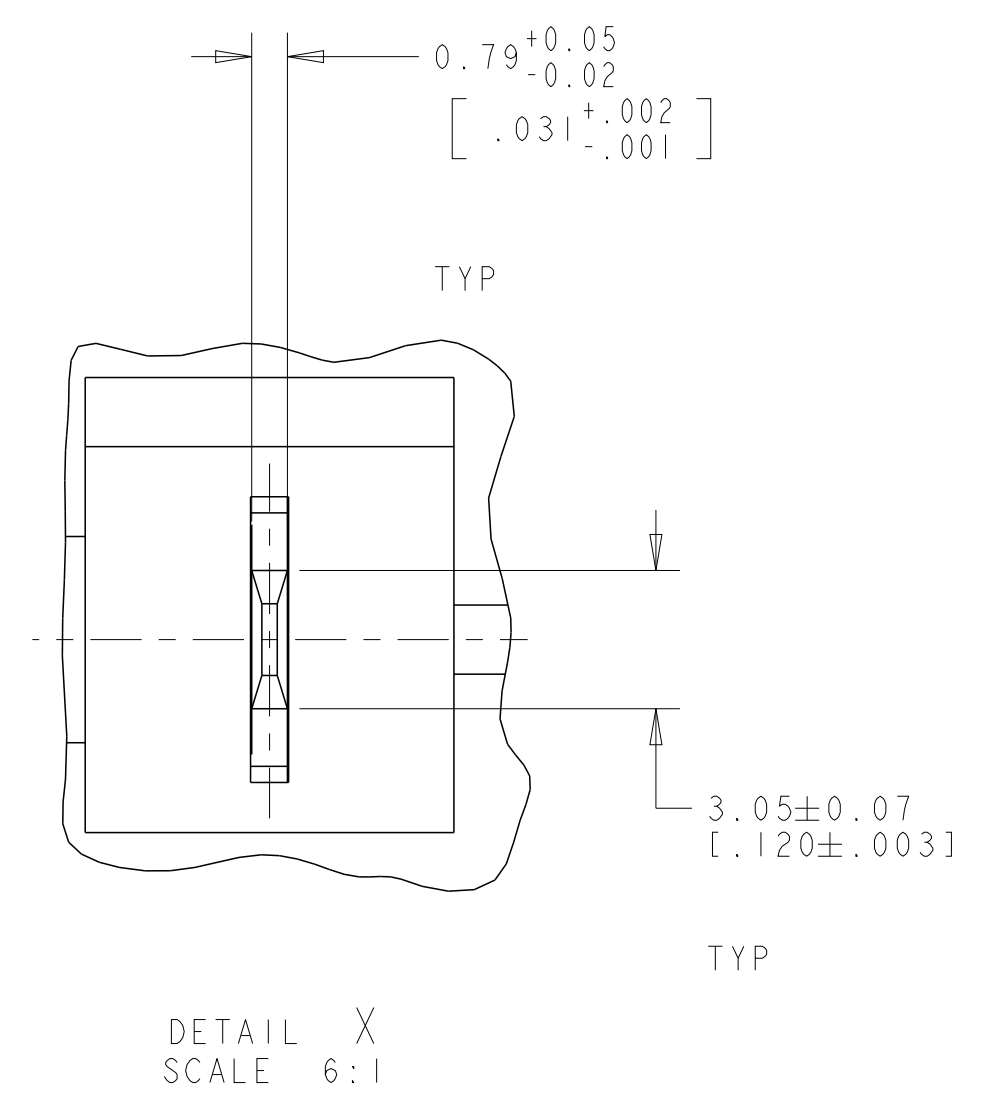


THIS DRAWING IS UNPUBLISHED. RELEASED FOR PUBLICATION 20
 © COPYRIGHT 20 BY - ALL RIGHTS RESERVED.

REVISIONS				
P	LTR	DESCRIPTION	DATE	APVD
A		REVISED PER ECO-12-020348	20NOV2012	KH MB



1. MATING FORCE TO FEMALE CONNECTOR SHALL BE 10-20 LBS.
2. UNMATING FORCE TO FEMALE CONNECTOR SHALL BE 8 LBS MIN.
3. CONTACT PULLOUT FORCE FROM HOUSING SHALL BE 21 POUNDS MIN.
- 4 PRINT DATE CODE (YYWW), APPROXIMATELY AS SHOWN.
- 5 SMS SCREW MATERIAL: CARBON STEEL
FINISH: ZINC AND CHROMATE
- 6 SCREWS TORQUED TO 7-9 IN-LBS
- 7 PRELIMINARY PART NUMBER



7	5	6	1546434-2
			1546434-1
COMMENTS			PART NUMBER

THIS DRAWING IS A CONTROLLED DOCUMENT.		DWN KIRAN, HOLAL	24SEP2012	TE Connectivity	
DIMENSIONS: mm [INCHES]		CHK BRUBAKER, MARK	24SEP2012		
TOLERANCES UNLESS OTHERWISE SPECIFIED:		APVD BRUBAKER, MARK	24SEP2012	NAME ASSEMBLY, MALE, G.E. CONNECTOR	
0 PLC ± 1 PLC ±0.0 2 PLC ±0.254(0.01) 3 PLC ±0.127(0.005) 4 PLC ±0.0508(0.0020) ANGLES ±2° FINISH		PRODUCT SPEC -		SIZE A200779	
MATERIAL		APPLICATION SPEC -		DRAWING NO C-1546434	
		WEIGHT -		RESTRICTED TO -	
Customer Drawing				SCALE	SHEET OF REV A

Компания «Life Electronics» занимается поставками электронных компонентов импортного и отечественного производства от производителей и со складов крупных дистрибьюторов Европы, Америки и Азии.

С конца 2013 года компания активно расширяет линейку поставок компонентов по направлению коаксиальный кабель, кварцевые генераторы и конденсаторы (керамические, пленочные, электролитические), за счёт заключения дистрибьюторских договоров

Мы предлагаем:

- Конкурентоспособные цены и скидки постоянным клиентам.
- Специальные условия для постоянных клиентов.
- Подбор аналогов.
- Поставку компонентов в любых объемах, удовлетворяющих вашим потребностям.
- Приемлемые сроки поставки, возможна ускоренная поставка.
- Доставку товара в любую точку России и стран СНГ.
- Комплексную поставку.
- Работу по проектам и поставку образцов.
- Формирование склада под заказчика.
- Сертификаты соответствия на поставляемую продукцию (по желанию клиента).
- Тестирование поставляемой продукции.
- Поставку компонентов, требующих военную и космическую приемку.
- Входной контроль качества.
- Наличие сертификата ISO.

В составе нашей компании организован Конструкторский отдел, призванный помогать разработчикам, и инженерам.

Конструкторский отдел помогает осуществить:

- Регистрацию проекта у производителя компонентов.
- Техническую поддержку проекта.
- Защиту от снятия компонента с производства.
- Оценку стоимости проекта по компонентам.
- Изготовление тестовой платы монтаж и пусконаладочные работы.



Тел: +7 (812) 336 43 04 (многоканальный)

Email: org@lifeelectronics.ru