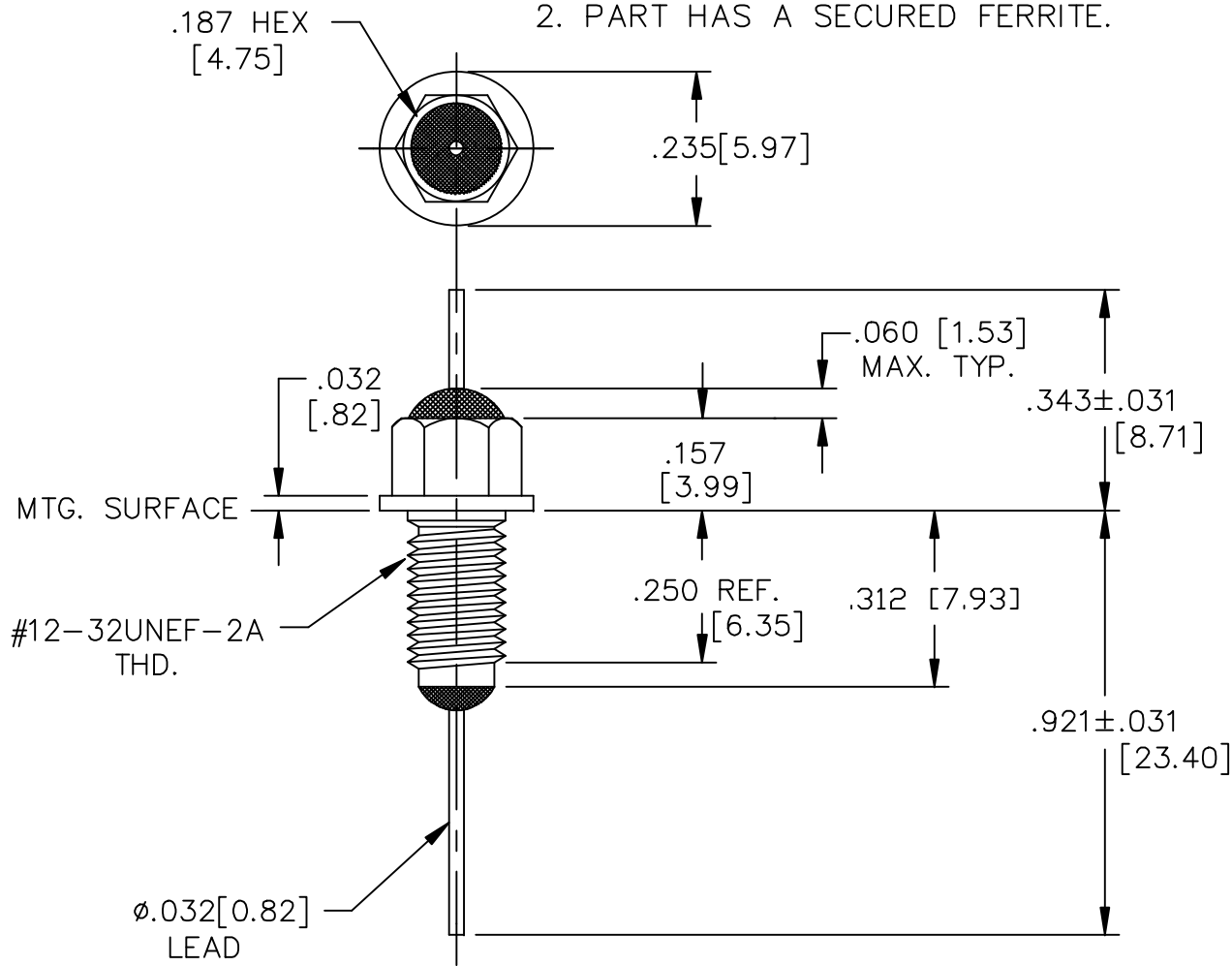


NOTES:

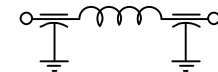
1. HARDWARE IS INCLUDED.
2. PART HAS A SECURED FERRITE.



LEAD FINISH: SOLDER	
BUSHING FINISH: SILVER	
25 CAPACITANCE	1500pF min./4600pF max.
TEMP. RANGE	-55°C TO 125°C
CURRENT	10 AMP MAX.
WORKING VOLTAGE	125°C 140VRMS 125°C 200VDC MAX.
D.C. RESISTANCE	.01ohms MAX.
MIN. I.L. PER MIL-STD-220 AT 25°C NO LOAD	

25	FREQ. MHz	I.L. (db)
	50	16
	100	30
	200	48
	500	70
	1 GHz	70
	10 GHz	70


SCHEMATIC



MARKING:

PART: 19202 11750801-2
 BAG: 19202 11750801-2
 DLSP2
 DATE CODE
 200VDC 140VRMS
 125°C
 QTY./BAG (100 MAX.)
 P.D. NO.
 PACKAGE: SAME AS BAG.
 NOTE: A COPY OF THE GROUP A TEST PLAN MUST ACCOMPANY THE SHIPMENT.

	25	24	REV. NO.	TOLERANCES UNLESS OTHERWISE SPECIFIED
	CN 61385-ENG	CN 184964	CHANGE NOTICE	Fractions ± 1/64
		REDRAWN		Dec. .xx±
				Dec. .xxx±.010
				Angles ±0° 30'
				CODE IDENT. NO. DLSP2

 SPECTRUM CONTROL INC.		FAIRVIEW PENNSYLVANIA	
Dwn. KAUFFMAN	Description Pi		
Ckd. 11-7-11	RESIN SEAL FILTER		
Apvd.		51-714-076	
Scale NONE			

Компания «Life Electronics» занимается поставками электронных компонентов импортного и отечественного производства от производителей и со складов крупных дистрибьюторов Европы, Америки и Азии.

С конца 2013 года компания активно расширяет линейку поставок компонентов по направлению коаксиальный кабель, кварцевые генераторы и конденсаторы (керамические, пленочные, электролитические), за счёт заключения дистрибьюторских договоров

Мы предлагаем:

- Конкурентоспособные цены и скидки постоянным клиентам.
- Специальные условия для постоянных клиентов.
- Подбор аналогов.
- Поставку компонентов в любых объемах, удовлетворяющих вашим потребностям.
- Приемлемые сроки поставки, возможна ускоренная поставка.
- Доставку товара в любую точку России и стран СНГ.
- Комплексную поставку.
- Работу по проектам и поставку образцов.
- Формирование склада под заказчика.
- Сертификаты соответствия на поставляемую продукцию (по желанию клиента).
- Тестирование поставляемой продукции.
- Поставку компонентов, требующих военную и космическую приемку.
- Входной контроль качества.
- Наличие сертификата ISO.

В составе нашей компании организован Конструкторский отдел, призванный помогать разработчикам, и инженерам.

Конструкторский отдел помогает осуществить:

- Регистрацию проекта у производителя компонентов.
- Техническую поддержку проекта.
- Защиту от снятия компонента с производства.
- Оценку стоимости проекта по компонентам.
- Изготовление тестовой платы монтаж и пусконаладочные работы.



Тел: +7 (812) 336 43 04 (многоканальный)

Email: org@lifeelectronics.ru