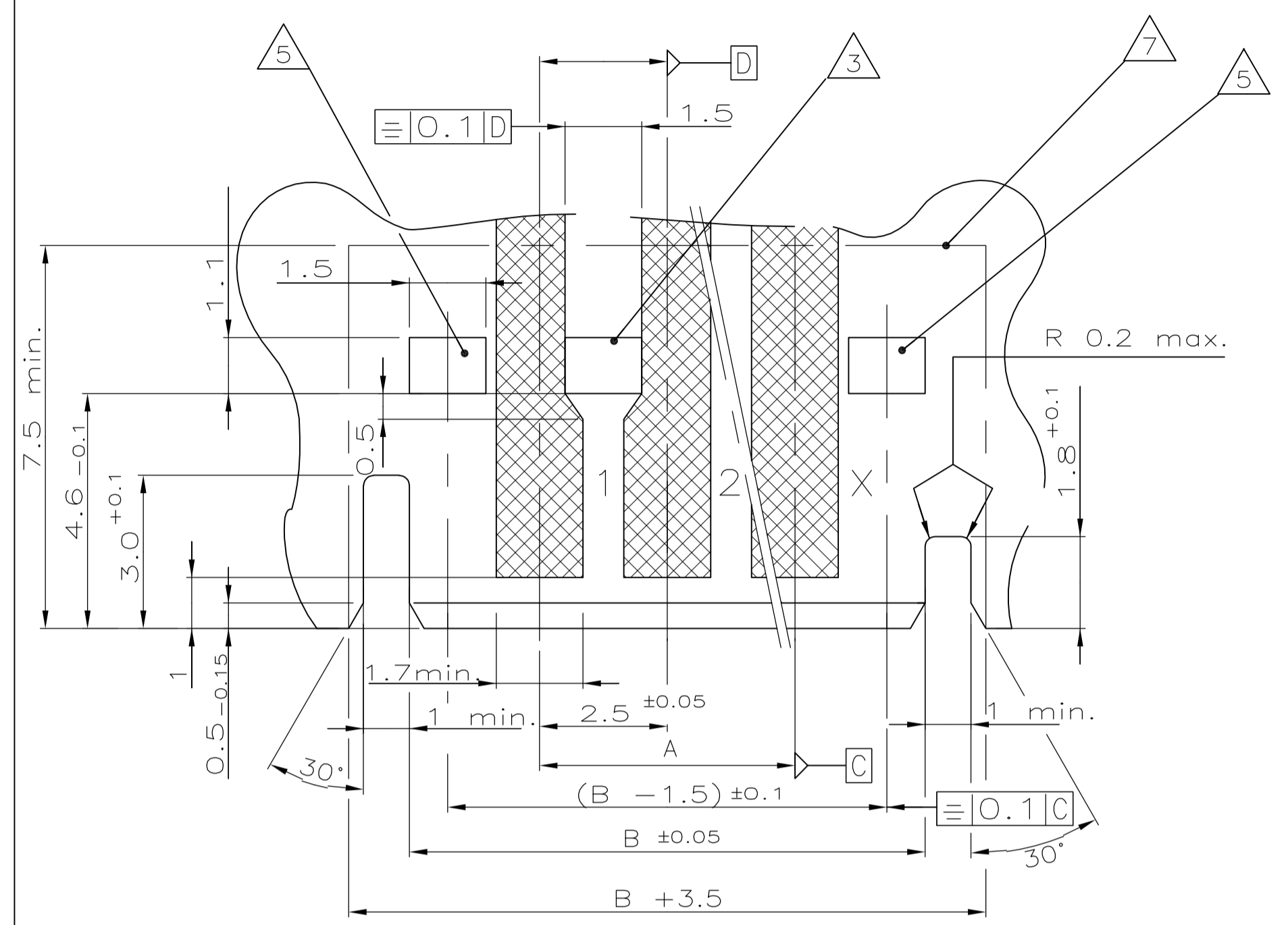
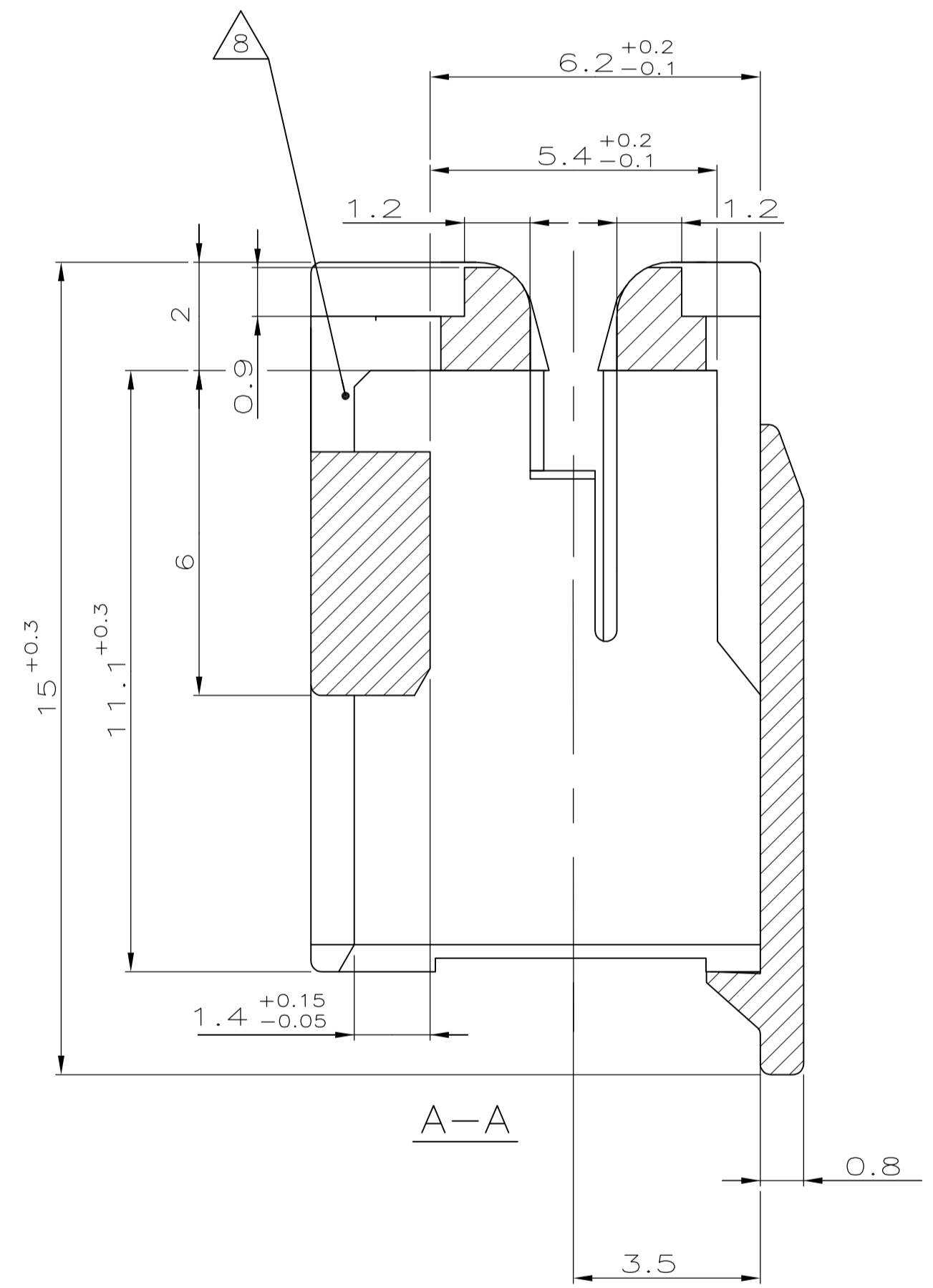
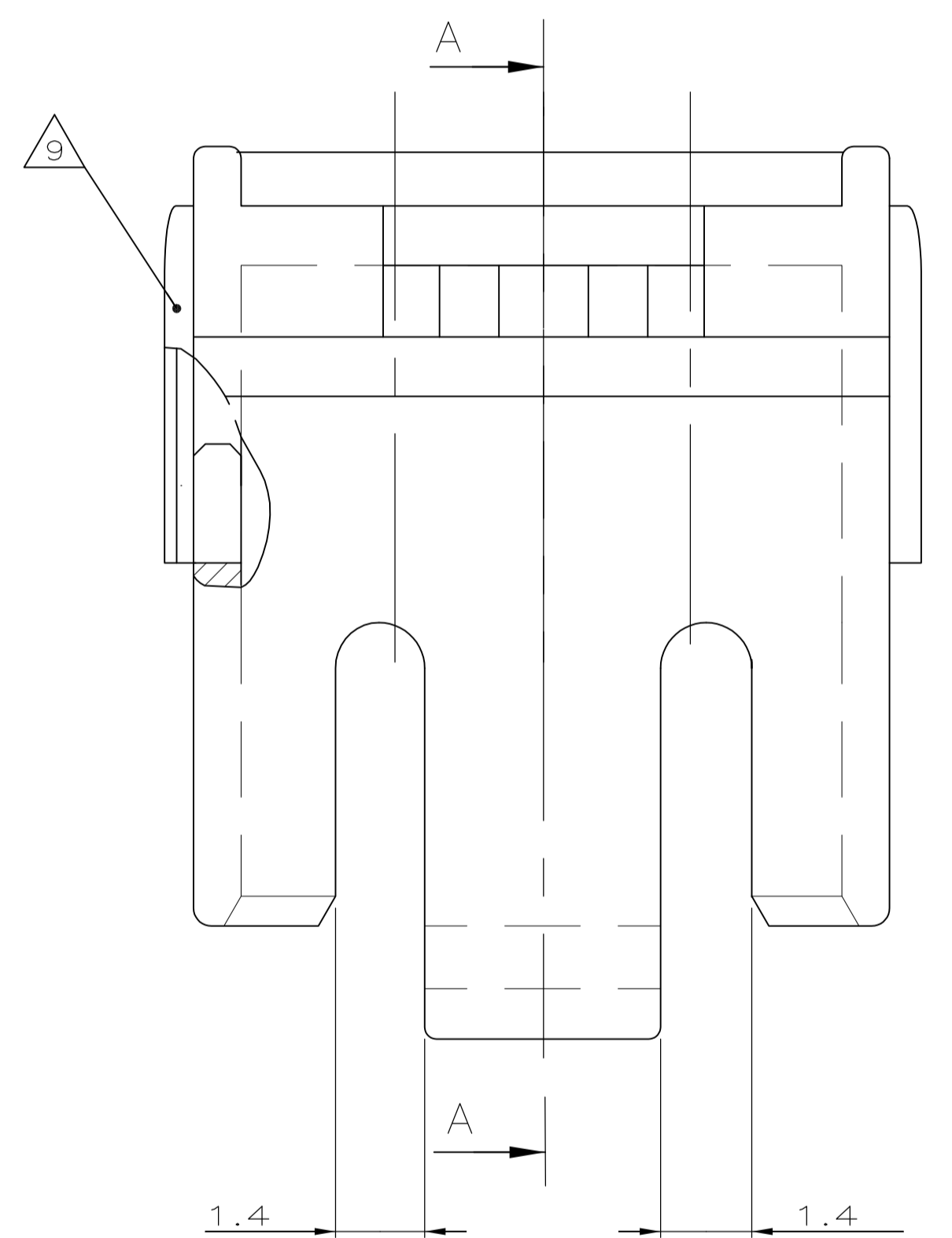
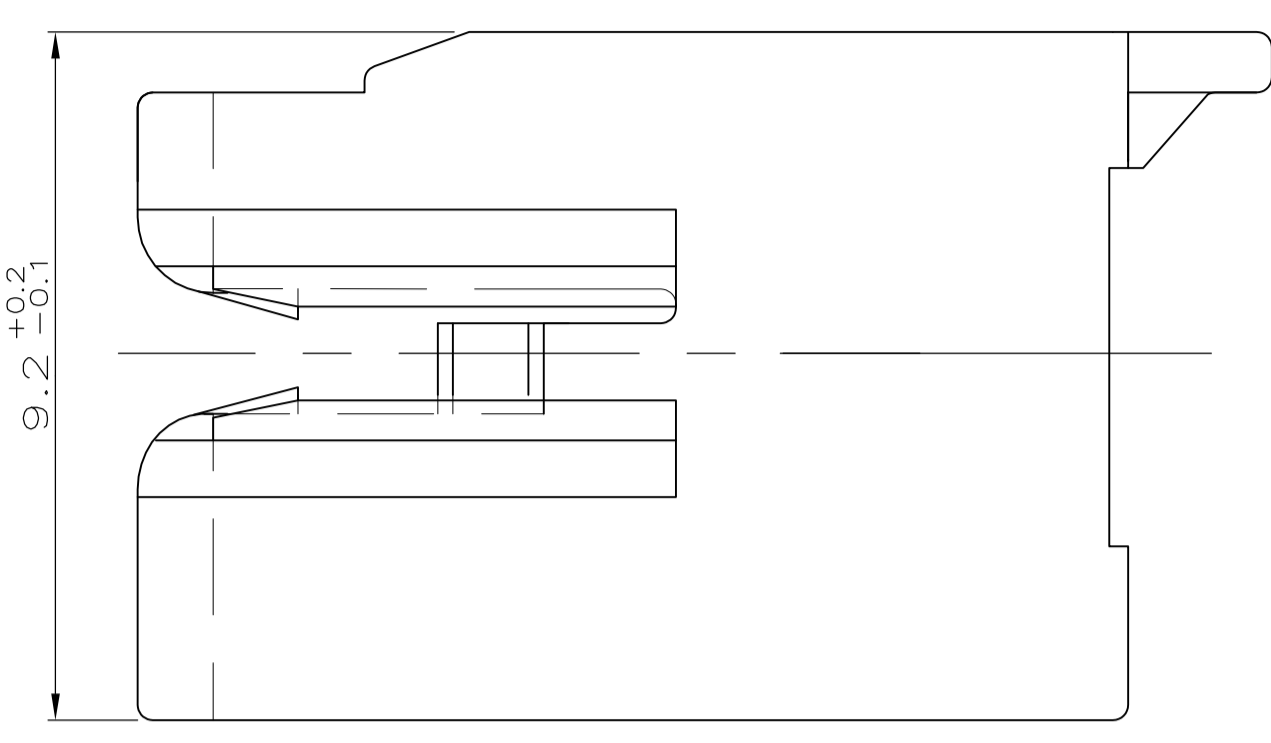
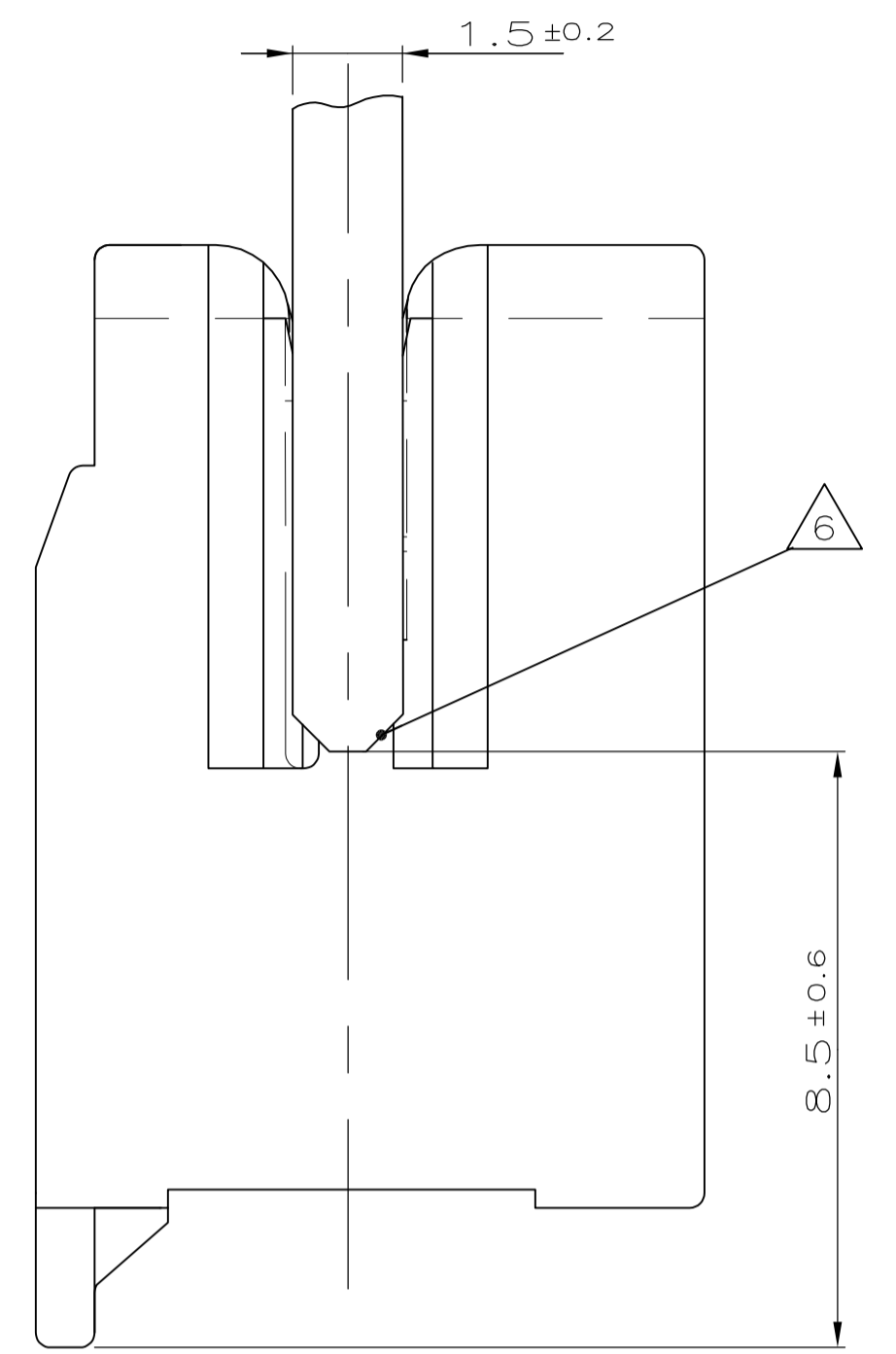


LOC	DIST	REVISIONS			
P	LTR	DESCRIPTION	DATE	DMN	APVD
C16	ECR-12-008385		24MAY2012	C.J.	R.P.



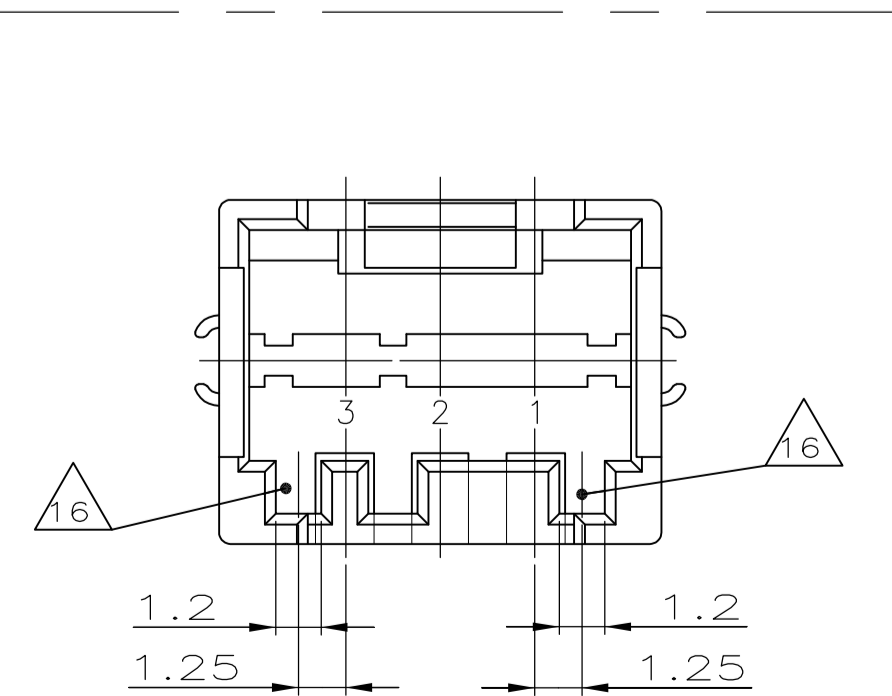
FREIABTOLERANZ ±0.1  
TOLERANCE NOT SPECIFIED ±0.1



DRAHTABGANG  
WIRE-DIRECTION

- 1 KODIERUNG ZWISCHEN KAMMER 1 UND 2 DARGESTELLT (AUF ANFRAGE)  
KEYING SHOWN BETWEEN CAVITY 1 AND 2 (ON REQUEST)
- 2 RASTHAKEN BEI ERSTER UND LETZTER KAMMER IMMER VORHANDEN  
LOCKING CLIP ALWAYS ON FIRST AND LAST CAVITY
- 3 ZUSÄTZLICHE RASTHAKEN UND RASTFENSTER ZWISCHEN KAMMER-NR. SIEHE BLATT 2 VON 2  
ADDITIONAL LOCKING CLIP BETWEEN CAVITY NO. SEE SHEET 2 OF 2
- 4 KAMMERNUMMER  
CAVITY-NO.
- 5 RASTFENSTER IMMER VORHANDEN  
LOCKING WINDOW ALWAYS PRESENT
- 6 LEITERPLATTE VORZUGSWEISE ANGEFAST  
PCB CHAMFERED PREFERABLE
- 7 PLATZBEDARF FÜR RAHMEN  
AREA FOR FRAME
- 8 PRÜFÖFFNUNGEN  
INSPECTION HOLES
- 9 KLEMMFEDERN; NICHT VOLL AUSGESPRITZTE KONTUR ZULÄSSIG  
CLIPS; SHAPE NOT FULLY MOLDED PERMISSIBLE

- 10 Passende Gegenstecker siehe PN 829 868/966 194  
MATING PARTS SEE PN 829 868/966 194
- 1 SIEHE BLATT 2 VON 2  
SEE SHEET 2 OF 2
- 2 SIEHE BLATT 2 VON 2  
SEE SHEET 2 OF 2
- 3 SIEHE BLATT 2 VON 2  
SEE SHEET 2 OF 2
- 4 SIEHE BLATT 2 VON 2  
SEE SHEET 2 OF 2
- 5 Außennuten eingeengt, Varianten siehe Kodierungsbild (Blatt 2 von 2)  
GROOVES ON OUTSIDE NARROWED, VERSIONS SEE KEYING PLAN (SHEET 2 OF 2)
- 6 Gi?drahttest 750°C nach DIN EN 60695-2-11 ohne Flamme  
GLOW WIRE TEST 750°C ACC. DIN EN 60695-2-11 WITHOUT FLAME
- 7 OBSOLETE
- 8 OBSOLETE
- 9 PRELIMINARY PART NOT FOR PRODUCTION.



POS.	DIM A	DIM B	DIM C	REV	BESTELL NR.	REV					
POLZAHL	MAß A	MAß B	MAß C		PART NO.						
-	20	47.5	52.6	49.5	-	1-	964 576-0				
-	19	45.0	50.1	47	-	1- <sup>Δ</sup>	964 576-9				
-	18	42.5	47.6	44.5	-	1-	964 576-8				
-	17	40.0	45.1	42	-	2-	1-	964 576-7			
-	16	37.5	42.6	39.5	-	1-	964 576-6				
-	15	35.0	40.1	37	-	2- <sup>Δ</sup>	1-	964 576-5			
-	14	32.5	37.6	34.5	-	1-	964 576-4				
-	13	30.0	35.1	32	-	1- <sup>Δ</sup>	964 576-3				
-	12	27.5	32.6	29.5	-	6- <sup>Δ</sup> 5- 4- <sup>Δ</sup> 3-	2-	1- <sup>Δ</sup>	964 576-2		
-	11	25.0	30.1	27	-	2-	1-	964 576-1			
-	10	22.5	27.6	24.5	-	3- <sup>Δ</sup> 2-	1- <sup>Δ</sup>	964 575-0			
-	9	20.0	25.1	22	-	2-	1-	964 575-9			
-	9	20.0	25.1	22	-	9-		964 575-9	<sup>Δ</sup> A		
-	8	17.5	22.6	19.5	-	9-		964 575-8	<sup>Δ</sup> A		
-	8	17.5	22.6	19.5	-	2-	1-	964 575-8	C		
-	7	15.0	20.1	17	-	9- 8- <sup>Δ</sup> 7- <sup>Δ</sup>		964 575-7	<sup>Δ</sup> A		
-	7	15.0	20.1	17	-		4- <sup>Δ</sup> 3-	2-	1-	964 575-7	C
-	6	12.5	17.6	14.5	-		3-	2-	1-	964 575-6	C
-	5	10.0	15.1	12	-	9- 8- 7- <sup>Δ</sup>		964 575-5	<sup>Δ</sup> A		
-	5	10.0	15.1	12	-		4- 3- <sup>Δ</sup> 2-	1-	964 575-5	C	
-	4	7.5	12.6	9.5	-	9- <sup>Δ</sup>		964 575-4	<sup>Δ</sup> A		
-	4	7.5	12.6	9.5	-		4- <sup>Δ</sup> 3-	2-	1-	964 575-4	C
-	3	5.0	10.1	7	-	9-		964 575-3	C		
-	3	5.0	10.1	7	-		2- <sup>Δ</sup> 1-	964 575-3	C		
-	3	5.0	10.1	7	-	8-		3-	964 575-3	<sup>Δ</sup> A	

THIS DRAWING IS A CONTROLLED DOCUMENT.

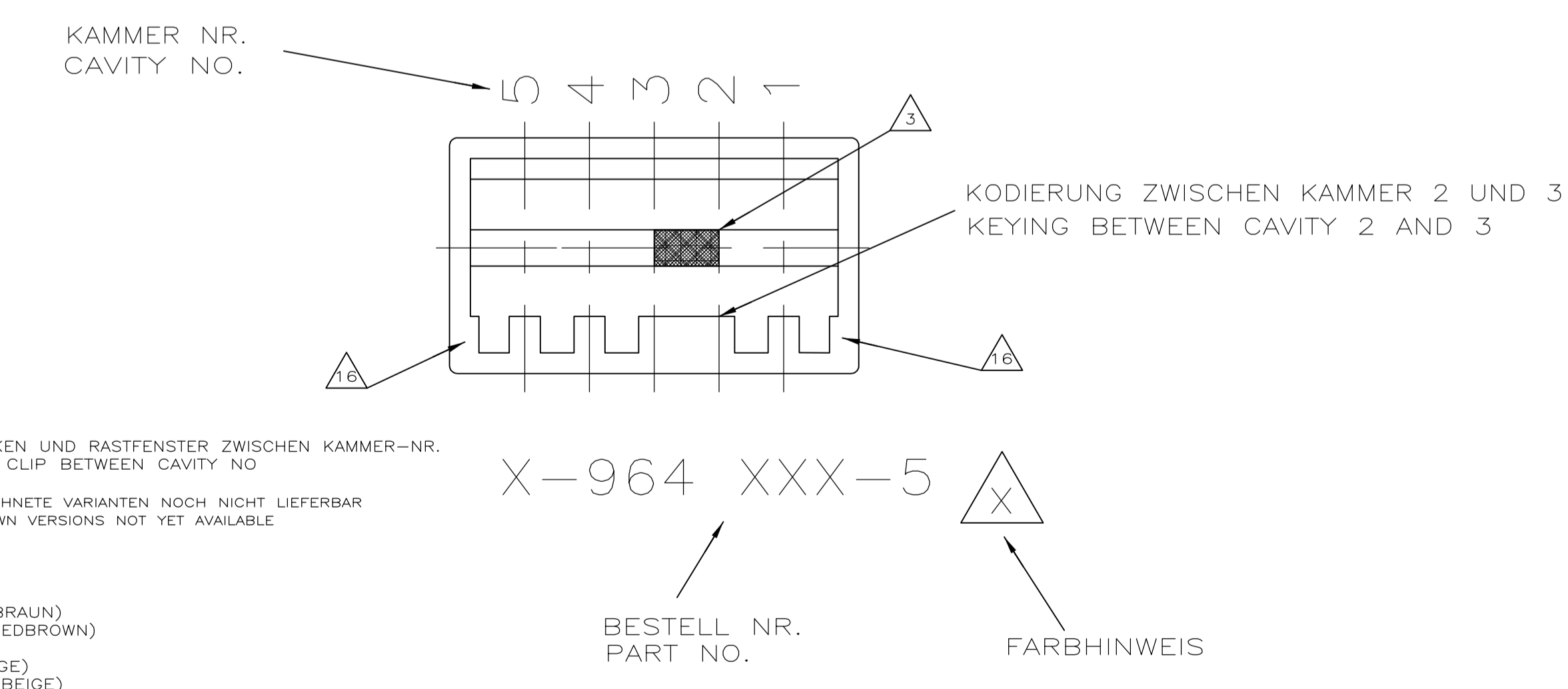
DIMENSIONS: mm	TOLERANCES UNLESS OTHERWISE SPECIFIED: ±0.2 mm	DMN: ATZMANN 06.07.92	APVD: BORMUTH 06.07.92
MATERIAL: PA 6.6 25 % GF UL94 V-0	FINISH: SEE SHEET 2	NAME: AMP DUOPLUG 2.5 SYSTEM PCB RAHMEN, 3-20 POL.	PRODUCT SPEC: AMP DUOPLUG 2.5 SYSTEM PCB FRAME, 3-20 POS.
WEIGHT: -	SCALE: 10:1	SIZE: A1	CAGE CODE: 00779
CUSTOMER DRAWING		DRAWING NO: 964575	

STE TE Connectivity

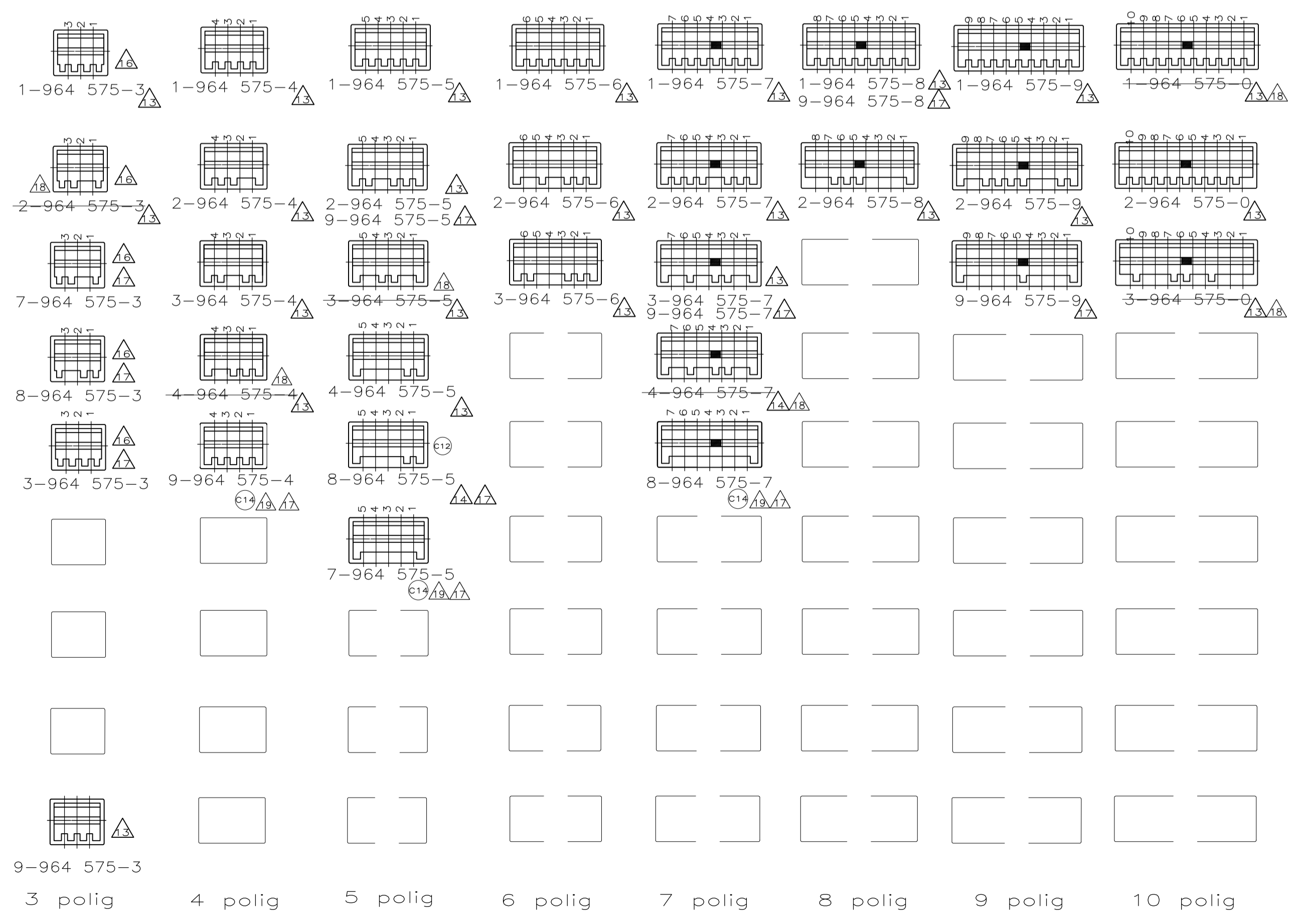
LOC		DIST		REVISIONS			
P	LTR	DESCRIPTION	DATE	DN	APVD		
-	-	SEE SHEET 1	-	-	-	-	-



BEISPIEL:  
EXAMPLE:



- 3 ZUSÄTZLICHE RASTHAKEN UND RASTFENSTER ZWISCHEN KAMMER-NR.  
ADDITIONAL LOCKING CLIP BETWEEN CAVITY NO.
- 12 MIT STRICHLINIE GEZEICHNETE VARIANTEN NOCH NICHT LIEFERBAR  
WITH STROKE LINE DRAWN VERSIONS NOT YET AVAILABLE
- 13 FARBE: SCHWARZ  
COLOUR: BLACK
- 14 FARBE: NATUR (ROTBRAUN)  
COLOUR: NATURAL (REDBROWN)
- 15 FARBE: NATUR (BEIGE)  
COLOUR: NATURAL (BEIGE)
- 16 Außennuten eingengt, Varianten siehe Kodierungsbilder  
GROOVES ON OUTSIDE NARROWED, VERSIONS SEE KEYING SCETCHES



THIS DRAWING IS A CONTROLLED DOCUMENT.		DIN MASEK 05.04.93	TE Connectivity	
DIMENSIONS: mm		CHK BORMUTH 05.04.93		
TOLERANCES UNLESS OTHERWISE SPECIFIED: ±0.2 mm		APVD	NAME: AMP DUOPLUG 2.5 SYSTEM PCB RAHMEN 3-20 POL. AMP DUOPLUG 2.5 SYSTEM PCB FRAME 3-20 POL.	
0 PLC ± -		PRODUCT SPEC	APPLICATION SPEC	
1 PLC ± -		SIZE	RESTRICTED TO	
2 PLC ± -		CAGE CODE	DRAWING NO.	
3 PLC ± -		WEIGHT	A1 00779 ©=964575	
4 PLC ± -		CUSTOMER DRAWING	SCALE 10:1 SHEET 2 OF 2 REV C16	
ANGLES ± 1°				

Компания «Life Electronics» занимается поставками электронных компонентов импортного и отечественного производства от производителей и со складов крупных дистрибьюторов Европы, Америки и Азии.

С конца 2013 года компания активно расширяет линейку поставок компонентов по направлению коаксиальный кабель, кварцевые генераторы и конденсаторы (керамические, пленочные, электролитические), за счёт заключения дистрибьюторских договоров

Мы предлагаем:

- Конкуренспособные цены и скидки постоянным клиентам.
- Специальные условия для постоянных клиентов.
- Подбор аналогов.
- Поставку компонентов в любых объемах, удовлетворяющих вашим потребностям.
- Приемлемые сроки поставки, возможна ускоренная поставка.
- Доставку товара в любую точку России и стран СНГ.
- Комплексную поставку.
- Работу по проектам и поставку образцов.
- Формирование склада под заказчика.
- Сертификаты соответствия на поставляемую продукцию (по желанию клиента).
- Тестирование поставляемой продукции.
- Поставку компонентов, требующих военную и космическую приемку.
- Входной контроль качества.
- Наличие сертификата ISO.

В составе нашей компании организован Конструкторский отдел, призванный помогать разработчикам, и инженерам.

Конструкторский отдел помогает осуществить:

- Регистрацию проекта у производителя компонентов.
- Техническую поддержку проекта.
- Защиту от снятия компонента с производства.
- Оценку стоимости проекта по компонентам.
- Изготовление тестовой платы монтаж и пусконаладочные работы.



Тел: +7 (812) 336 43 04 (многоканальный)  
Email: [org@lifeelectronics.ru](mailto:org@lifeelectronics.ru)