

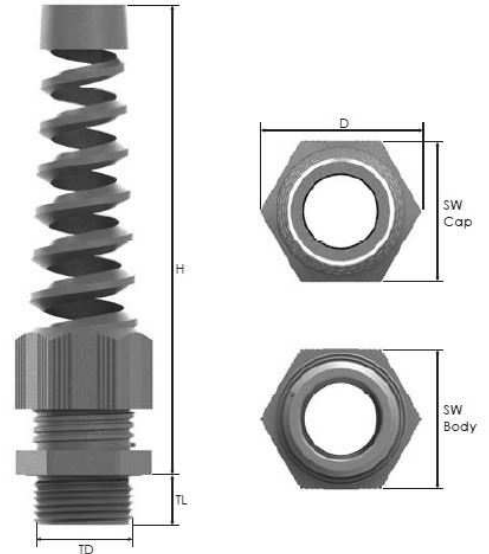
ALPHA WIRE COMPANY
CUSTOMER PRODUCT SPECIFICATION

Part Numbers: PPS7-PPS16
Spec Number: PPS
Page 1 of 1 Pages

Issue: 1
Issue Date: 11/01/2017
Effective Date: 11/13/2017

A. Technical Details

- 1) Material
 - a) Body PA 6 (Polyamide 6)
 - b) Cap PA 6 (Polyamide 6)
 - c) Seal CR (Chloroprene Rubber)
- 2) Color
 - a) Gray, RAL 7001
- 3) Protection Class
 - a) IP 68 5 Bar, 30 min
 - b) IP 66
- 4) Flammability
 - a) V2 (According to UL94)
- 5) Temperature Rating
 - a) Permanent -20°C to +100°C
 - b) Intermittent -30°C to +150°C
- 6) Thread Type
 - a) PG according to DIN 40430
- 7) Approvals
 - a) UL UL 514
 - b) CSA CSA C22.2



Size	Clamping Range Ø min-max		Thread Length TL		Thread Ø TD		Spanner Width SW CAP		Spanner Width SW BODY		Outer Ø D		Max. Height H		Part Number
	mm	inch	mm	inch	mm	inch	mm	Inch	mm	Inch	mm	inch	mm	inch	
PG 7	3,0-6,5	0.118-0.256	8,0	0.315	12,5	0.492	15	0.591	15	0.591	17,2	0.677	57,5	2.264	PPS7
PG 9	4,0-8,0	0.157-0.315	8,0	0.315	15,2	0.598	19	0.748	19	0.748	21,8	0.858	69,4	2.732	PPS9
PG 11	5,0-10,0	0.197-0.394	8,0	0.315	18,6	0.732	22	0.866	22	0.866	25,3	0.996	81,6	3.213	PPS11
PG 13.5	6,0-12,0	0.236-0.473	10,0	0.394	20,4	0.803	24	0.945	24	0.945	27,6	1.087	93,5	3.681	PPS13
PG16	10,0-14,0	0.394-0.551	10,0	0.394	22,5	0.886	27	1.063	27	1.063	31,1	1.224	106,0	4.173	PPS16

B. Packaging Requirements

- 1) Standard Package 10 glands per package

Although Alpha Wire ("Alpha") makes every reasonable effort to ensure their accuracy at the time of publication, information and specifications described herein are subject to errors or omissions and to changes without notice, and the listing of such information and specifications does not ensure product availability.
Alpha provides the information and specifications herein on an "AS IS" basis, with no representations or warranties, whether express, statutory or implied. In no event will Alpha be liable for any damages (including consequential, indirect, incidental, special, punitive, or exemplary) whatsoever, even if Alpha has been advised of the possibility of such damages, whether in an action under contract, negligence or any other theory, arising out of or in connection with the use, or inability to use, the information or specifications described herein.

Компания «Life Electronics» занимается поставками электронных компонентов импортного и отечественного производства от производителей и со складов крупных дистрибьюторов Европы, Америки и Азии.

С конца 2013 года компания активно расширяет линейку поставок компонентов по направлению коаксиальный кабель, кварцевые генераторы и конденсаторы (керамические, пленочные, электролитические), за счёт заключения дистрибьюторских договоров

Мы предлагаем:

- Конкурентоспособные цены и скидки постоянным клиентам.
- Специальные условия для постоянных клиентов.
- Подбор аналогов.
- Поставку компонентов в любых объемах, удовлетворяющих вашим потребностям.
- Приемлемые сроки поставки, возможна ускоренная поставка.
- Доставку товара в любую точку России и стран СНГ.
- Комплексную поставку.
- Работу по проектам и поставку образцов.
- Формирование склада под заказчика.
- Сертификаты соответствия на поставляемую продукцию (по желанию клиента).
- Тестирование поставляемой продукции.
- Поставку компонентов, требующих военную и космическую приемку.
- Входной контроль качества.
- Наличие сертификата ISO.

В составе нашей компании организован Конструкторский отдел, призванный помогать разработчикам, и инженерам.

Конструкторский отдел помогает осуществить:

- Регистрацию проекта у производителя компонентов.
- Техническую поддержку проекта.
- Защиту от снятия компонента с производства.
- Оценку стоимости проекта по компонентам.
- Изготовление тестовой платы монтаж и пусконаладочные работы.



Тел: +7 (812) 336 43 04 (многоканальный)

Email: org@lifeelectronics.ru