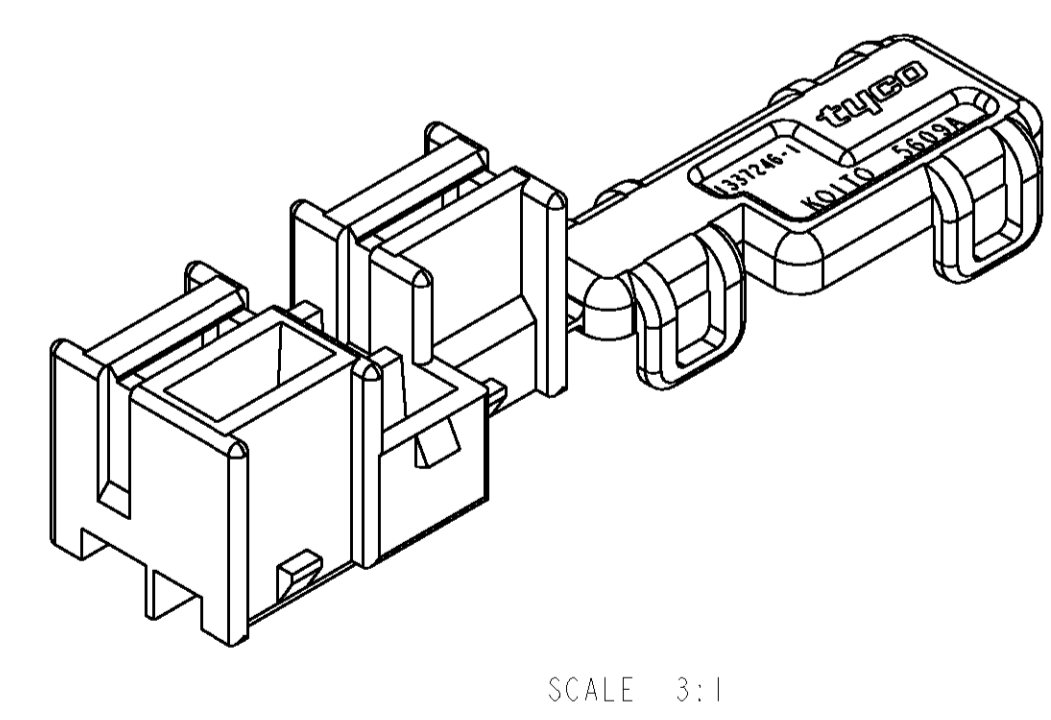
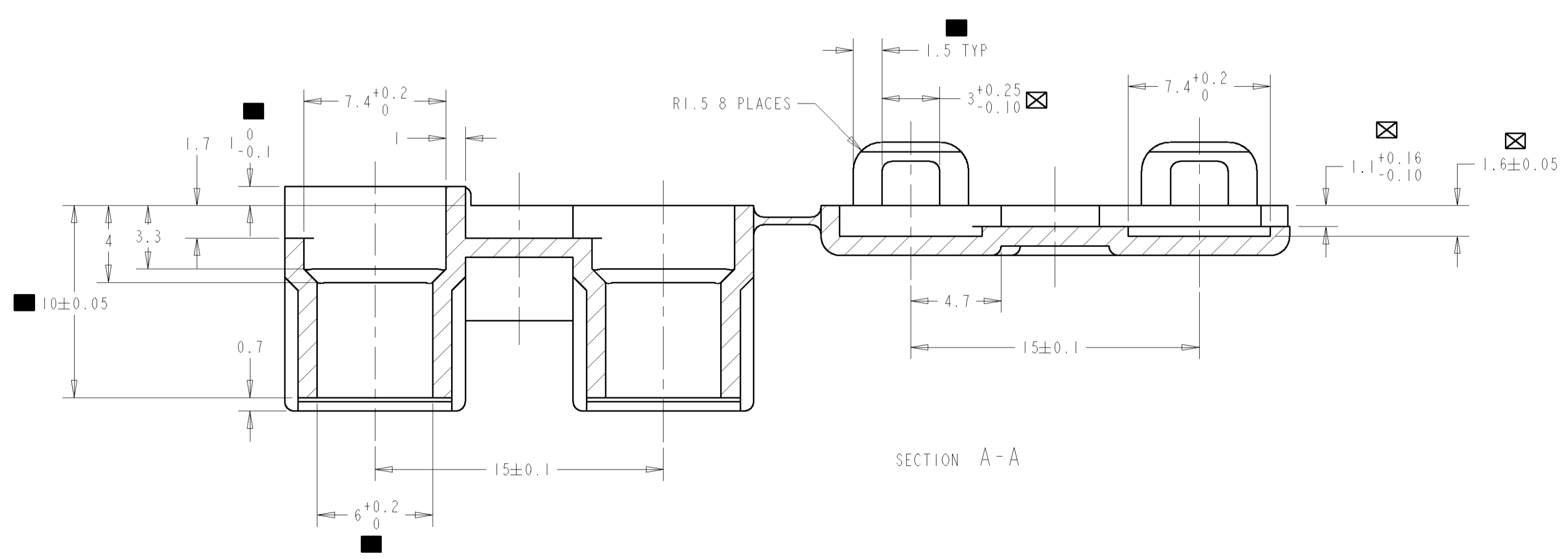
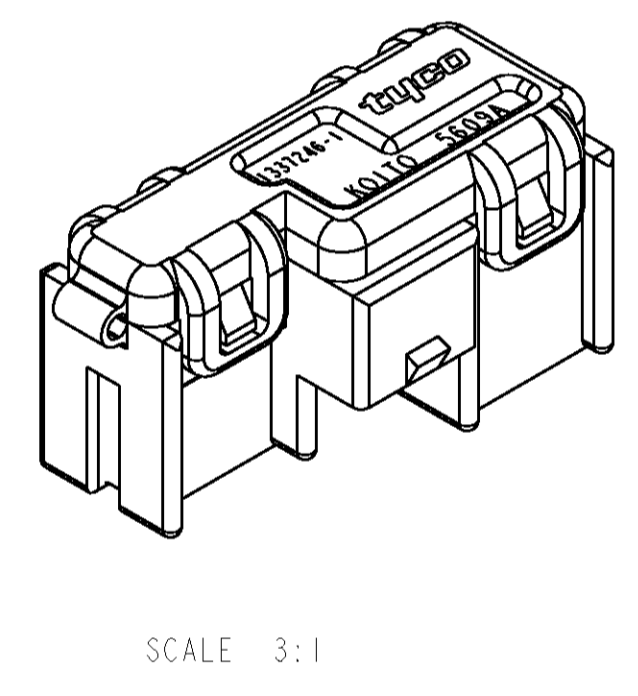
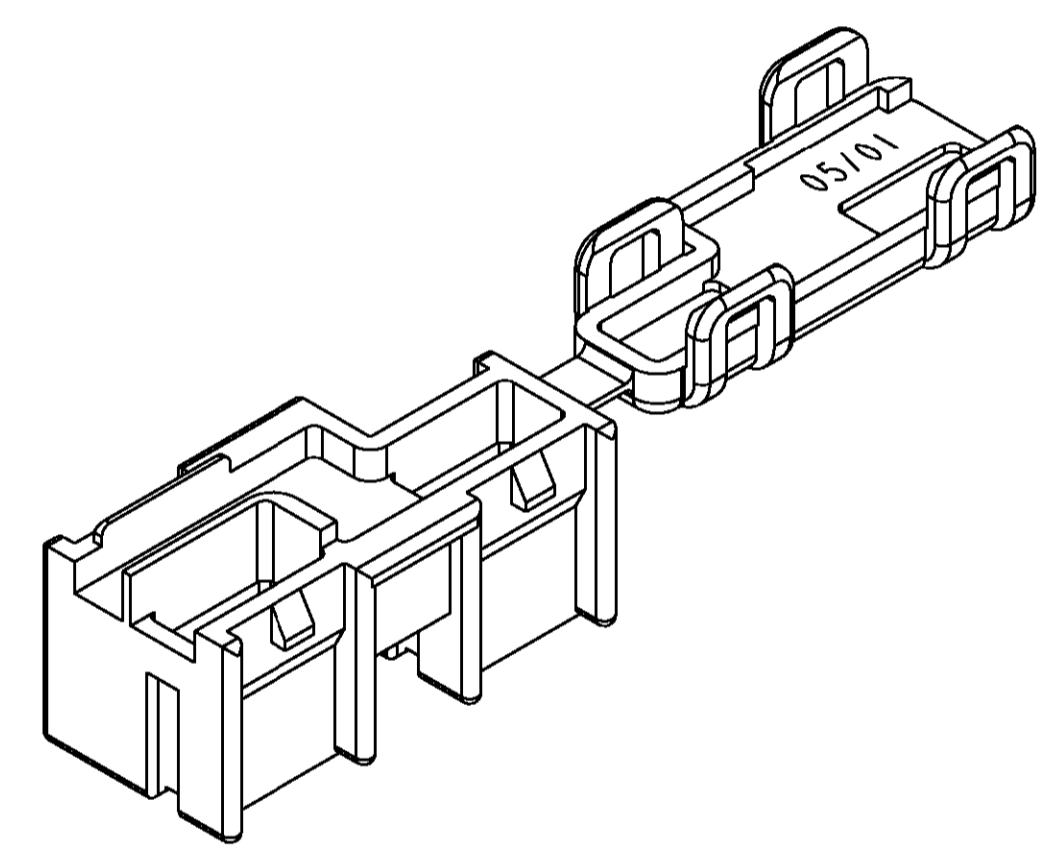
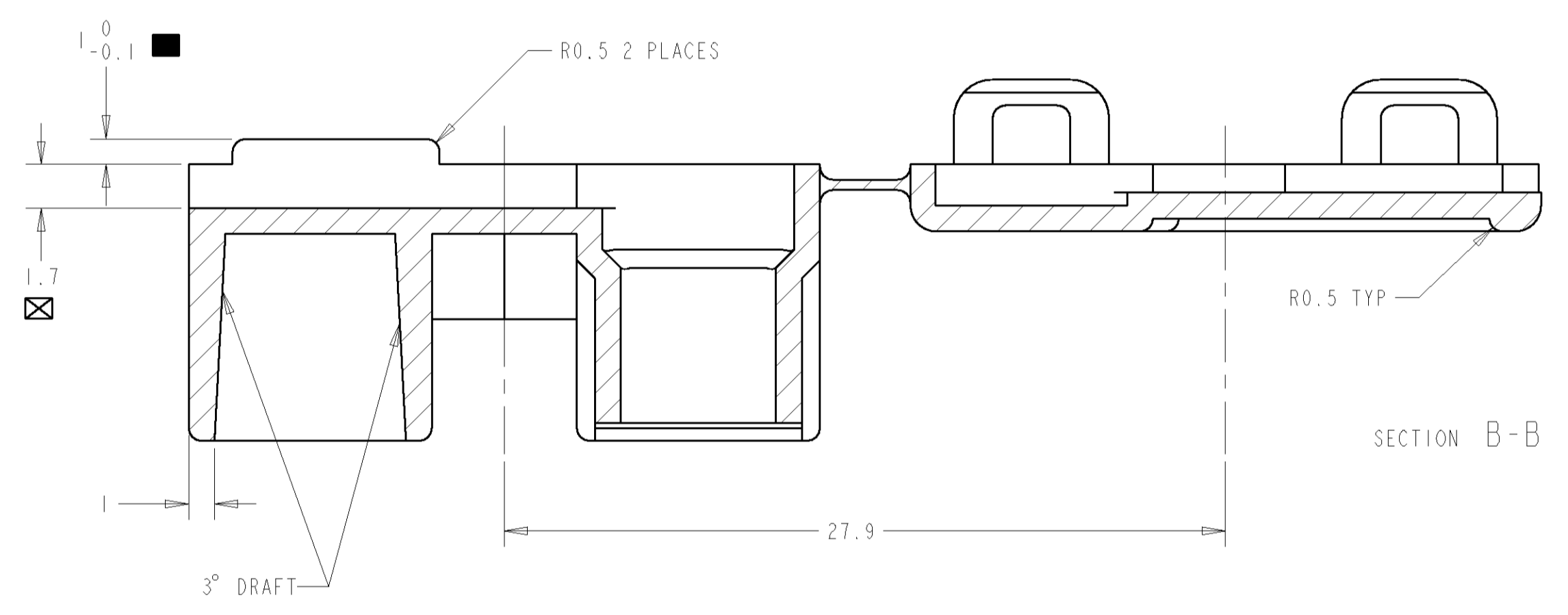
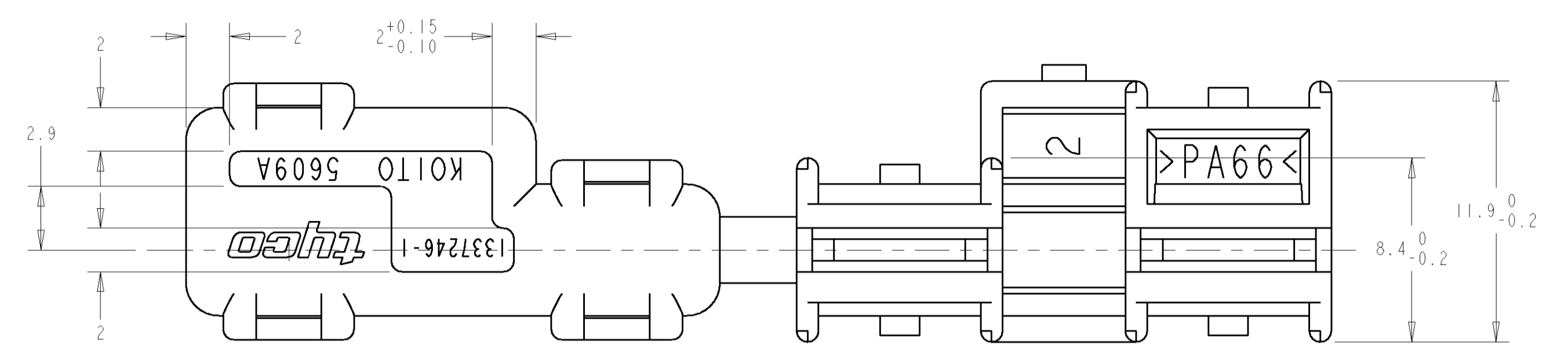
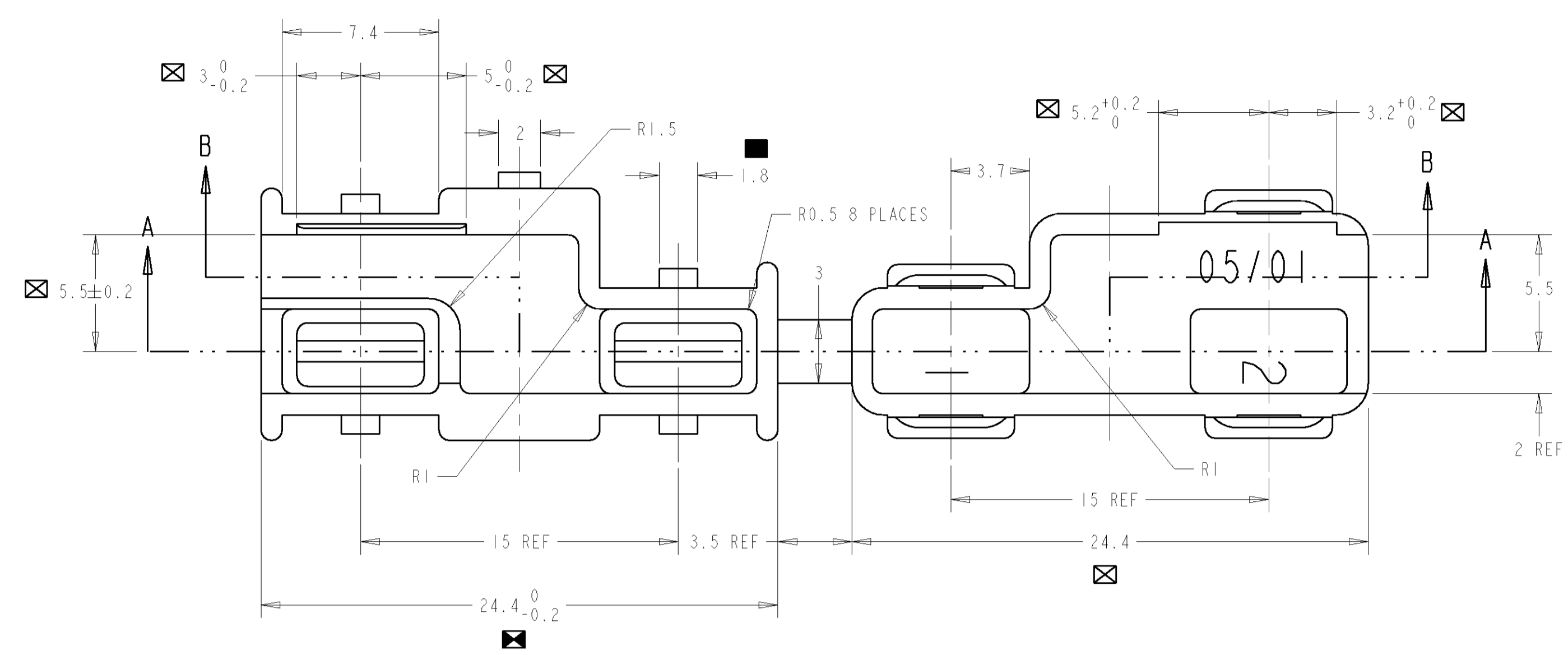


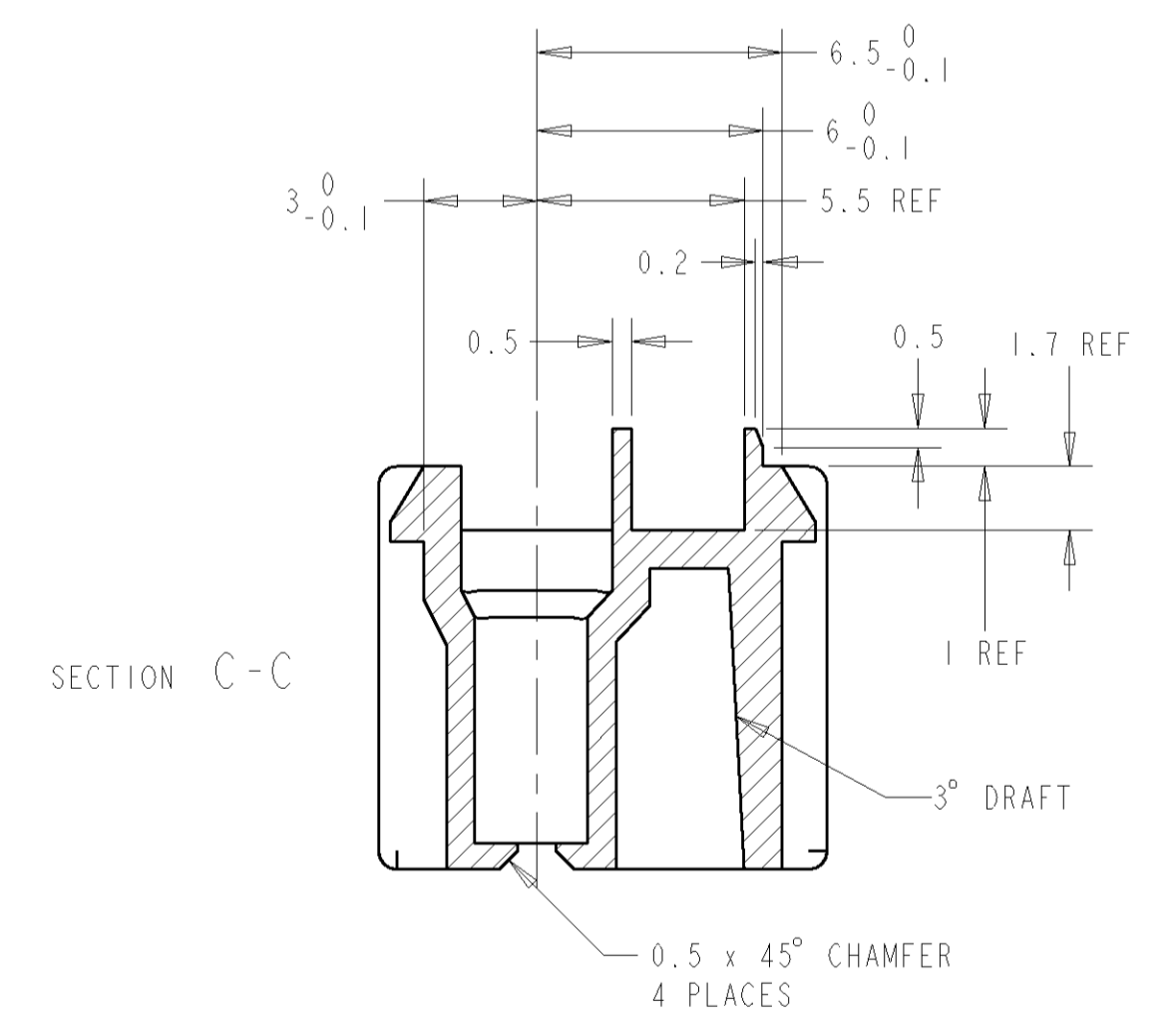
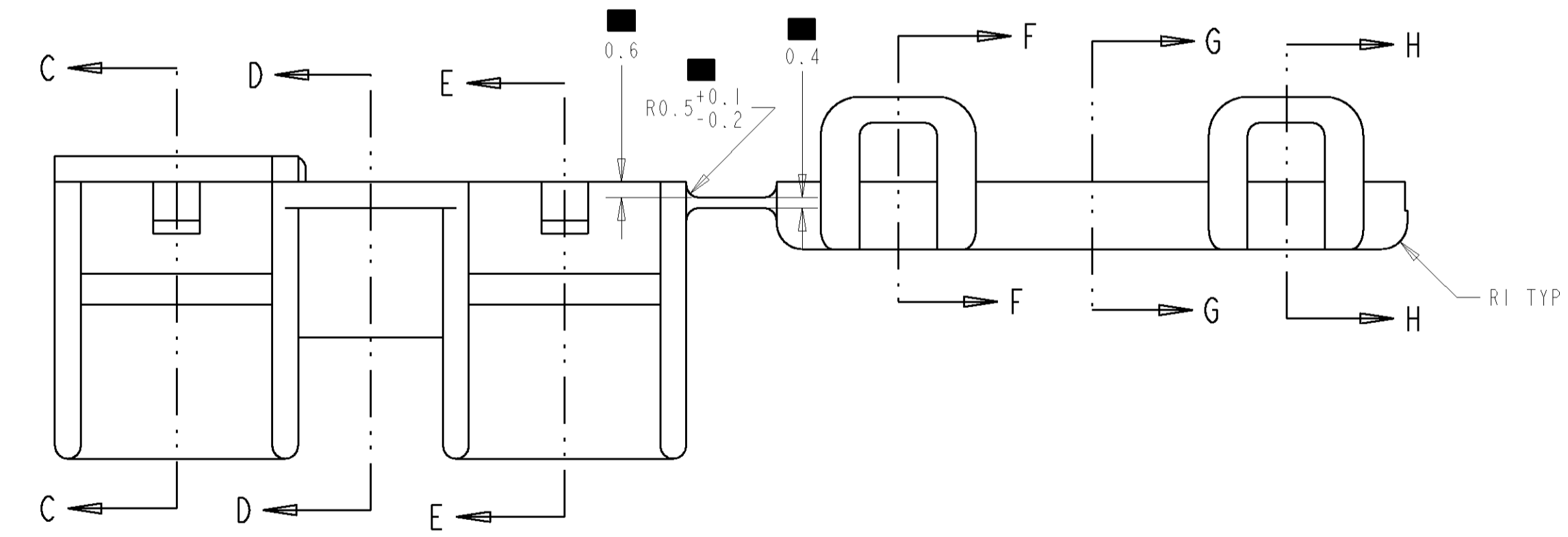
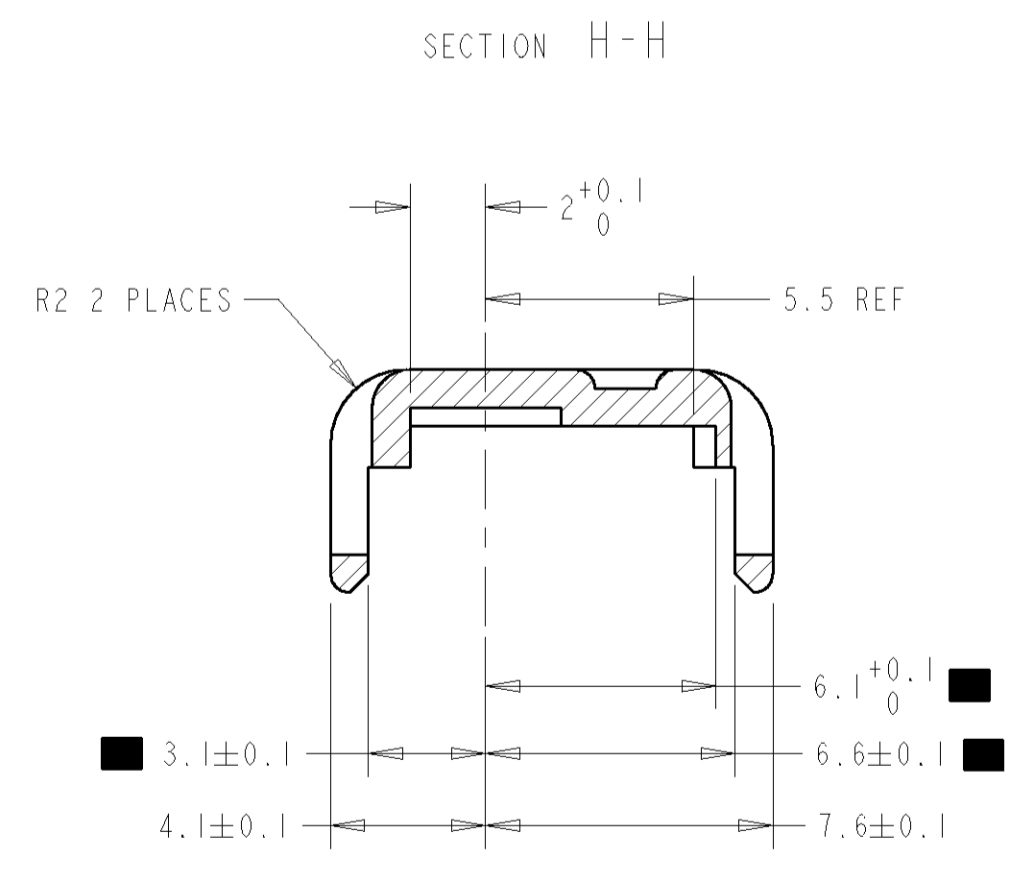
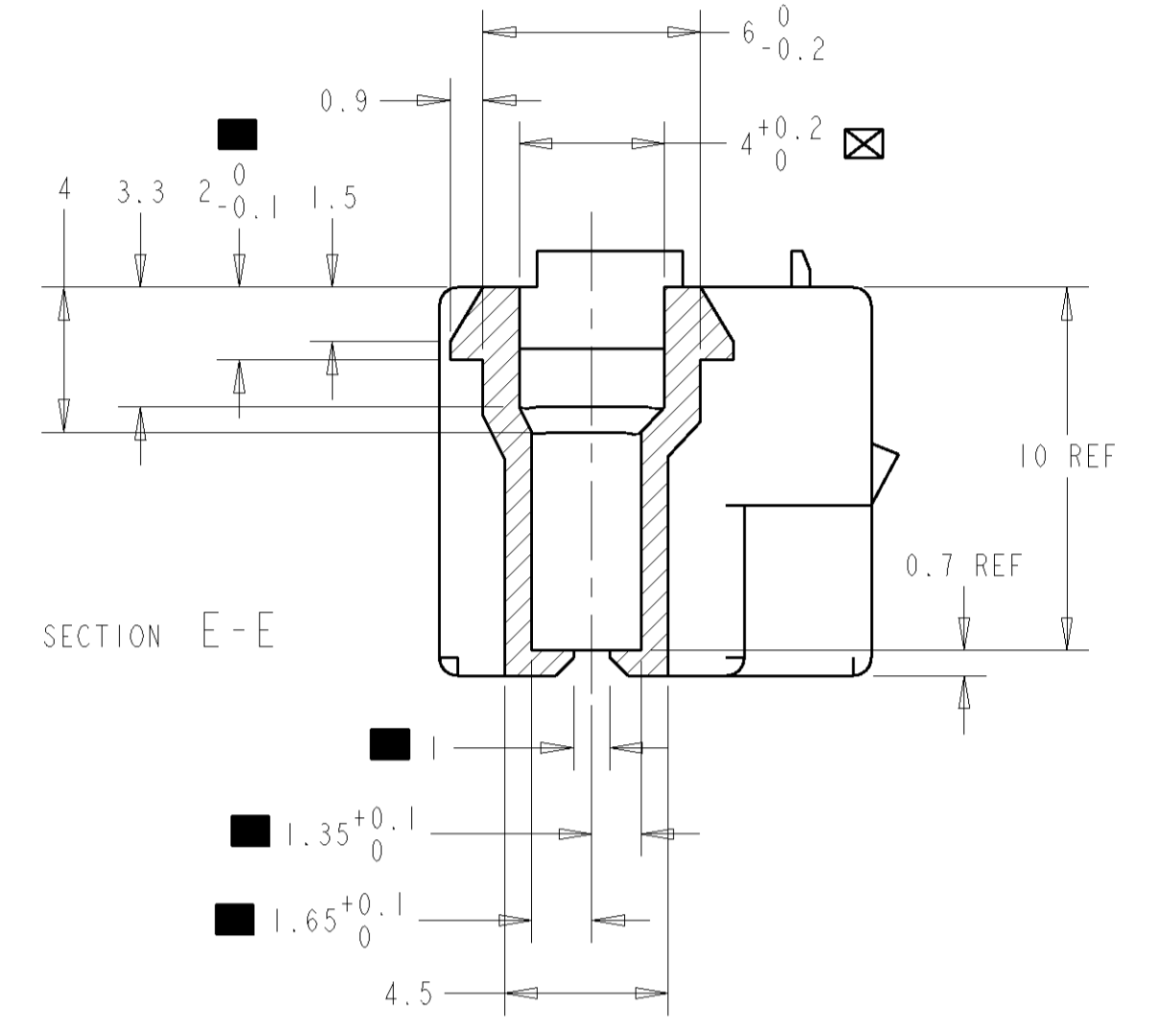
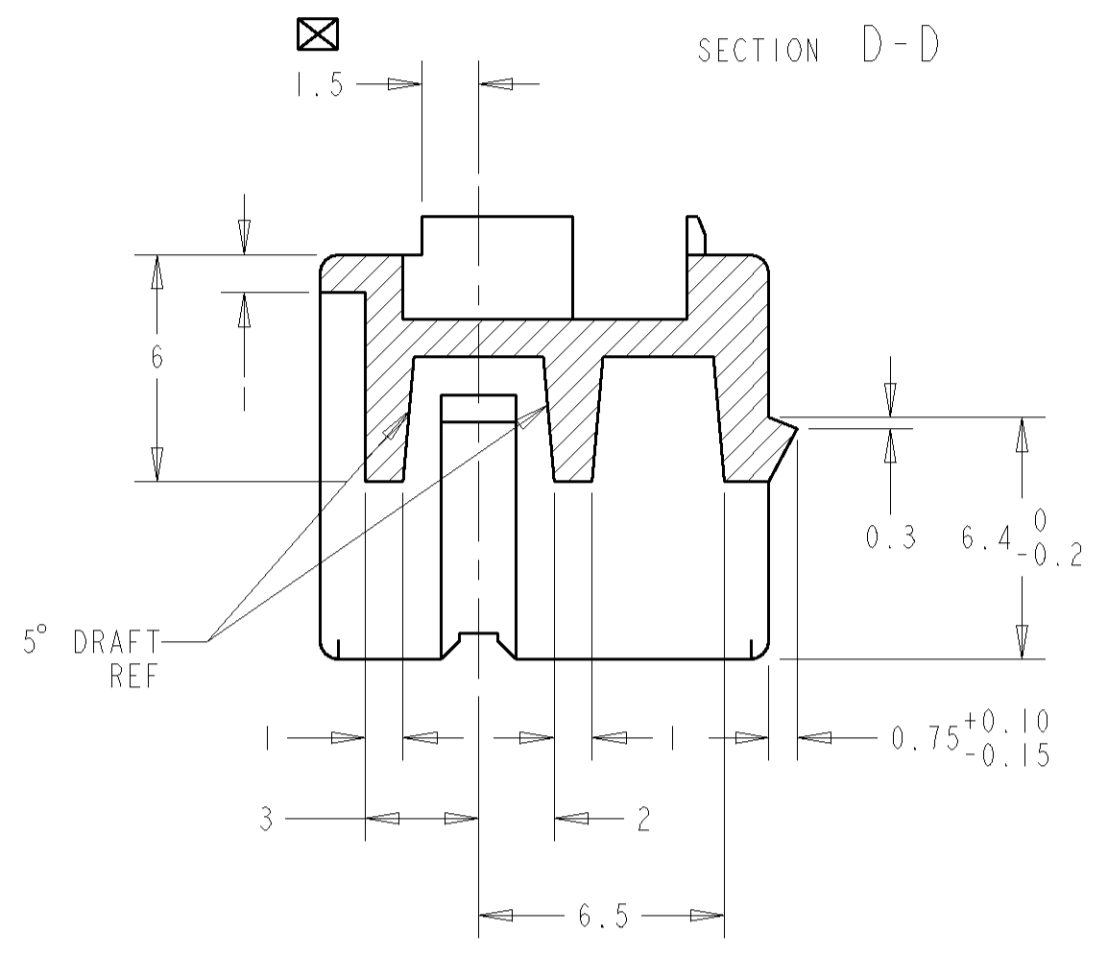
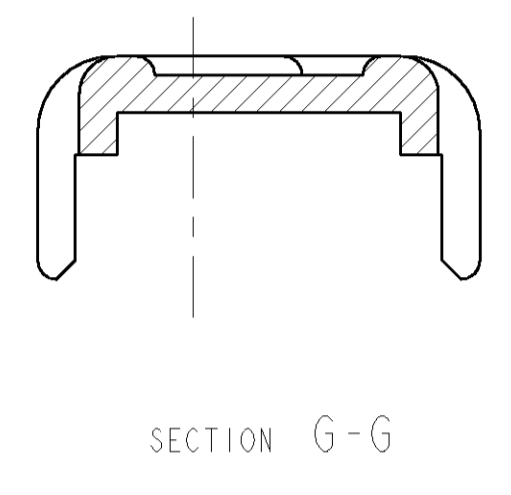
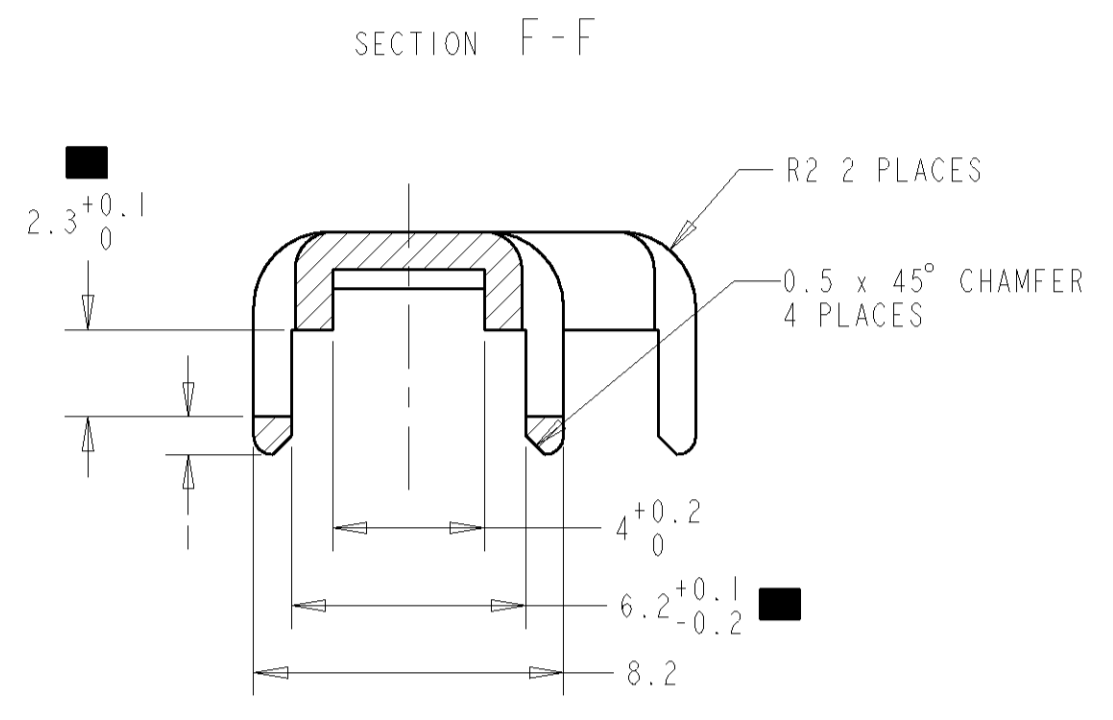
REVISONS		DATE	BY	APP'D
0	EB00-0554-00	14/12/00	RL	RB
A	EB00-0029-01	30/11/01	RL	RB
A1	EB00-0180-01	17/5/01	RL	RB
4	EB00-0529-00	23/11/00	RL	RB



- GENERAL NOTES:
- ☒ CONTROL DIMENSION: FOR USE IN SPC STUDIES
 - KEY DIMENSION: NO DEVIATION PERMITTED
 - ☒ MAJOR DIMENSION

DIMENSIONS:		TOLERANCES UNLESS OTHERWISE SPECIFIED:		DWG: R LOFFLER 13DEC2000		tyco Tyco Electronics UK Ltd, Stanmore, Middlesex, HAT 4RS.	
mm	0 PLC ±0.1	1 PLC ±0.1	2 PLC ±0.05	3 PLC ±	4 PLC ±	APVD: B BAKER 13DEC2000	NAME: -
	ANGLES ±0.5	FINISH N/A				PRODUCT SPEC N/A	APPLICATION SPEC N/A
MATERIAL: SEE TABLE						WEIGHT N/A	SIZE: CAGE CODE: DRAWING NO: 00779 C=1337246
CUSTOMER DRAWING		SCALE: 5:1		SHEET 1 OF 2		REV A1	

LOC		DIST		REVISIONS			
E	B	P	LTR	DESCRIPTION	DATE	DRN	APVD
				SEE SHEET 1			



DIMENSIONS:		TOLERANCES UNLESS OTHERWISE SPECIFIED:		DRN R LOFFLER 13DEC2000	Tyco Electronics UK Ltd, Stanmore, Middlesex, HAT 4RS.
mm		0 PLC ±0.1 1 PLC ±0.1 2 PLC ±0.05 3 PLC ± 4 PLC ± ANGLES ±0.5 FINISH N/A		CHK B BAKER 13DEC2000	
MATERIAL SEE SHEET 1		CUSTOMER DRAWING		APVD B BAKER 13DEC2000	NAME -
				PRODUCT SPEC N/A	APPLICATION SPEC N/A
				WEIGHT N/A	SIZE A1
				CAGE CODE 00779	DRAWING NO C=1337246
				SCALE 5:1	SHEET 2 OF 2
				REV A1	

Компания «Life Electronics» занимается поставками электронных компонентов импортного и отечественного производства от производителей и со складов крупных дистрибьюторов Европы, Америки и Азии.

С конца 2013 года компания активно расширяет линейку поставок компонентов по направлению коаксиальный кабель, кварцевые генераторы и конденсаторы (керамические, пленочные, электролитические), за счёт заключения дистрибьюторских договоров

Мы предлагаем:

- Конкурентоспособные цены и скидки постоянным клиентам.
- Специальные условия для постоянных клиентов.
- Подбор аналогов.
- Поставку компонентов в любых объемах, удовлетворяющих вашим потребностям.
- Приемлемые сроки поставки, возможна ускоренная поставка.
- Доставку товара в любую точку России и стран СНГ.
- Комплексную поставку.
- Работу по проектам и поставку образцов.
- Формирование склада под заказчика.
- Сертификаты соответствия на поставляемую продукцию (по желанию клиента).
- Тестирование поставляемой продукции.
- Поставку компонентов, требующих военную и космическую приемку.
- Входной контроль качества.
- Наличие сертификата ISO.

В составе нашей компании организован Конструкторский отдел, призванный помогать разработчикам, и инженерам.

Конструкторский отдел помогает осуществить:

- Регистрацию проекта у производителя компонентов.
- Техническую поддержку проекта.
- Защиту от снятия компонента с производства.
- Оценку стоимости проекта по компонентам.
- Изготовление тестовой платы монтаж и пусконаладочные работы.



Тел: +7 (812) 336 43 04 (многоканальный)

Email: org@lifeelectronics.ru