

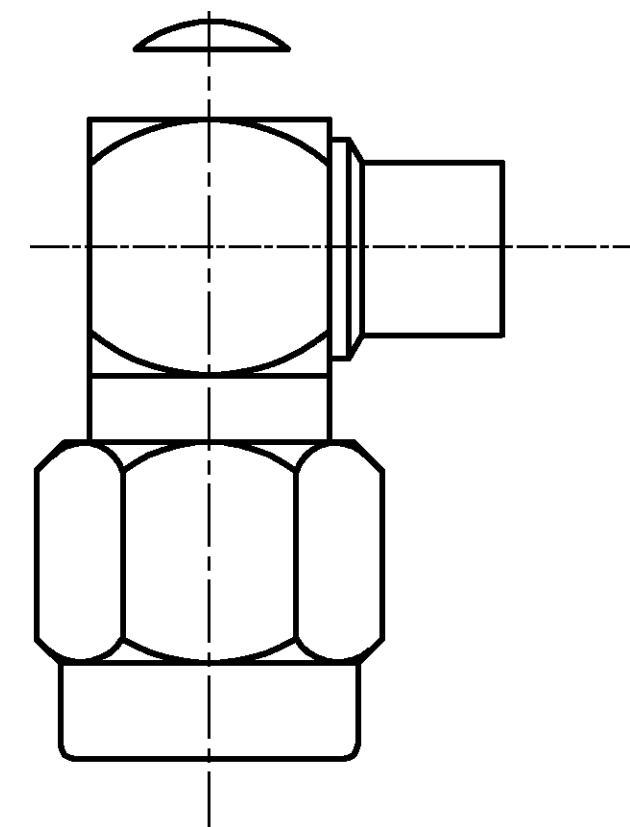
| THIS DRAWING IS UNPUBLISHED. RELEASED FOR PUBLICATION N/A, N/A | | |
|---|---|----------------------------|
| COPYRIGHT N/A BY TYCO ELECTRONICS CORPORATION. ALL RIGHTS RESERVED. | | |
| COMPONENT | MATERIAL | FINISH |
| COUPLING NUT | STAINLESS STEEL PER ASTM-A-484 OR ASTM-A-582 TYPE 303 | PASSIVATED PER ASTM-A-380 |
| DIELECTRIC | PTFE FLUOROCARBON PER ASTM-D-1457 | - |
| CENTER CONTACT | BERYLLIUM COPPER PER ASTM-B-194 ALLOY C17200, CONDITION H | GOLD PLATED PER ASTM-B-488 |
| HOUSING CAP | STAINLESS STEEL PER ASTM-A-484 OR ASTM-A-582 TYPE 303 | GOLD PLATED PER ASTM-B-488 |
| GASKET | SILICONE RUBBER PER ZZ-R-765 | - |
| RETAINING RING | BERYLLIUM COPPER PER ASTM-B-194 ALLOY C17200, CONDITION H | - |

| ENVIRONMENTAL | |
|----------------------|---|
| TEMPERATURE RATING: | -65°C TO +165°C |
| VIBRATION: | MIL-STD-202, METHOD 204, CONDITION D |
| SHOCK: | MIL-STD-202, METHOD 213, CONDITION 1 |
| MOISTURE RESISTANCE: | MIL-STD-202, METHOD 106 |
| CORROSION: | MIL-STD-202, METHOD 101, CONDITION B. 5% SALT SPRAY |
| THERMAL SHOCK: | MIL-STD-202, METHOD 107, CONDITION B EXCEPT HIGH TEMP 115°C |

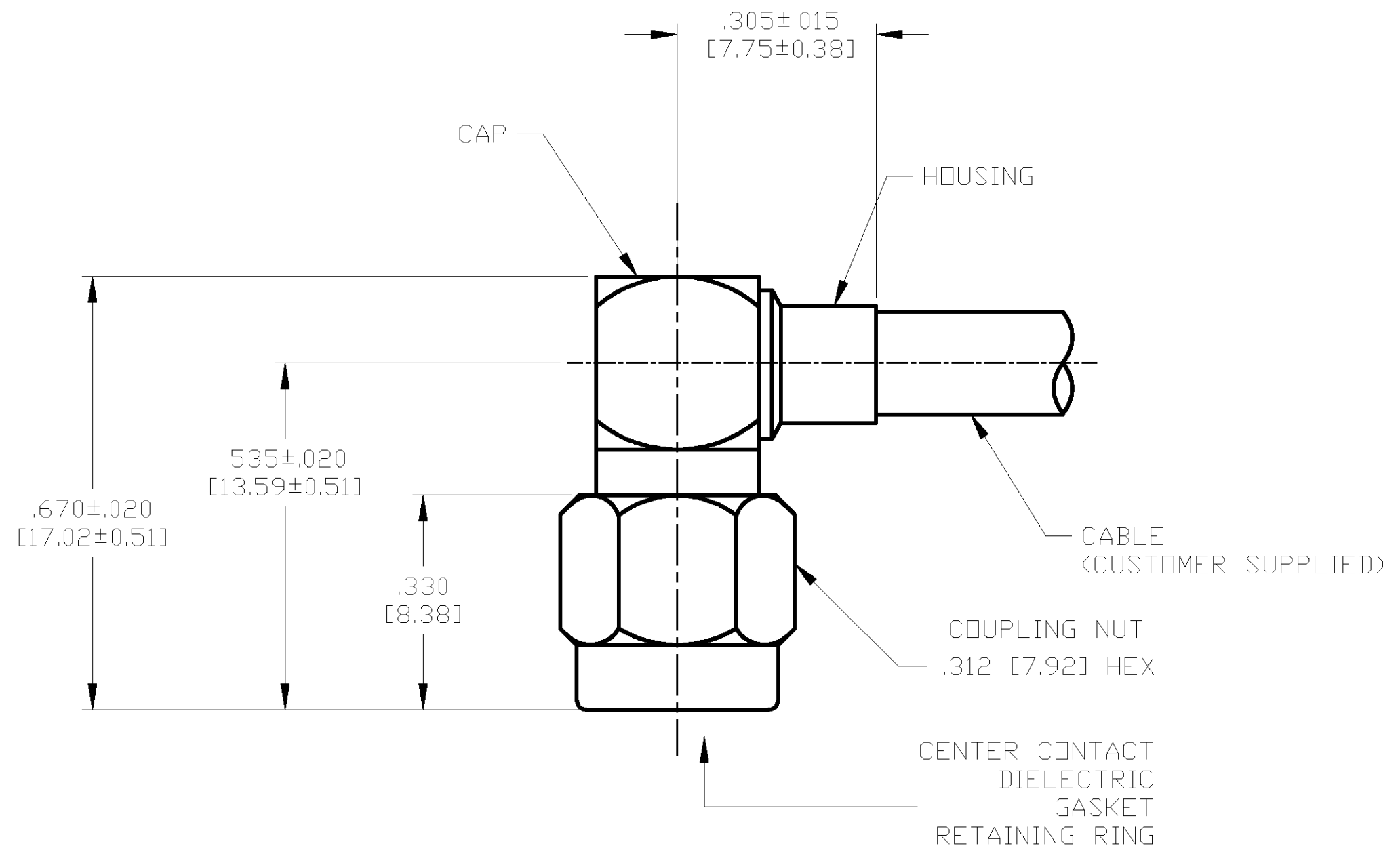
| MECHANICAL | |
|---|--|
| INTERFACE DIMENSIONS: | MIL-STD-348A FIG. 310.1 |
| RECOMMENDED MATING TORQUE: | 7-10 IN-LBS |
| FORCE TO ENGAGE & DISENGAGE (IN-LBS MAX): | 2.0 |
| WEIGHT (GRAMS): | TBD |
| MATING CHARACTERISTICS: | INSERTION (MAX LBS): N/A WITHDRAWAL (MIN OZ): N/A |
| CABLE RETENTION: | AXIAL FORCE (LBS): 60 MIN TORQUE (IN-OZ): 55.0 |
| CENTER CONTACT CAPTIVATION: | AXIAL (LBS): 6.0 RADIAL (IN-OZ): N/A |

| ELECTRICAL | |
|--|--|
| NORMAL IMPEDANCE (OHMS): | 50 |
| FREQUENCY RANGE (GHz): | DC TO 12.4 |
| VOLT RATING @ SEA LEVEL (VRMS MAX): | 500 |
| VSWR: | 1.10+0.01f(GHz) |
| INSERTION LOSS: (dB MAX): | .05 $\sqrt{f(\text{GHz})}$ |
| RF LEAKAGE (dB MIN): | -90 @ 2-3 GHz |
| CORONA 70,000 FT (VRMS MIN): | 375 |
| DIELECTRIC WITHSTANDING VOLTAGE (VRMS MIN) AT SEA LEVEL: | 1500 |
| I.R. (MEGOHMS MIN): | 5,000 |
| RF HIGH POTENTIAL AT SEA LEVEL (VRMS MIN @ 5 MHz): | 1000 |
| CONTACT RESISTANCE (MILLIOHMS MAX): | CENTER CONTACT: 4.0 OUTER CONTACT: 2.0 CABLE TO HOUSING: 0.5 |

| LOC | | DIST | | REVISIONS | | | |
|-----|----|------|-----|-------------|-------|-----|------|
| DF | XO | P | LTR | DESCRIPTION | DATE | DWN | APVD |
| | | O | | RELEASED | 11-02 | JMK | JL |



AS SHIPPED TO CUSTOMER



ASSEMBLED VIEW

| | | |
|--|----------------------|----------------------|
| DESIGNED TO USE RG-402/U OR EQUIVALENT CABLE ENTRY DIAMETER MIN | HOUSING: .145 [3.68] | CONTACT: .037 [0.94] |
| | | |
| | | |
| | | |
| | | |
| | | |

| | | |
|--|---------------------|--------------------------------|
| THIS DRAWING IS A CONTROLLED DOCUMENT. | | DWN J. KAISER 10/07/02 |
| DIMENSIONS: INCHES [mm] | | CHK J. LIPPERT 11-20-02 |
| TOLERANCES UNLESS OTHERWISE SPECIFIED: | | APVD J. LIPPERT 11-20-02 |
| 0 PLC ± - | 1 PLC ± - | PRODUCT SPEC |
| 2 PLC ± - | 3 PLC ± .005 [0.13] | APPLICATION SPEC |
| 4 PLC ± - | ANGLES ± - | 408-4845 |
| MATERIAL SEE TABLE | FINISH SEE TABLE | WEIGHT TBD |
| CUSTOMER DRAWING | | SCALE 5:1 SHEET 1 OF 1 REV 0 |

| | | | |
|---|--|--|--------------------|
| 1051176-1 PART NO. | | Tyco Electronics Corporation Harrisburg, PA 17105 | |
| SMA RIGHT ANGLE CABLE PLUG-DIRECT SOLDER ATTACHMENT (M39012/80-3106) CAT E | | SIZE A2 | CAGE CODE 00779 |
| DRAWING NO. 1051176 | | RESTRICTED TO | |

Компания «Life Electronics» занимается поставками электронных компонентов импортного и отечественного производства от производителей и со складов крупных дистрибьюторов Европы, Америки и Азии.

С конца 2013 года компания активно расширяет линейку поставок компонентов по направлению коаксиальный кабель, кварцевые генераторы и конденсаторы (керамические, пленочные, электролитические), за счёт заключения дистрибьюторских договоров

Мы предлагаем:

- Конкурентоспособные цены и скидки постоянным клиентам.
- Специальные условия для постоянных клиентов.
- Подбор аналогов.
- Поставку компонентов в любых объемах, удовлетворяющих вашим потребностям.
- Приемлемые сроки поставки, возможна ускоренная поставка.
- Доставку товара в любую точку России и стран СНГ.
- Комплексную поставку.
- Работу по проектам и поставку образцов.
- Формирование склада под заказчика.
- Сертификаты соответствия на поставляемую продукцию (по желанию клиента).
- Тестирование поставляемой продукции.
- Поставку компонентов, требующих военную и космическую приемку.
- Входной контроль качества.
- Наличие сертификата ISO.

В составе нашей компании организован Конструкторский отдел, призванный помогать разработчикам, и инженерам.

Конструкторский отдел помогает осуществить:

- Регистрацию проекта у производителя компонентов.
- Техническую поддержку проекта.
- Защиту от снятия компонента с производства.
- Оценку стоимости проекта по компонентам.
- Изготовление тестовой платы монтаж и пусконаладочные работы.



Тел: +7 (812) 336 43 04 (многоканальный)

Email: org@lifeelectronics.ru